

D. E. RAVALICO

RADIO ELEMENTI

9ª EDIZIONE AGGIORNATA

246 figure e 12 tavole fuori testo



HOEPLI

Dello stesso autore

IL RADIOLIBRO – Radiotecnica pratica. 18ª edizione ampliata ed aggiornata. In-8, di pagine XII-504, con 209 figure, 574 zoccoli di valvole e di transistor, 84 tabelle e 4 tavole fuori testo. Copertina a colori plastificata L. **5000**

L'APPARECCHIO RADIO RICEVENTE E TRASMETTENTE – 4ª edizione aggiornata. In-8, di pagine XXIV-444, con 325 figure nel testo e 12 tavole fuori testo. Copertina a colori plastificata . L. **5000**

PRIMO AVVIAMENTO ALLA CONOSCENZA DELLA RADIO – 18ª nuova edizione completamente rifatta ed aggiornata. Come sono fatti, come funzionano e come si costruiscono piccoli apparecchi radio a transistor ed a valvole (In corso di stampa)

APPARECCHI RADIO A TRANSISTOR – Aspetti fondamentali - Caratteristiche di funzionamento dei transistor - Apparecchi a transistor di facile costruzione - Apparecchi supereterodina per dilettanti - Apparecchi tascabili e portatili - Apparecchi a più gamme d'onda - Apparecchi a modulazione di frequenza. In-8, di pagine XX-376, con 262 figure nel testo e 8 tavole fuori testo. Copertina a colori plast. L. **4000**

SERVIZIO RADIOTECNICO:

Volume I: «Strumenti per radiotecnici. Verifiche e misure per la messa a punto e riparazione degli apparecchi radio». 14ª edizione ampliata. In-16, di pagine XVI-456 con 315 figure di cui 120 schemi di strumenti di misura e di collaudo per il servizio radiotecnico. Copertina a colori plastificata L. **2000**

Volume II: «Radio riparazioni». Ricerca ed eliminazione dei guasti e difetti negli apparecchi radio. 15ª edizione ampliata. In-16, di pagine XII-542, con 323 figure, 4 tavole fuori testo, 15 tabelle. Copertina a colori plastificata L. **3000**

L'AUDIOLIBRO – Amplificatori - Altoparlanti - Microfoni - Dischi fonografici - Registratori magnetici. 6ª edizione ampliata e aggiornata. In-8, di pagine XXIV-464, con 364 figure di cui 6 tavole fuori testo. Copertina a colori plastificata L. **4000**

IL VIDEOLIBRO. TELEVISIONE PRATICA IN BIANCO-NERO ED A COLORI – 7ª edizione ampliata ed aggiornata. In-8, di pagine XXIV-648, con 561 figure, 32 tavole fuori testo con schemi di televisori in bianco-nero ed a colori, 10 tavole fuori testo a colori. Copertina a colori plastificata L. **8000**

EDITORE ULRICO HOEPLI - MILANO

D. E. RAVALICO

RADIO ELEMENTI

CORSO PREPARATORIO PER RADIOTECNICI E RIPARATORI

ELEMENTI GENERALI DI ELETTRICITÀ -
ELEMENTI GENERALI DI RADIOTECNICA
- PARTI COMPONENTI L'APPARECCHIO
RADIO RICEVENTE - TEORIA E PRATICA
DELLE VALVOLE RADIO E DEI TRANSI-
STOR - SCHEMI E DATI COSTRUTTIVI
DI APPARECCHI RADIO A CRISTALLO
E DI PICCOLI APPARECCHI A VALVOLE
PER DILETTANTI - APPARECCHI A
TRANSISTOR - TRASFORMATORI DI
ALIMENTAZIONE, AUTOTRASFORMATORI
E ALTOPARLANTI - SCHEMI E DATI
PRATICI PER LA COSTRUZIONE DI
APPARECCHI RADIORICEVENTI AD USO
DEI DILETTANTI
FORMULE - TABELLE - EFFEMERIDI

NONA EDIZIONE AGGIORNATA

246 figure e 12 tavole fuori testo

EDITORE ULRICO HOEPLI MILANO

RADIO ELEMENTI

COPYRIGHT © ULRICO HOEPLI EDITORE SPA, 1972
VIA HOEPLI 5, 20121 MILANO (ITALY)

TUTTI I DIRITTI SONO RISERVATI A NORMA DI LEGGE
ED A NORMA DELLE CONVENZIONI INTERNAZIONALI

IGIS - INDUSTRIE GRAFICHE ITALIANE STUCCHI
20138 MILANO - VIA SALOMONE 61 / PRINTED IN ITALY

INDICE DEI CAPITOLI

Simboli, abbreviazioni e prefissi	XIII
Segni matematici - Prefissi metrici - Equivalenti decimali	XV
Multipli e sottomultipli delle unità di misura	XVI
Frequenza e lunghezza d'onda	XVII
Equivalenza misure statunitensi e metriche - Filo rame per avvolgimenti bobine	XVIII
Scienziati che hanno contribuito al progresso della radio-tecnica	XIX
Principali tappe della radiotecnica	XXVII

Capitolo primo

TENSIONE, INTENSITÀ DI CORRENTE E RESISTENZA

Volt, ampere e ohm	1
Multipli e sottomultipli	2
Circuiti con pile e lampadine	2
Strumenti di misura	14

Capitolo secondo

I RESISTORI NEI CIRCUITI ELETTRONICI

Le tre caratteristiche dei resistori	17
Codice a colori per le resistenze	21
Codice dei colori e valori ohmici dei resistori	23
Circuiti con resistenze in serie	26
Caduta di tensione ai capi di resistenze in serie	29
Resistenze in parallelo	30
Circuiti a resistenze accoppiate in serie-parallelo	32
Il collegamento delle resistenze	34
La divisione della corrente nei circuiti a resistenza	36
Il divisore di tensione senza carico	39
Divisore di tensione con carico	40
Le resistenze variabili. Il reostato e il potenziometro	42

Capitolo terzo

IL CONDENSATORE FISSO

Tipi di condensatori	45
I condensatori ceramici	48
I condensatori a film	51
Codice a colori per le capacità	52
Condensatori elettrolitici	53
Tipi di condensatori elettrolitici	58
Elettrolitici per circuiti a transistor	58
Condensatori elettrolitici per alte tensioni	61
Elettrolitici al tantalio	63
Collegamento di condensatori	64
La corrente di spostamento	69
Reattanza del condensatore	72
Perdite nei condensatori	74

Capitolo quarto

IL CIRCUITO DI SINTONIA

La sintonia	75
Il condensatore variabile	79
La bobina di sintonia	84
Esempio di bobina di sintonia	86

Capitolo quinto

LE ONDE RADIO

Lunghezza e ampiezza d'onda	93
Frequenza e velocità di propagazione	94
Semplici formule	101
Spettro e gamme d'onda	102
Estensione di gamma	103

Capitolo sesto

PRINCIPI BASILARI

L'apparecchio più semplice	111
L'amplificazione	116

Capitolo settimo

I TRANSISTOR

Tipi di transistor	120
Principio di funzionamento dei transistor	125
Esempi di transistor	129
La sigla dei transistor	133

Capitolo ottavo

CIRCUITI A TRANSISTOR

Il transistor amplificatore	135
Stadio con transistor al silicio	143
Stadio a transistor con partitore di tensione	144
Transistor a collegamento diretto	148
Condizioni di lavoro dei transistor	155
Condizione di lavoro dei transistor ad alta frequenza	163

Capitolo nono

NORME PER LE COSTRUZIONI SPERIMENTALI

Montaggio di piccoli apparecchi radio	166
Montaggio di apparecchi radio a valvole	177

Capitolo decimo

SCHEMI DI SEMPLICI APPARECCHI RADIO

Apparecchietto ad un diodo e un transistor	183
Apparecchietto con due transistor NPN e un diodo	185
Apparecchietto a due transistor con partitori di tensione	187
Apparecchietti con stadio finale a due transistor	188
Apparecchietto con transistor in alta frequenza	191

Capitolo undicesimo

APPARECCHI RADIO DI TIPO REFLEX

Reflex a un transistor e un diodo	193
Reflex a due transistor e due diodi	196
Tre schemi di apparecchietti reflex a due transistor	199
Due reflex a quattro transistor	202

Capitolo dodicesimo

APPARECCHI A CIRCUITI INTEGRATI

Apparecchio a due circuiti integrati	206
Amplificatore da 1 watt con il circuito integrato Philips TAA300	211

Capitolo tredicesimo

IL RADIOMICROFONO

Il trasmettitore-giocattolo	216
Esempio di radiomicrofono	217

Capitolo quattordicesimo

APPARECCHI PER ONDE ULTRACORTE

Principio della super-reazione	222
Unitransistor in super-reazione	225
Ricevitore per VHF a due transistor	229
Ricevitore VHF in super-reazione	234
Ricevitore in super-reazione a tre transistor	236
Il circuito di sintonia	237
Ripartizione delle frequenze molto alte (VHF)	239

Capitolo quindicesimo

APPARECCHI SUPERETERODINA A TRANSISTOR

Categorie di apparecchi	241
Caratteristiche generali	242
Principio di funzionamento	244
I circuiti del primo transistor	249
Apparecchio a 4 transistor e 1 diodo, in circuito supereterodina- reflex	252
Esempio di apparecchio a sei transistor e due diodi	255
La modulazione di frequenza	258
L'apparecchio a modulazione di frequenza	261
La rivelazione dei segnali FM	261
Apparecchi radio AM/FM	264
Lo stadio di alta frequenza FM	267
Lo stadio a media frequenza AM/FM	269
Lo stadio di rivelazione AM/FM	271

Capitolo sedicesimo

LA SEZIONE AUDIO

I controlli di volume e di tono	273
Il controllo di tonalità	276
Principio della controeazione	278
La controeazione selettiva	284
Stadio finale con due transistor complementari	288
La tensione di polarizzazione dei transistor finali	290
Stadio finale e transistor pilota	292
La stabilizzazione con termistore NTC	297
Stabilizzazione termica con transistor	304
Stabilizzazione con diodo	306
Raffreddamento dei transistor finali	308

Capitolo diciassettesimo

L'ALIMENTATORE

Caratteristiche	316
Piccolo alimentatore per apparecchio radio	318
Alimentatore per apparecchi radio e piccoli amplificatori	320
Semplice alimentatore a tensione variabile	321
Alimentatore da apparecchio radio AM/FM	323

Capitolo diciottesimo

L'ALTOPARLANTE E LA RIPRODUZIONE SONORA

Principio di funzionamento e parti componenti	325
Parti componenti l'altoparlante magnetodinamico	327
Particolarità degli altoparlanti	331
Il fonorivelatore o pick-up	332

Capitolo diciannovesimo

ESEMPI DI APPARECCHI RADIO AM/FM

Esempio di sezione ad alta frequenza con transistor al silicio	339
Esempio di apparecchio radio a 6 transistor	340
Schema di apparecchio a 7 transistor e 2 diodi, per onde medie	340
Schema di apparecchio AM/FM a 9 transistor e 5 diodi	341
Schema dell'apparecchio BrionVega mod. RR-128	342
Apparecchio radio OM con il circuito integrato TAD 100	342

Capitolo ventesimo

I TRANSISTOR AD EFFETTO DI CAMPO

Principio dei transistor FET	344
Preamplificatore audio con FET	351
Apparecchietto radio con FET	353
I transistor ad effetto di campo MOST	354
Esempio di apparecchietto con un MOST	357
Amplificatore da 2 watt con circuito integrato MOST	358
Amplificatore da 4 watt con l'integrato MOST	359

Capitolo ventunesimo

ALLINEAMENTO E TARATURA DEGLI APPARECCHI RADIO

Allineamento del circuito d'oscillatore con la scala parlante	361
Strumenti necessari	362
Taratura delle supereterodine	363
Ordine di taratura	364
Allineamento del circuito d'oscillatore. Alcuni casi particolari	366
Taratura e sensibilità di ricezione	368

Capitolo ventiduesimo

LA RICEZIONE FM-STEREO

I due canali stereo	370
Il decoder FM-stereo	374

SIMBOLI, ABBREVIAZIONI E PREFISSI

A	= ampere	g	= grammo
mA	= milliampere	mg	= milligrammo
μ A	= microampere	cg	= centigrammo
C	= coulomb	hg	= ettogrammo
C	= capacità	kg	= chilogrammo
$^{\circ}$ C	= grado centigrado	γ	= (gamma) conduttività
c.d.t.	= caduta di tensione	H	= henry
cg	= centigrammo	μ H	= microhenry
cm	= centimetro	Hz	= hertz
c/s	= ciclo al secondo	kHz	= kilohertz
cm ²	= centimetro quadrato	MHz	= megahertz
cm ³	= centimetro cubo	h	= ora
cos φ	= fattore di potenza	ha	= ettaro (= 10.000 m ²)
φ	= (fi) flusso magnetico	I	= corrente
dm	= decimetro	J	= joule
dg	= decigrammo	kc/s	= chilociclo al sec.
d.d.p.	= diff. di potenziale	kg	= chilogrammo
dm ²	= decimetro quadrato	kgm	= chilogrammetro
dm ³	= decimetro cubo	km	= chilometro
Δ	= (delta) diff. finita	kHz	= kilohertz
δ	= (delta) ang. di perdita	kV	= kilovolt
E	= forza elettromotrice	kVA	= chilovoltampere
ϵ	= costante dielettrica	kW	= chilowatt
F	= farad	kWh	= chilowattora
mF	= millifarad	k Ω	= chilo-ohm
μ F	= microfarad	L	= lira
pF	= picofarad	L	= induttanza
f	= frequenza	l	= litro
f.e.m.	= forza elettromotrice	λ	= (lambda) lungh. d'onda
f.c.e.m.	= forza contro elettrom.	M	= mutua induttanza
G	= conduttanza	Mc/s	= megaciclo al sec.

MHz	= megahertz	ρ	= (ro) resistività
M Ω	= megaohm	S	= siemens
m	= metro	μ S	= microsiemens
cm	= centimetro	s	= secondo (")
mm	= millimetro	T	= periodo
km	= chilometro	t	= tempo
mA	= milliampere	t	= tonnellata (= 1000 kg)
mH	= millihenry	T Ω	= teraohm
mm	= millimetri	φ	= (fi) angolo di fase
m Ω	= milliohm	V	= volt
mV	= millivolt	kV	= chilovolt
mW	= milliwatt	mV	= millivolt
m ²	= metro quadrato	μ V	= microvolt
cm ²	= centimetro quadrato	VA	= voltampere
mm ²	= millimetro quadrato	kVA	= chilovoltampere
m ³	= metro cubo	W	= watt
dm ³	= decimetro cubo	hW	= ettowatt
cm ³	= centimetro cubo	kW	= chilowatt
μ	= (mu) micron (10 ⁻⁶ m)	Wh	= wattora
μ	= permeabilità	kWh	= chilowattora
μ A	= microampere	X	= reattanza
$\mu\mu$ F	= micromicrofarad	Y	= ammettenza
μ H	= microhenry	Z	= impedenza
μ S	= microsiemens	ω	= (omega) pulsazione
$\mu\Omega$	= microohm	Ω	= (omega) ohm
π	= pi greco (3,1416...)	Υ	= mho
Q	= carica elettrica	$\mu\Omega$	= microohm
q	= quintale (= 100 kg)	$\mu\Upsilon$	= micromho
R	= resistenza elettrica	M Ω	= megaohm

SEGNI MATEMATICI

Più	+	Maggiore di...	>
Meno	—	Minore di...	<
Moltiplicato per	×	Maggiore o uguale a...	≧
Diviso per	: /	Minore o uguale a...	≦
Da... a...	÷	Molto maggiore di...	»
Uguale a...	=	Molto minore di...	«
Diverso da...	≠	Infinito	∞
Proporzionale a...	≡	Radice quadrata di...	$\sqrt{\dots}$
Circa	~		

PREFISSI METRICI

Sim-bolo	Valore	N o m e	Prefisso
$\mu\mu$ o p	10^{-12}	Bilionesimo	micromicro o pico
m μ	10^{-9}	Millesimo di milionesimo	milli-micro
μ	10^{-6}	Millionesimo	micro
m	10^{-3}	Millesimo	milli
c	10^{-2}	Centesimo	centi
d	10^{-1}	Decimo	deci
	1	Uno	uni
D	10	Dieci	deca
h	10^2	Cento	etto
k	10^3	Mille	chilo
Dk	10^4	Diecimila	miria
M	10^6	Milione	mega
T	10^{12}	Bilione	tera

EQUIVALENTI DECIMALI

1/64	0,0165	7/16	0,4375
1/31	0,021	1/2	0,500
1/16	0,0625	9/16	0,5625
3/32	0,0936	5/8	0,625
1/8	0,125	11/16	0,6825
3/16	0,1875	3/4	0,750
1/4	0,250	13/16	0,8125
5/16	0,3125	7/8	0,875
3/8	0,3750	15/16	0,9375

MULTIPLI E SOTTOMULTIPLI DELLE UNITÀ DI MISURA

Ampere	= 1.000.000.000.000 di	micromicroampere
Ampere	= 1.000.000.000 di	microampere
Ampere	= 1.000	milliampere
Chilociclo	= 1.000	cicli
Chilovolt	= 1.000	volt
Chilowatt	= 1.000	watt
Ciclo	= 0,000001	megaciclo
Ciclo	= 0,001	chilociclo
Farad	= 1.000.000.000.000 di	micromicrofarad
Farad	= 1.000.000 di	microfarad
Farad	= 1.000	millifarad
Henry	= 1.000.000 di	microhenry
Henry	= 1.000	millihenry
Megaciclo	= 1.000.000 di	cicli
Mho	= 1.000.000 di	micromho
Mho	= 1.000	millimho
Microampere	= 0,000001	ampere
Microfarad	= 0,000001	farad
Microhenry	= 0,000001	henry
Micromho	= 0,000001	mho
Microhm	= 0,000001	ohm
Microvolt	= 0,000001	volt
Microwatt	= 0,000001	watt
Micromicrofarad	= 0,000000000001	farad
Micromicroohm	= 0,000000000001	ohm
Milliampere	= 0,001	ampere
Millihenry	= 0,001	henry
Millimho	= 0,001	mho
Milliohm	= 0,001	ohm
Millivolt	= 0,001	volt
Milliwatt	= 0,001	watt
Ohm	= 1.000.000.000.000 di	micromicroohm
Ohm	= 1.000.000 di	microohm
Ohm	= 1.000	milliohm
Volt	= 1.000.000 di	microvolt
Volt	= 1.000	microvolt
Watt	= 1.000.000 di	microwatt
Watt	= 1.000	milliwatt
Watt	= 0,001	chilowatt

FREQUENZA E LUNGHEZZA D'ONDA

Lunghezza d'onda in metri =

$$\frac{300.000}{\text{Frequenza in chilocicli}} \quad \text{oppure} \quad \frac{300}{\text{Frequenza in megacicli}}$$

ONDE MEDIE		ONDE CORTE	
Frequenza in chilocicli	Lunghezza d'onda in metri	Frequenza in megacicli	Lunghezza d'onda in metri
550	545	1,5	200
600	500	2	150
650	461	3	100
700	429	4	75,0
750	400	5	60,0
800	375	6	50,0
850	353	7	42,9
900	333	8	37,5
960	316	9	33,3
1000	300	10	30,0
1050	286	11	27,3
1100	273	12	25,0
1150	261	13	23,1
1200	250	14	21,4
1250	240	15	20,0
1300	231	16	18,8
1350	222	17	17,6
1400	214	18	16,7
1450	207	19	15,8
1500	200	20	15,0

EQUIVALENZA MISURE STATUNITENSI E METRICHE

Per trasformare	in	Moltiplicare per
Mils	mm	0,0254
Mils circolari	mm ²	0,000506
Pollice ²	cm ²	6,45
Spire per pollice	spire per cm	0,396
Spire per pollice ²	spire per cm ²	0,155
Piedi per libbra	metri per kg	0,671
Ohm per 1000 piedi	ohm per km	3,28

FILO RAME PER AVVOLGIMENTI BOBINE

Diametro filo mm	Lunghezza filo smaltato in m per g	Spire per centimetro		
		smalto	2 × cotone	2 × seta
0,05	51	146	60	81
0,10	13	81	34	44
0,12	9,5	66	30	40
0,14	7	58	28	37
0,16	5	52	26	34
0,18	4	46	24	31
0,20	3,5	42	22	28
0,22	3	38	21	26
0,25	2	35	20	25
0,30	1,5	29	18	22
0,35	1	25	16	20
0,40	0,85	22	15	18
0,45	0,68	20	14	16
0,50	0,55	18	13	15
0,60	0,38	15	12	13
0,70	0,28	13	10	11
0,80	0,22	11,5	9,5	10
0,90	0,12	10	8,5	9
1,00	0,14	9	7,5	8

SCIENZIATI CHE HANNO CONTRIBUITO AL PROGRESSO DELLA RADIOTECNICA

ARMSTRONG Edvino (New York 1890). Ingegnere statunitense, radiotecnico, inventore del circuito a reazione (1912), della supereterodina (1918), del circuito super-reazione (1920), sviluppò il sistema di modulazione di frequenza ed ideò un sistema (1939) per diminuire le interferenze.

BARKHAUSEN Enrico (Brema 1881). Ideò un particolare oscillatore a valvola con il quale ottenne correnti oscillanti ad altissima frequenza, atte per l'irradiazione di microonde.

BELLINI Ettore (Foligno 1876). Scienziato, inventò insieme al cap. Tosi, il « radiogoniometro », apparecchio usato per guidare la rotta delle navi e degli aeroplani.

BRANLY Edoardo (Amiens 1844 - Parigi 1940). Si occupò di telegrafia senza fili utilizzando il coherer di Calzecchi Onesti e l'antenna di Marconi.

BRAUN Carlo Ferdinando (Fulda 1850 - New York 1918). Fisico tedesco; eseguì alcune fondamentali esperienze con i raggi catodici. Nel 1919 divise con Marconi il premio Nobel per la fisica. Si deve a Braun il tubo a raggi catodici oggi usato per la ricezione della televisione (tubo di Braun). Le immagini televisive appaiono sullo schermo piatto del tubo, sulla parte posteriore del quale è deposto uno strato di materiale fluorescente, che si illumina sotto l'azione dei raggi catodici in rapido movimento nell'interno del tubo.

CALZECCHI ONESTI Temistocle (Lapedona-Ascoli 1853 - Montebiano 1922). Utilizzò la proprietà della limatura di ferro di diventare conduttrice per effetto della captazione di onde radio da parte di un'antenna. Nel 1884 ideò un dispositivo detto « coherer » o « coesore », costituito da un tubetto di limatura di ferro e da un campanello, collegato fra un'antenna esterna e una presa di terra, utilizzato per molti anni per la segnalazione di scariche atmosferiche, preannuncianti l'arrivo di temporali, ed anche per i primi segnali di telegrafia senza fili. Il coherer di Calzecchi Onesti ebbe molta importanza per essere stato il primo rivelatore radio.

COOLIDGE Guglielmo Davide (Hudson Massachusetts 1873). Perfezionò le valvole radio ed i tubi a raggi catodici, contribuendo notevolmente alla diffusione della « röntgenerapia ».

- DE FOREST Lee (Council Bluffs-Jowa 1873). Perfezionò notevolmente la valvola elettronica a due elettrodi di Fleming, rendendola adatta ad amplificare i segnali radiotelegrafici, e ciò con l'introduzione di un terzo elettrodo detto «griglia». Dette in tal modo inizio a tutta l'elettronica e contribuì grandemente al progresso delle radiocomunicazioni.
- DUDDERLY Guglielmo Du Bois (Londra 1872-1917). Ingegnere elettrotecnico. Perfezionò i sistemi di trasmissione radiotelegrafica mediante un dispositivo ad arco voltaico collegato ad un circuito oscillatorio, con il quale ottenne nel 1900 delle oscillazioni persistenti di frequenza acustica, che fu detto «arco cantante D.» e dal quale derivarono poi i generatori di oscillazioni persistenti per radiofrequenza ad arco voltaico. Eseguì ricerche sulla resistenza dell'arco elettrico e sulle correnti alternate.
- EDISON Tommaso Alva (Milan-Ohio 1847 - West Orange-N. J. 1931). Inventore ed elettrotecnico autodidatta. Realizzò varie invenzioni di grande importanza e contribuì al progresso della tecnica industriale. Inventò il microfono a carbone (1876) che permise l'attuazione pratica del telefono; inventò il fonografo (1878), la lampada elettrica ad incandescenza con filamento di cotone carbonizzato (1879), che successivamente fu da lui stesso perfezionata con l'introduzione di un filamento di platino in ampolla di vetro vuotata dall'aria. Rilevò per primo nel 1884 il fenomeno del passaggio di una corrente fra il filamento incandescente di una lampadina elettrica ed un elettrodo positivo presente nella lampadina; da tale osservazione sperimentale ebbero origine le valvole elettroniche, oggi alla base di tutte le radiocomunicazioni. Nel 1889 costruì il primo rudimentale cinematografo «cinescopio». Al nome di E. sono ancora legati la telegrafia duplex e la prima centrale elettrica di New York, capace di alimentare 2500 lampadine (1882).
- FERMI Enrico (Roma 29-9-1901 - Chicago 28-11-54). Fisico italiano, premio Nobel 1938 per la fisica. Enunciò una teoria sulla statistica degli elettroni; studiò l'azione dei neutroni nella disintegrazione del nucleo atomico, la trasmutazione dell'atomo di uranio, ecc.
- FESSENDEN Reginald Aubrey (Milton 1866 - Hamilton-Bermude). Ideò e costruì i primi alternatori ad alta frequenza per la trasmissione radiofonica ad arco voltaico.
- FLEMING Giovanni Ambrogio (Lancaster 1849 - Devou 1945). Perfezionò la tecnica dell'illuminazione elettrica ed attuò, nel 1904, l'applicazione pratica dell'effetto Edison con la realizzazione della prima valvola radio a due elettrodi, detta diodo, usata in quell'epoca per la ricezione radio e dalla quale ebbero inizio tutte le altre valvole elettroniche. Enunciò le cosiddette «regole della mano destra» che servono a trovare il verso della forza elet-

tromotrice indotta da un conduttore mobile in un campo magnetico e quelle « della mano sinistra » che servono a trovare il verso della forza alla quale si trova sottoposto un conduttore percorso da corrente ed immerso in un campo magnetico.

GALVANI Luigi (Bologna 1737-1798). Fisico e medico. Realizzò nel 1786 l'esperienza che doveva renderlo immortale aprendo la via allo studio dell'elettrofisiologia. In quell'anno, ossia un secolo prima della scoperta delle onde radio, notò che ogni qualvolta girava una macchinetta a strofinio e produceva delle scintille, si verificavano rapide contrazioni delle zampe posteriori di una rana uccisa e scorticata, messa ad asciugare sopra una tavoletta di legno. Ad ogni scintilla corrispondeva una contrazione la quale era tanto più forte quanto più la scintilla scoppiava vicino alla rana. Ciò avveniva poichè le scintille producevano oscillazioni elettriche e quindi onde radio, le quali raggiungevano i nervi crurali della rana e determinavano in essi analoghe oscillazioni elettriche che causavano le contrazioni muscolari. L'esperienza di G. è oggi considerato il punto di partenza delle radiocomunicazioni, poichè la rana scorticata agiva esattamente come un rivelatore di onde radio diffuse dalle scariche elettriche atmosferiche. In seguito Calzecchi Onesti sostituì la rana di G. con il proprio coherer.

GEISSLER Enrico (Igelshied-Meiningen 1814 - Bonn 1879). Ideò la pompa a mercurio e legò il suo nome allo studio della scarica elettrica nei gas rarefatti ideando i « tubi di G. », che sono tubi di vetro contenenti gas di varia natura e a pressioni diverse (sempre però molto piccole e dell'ordine di qualche millimetro di mercurio). Dai tubi di G. sono derivati i moderni « tubi luminescenti ».

HEAVISIDE Oliviero (Londra 1850 - Torquay 1925). Noto soprattutto per aver esposto nel 1902 (contemporaneamente a Kennelly) l'ipotesi, confermata dalle esperienze, della esistenza di uno strato ionizzato nella stratosfera (« strato di H. ») che si comporta come uno specchio, riflettendo verso terra le radioonde e permettendo il collegamento fra due punti a grande distanza (tale strato si troverebbe di giorno a 150 km dal suolo e di notte a 400 km). Sviluppò e perfezionò la teoria del campo elettromagnetico di Maxwell; precorse la teoria elettronica, riconoscendo una massa di natura elettromagnetica e prevedendo la sua variazione con la velocità.

HEISING Raimondo (Albert Lea-Minn. 1888). Radiotecnico statunitense noto per lo sviluppo dato ai sistemi di modulazione per la radiotelegrafia.

HENRY Giuseppe (Albany 1797 - Washington 1878). Precursore dell'elettromagnetismo, ebbe per primo l'idea di isolare un filo conduttore ed avvolgerlo a forma di bobina, al fine di esaltarne gli effetti magnetici.

HERTZ Enrico (Amburgo 1857 - Bonn 1894). Dimostrò sperimentalmente per primo l'esistenza delle onde elettromagnetiche che Maxwell aveva previsto teoricamente e che Marconi applicò alla telegrafia senza fili. Tali onde, che da lui presero il nome «onde hertziane», si propagano nello spazio con la velocità della luce e presentano stretta analogia con le onde luminose, dalle quali differiscono solo per una maggiore lunghezza d'onda. H. ideò inoltre un circuito oscillante («oscillatore di H.»), ottenuto mediante un rocchetto di Ruhmkorff, una capacità ed uno spinterometro, ed il primo rivelatore delle onde hertziane («risuonatore di H.») costituito da un semplice anello a spinterometro. Scopri per primo nel 1887 l'effetto fotoelettrico che un anno dopo venne confermato da Hallwachs, oggi alla base del cinema sonoro e della televisione.

HUGHES David Edward (Londra 1831-1900). Inventore del primo apparecchio telegrafico stampante introdotto in Europa nel 1860 e in Italia nel 1861.

KERR Giovanni (Ardrossan 1824 - Glasgow 1907). Noto per la scoperta dei due effetti che portano il suo nome e precisamente: l'«effetto magnetoottico», per cui un raggio di luce polarizzato rettilineamente che incida obliquamente su un polo speculare di una forte elettrocalamita viene riflesso polarizzato elettricamente; e l'«effetto elettroottico» noto comunemente sotto il nome di «effetto K.» per cui alcuni liquidi isotropi (come il solfuro di carbonio e il nitrobenzolo) sottoposti all'azione di un elevato campo elettrico, diventano birifrangenti; «cellula di K.», la quale venne usata durante i primi esperimenti di televisione.

LANGMUIR Irving (Brooklyn 1881-1957). Premio Nobel 1932 per la chimica. Sviluppò la teoria elettronica della valenza e distinse la elettrovalenza dalla covalenza; eseguì ricerche sulla chimica-fisica degli strati superficiali; si occupò della determinazione della temperatura di fusione di solidi difficilmente fusibili; inventò la lampada elettrica ad incandescenza in atmosfera gassosa; eseguì importanti studi sull'emissione elettronica nelle valvole radio.

MAGNI Franco (Torino 1883 - Borgosesia 1955). Ingegnere, precursore di vari sistemi di telecomunicazioni e noto soprattutto per aver ideato il sistema di conversione di frequenza a battimento, per la ricezione dei segnali radio, attualmente alla base degli apparecchi radioricipienti. La realizzazione ebbe luogo due anni prima degli esperimenti eseguiti dall'americano Armstrong e del francese Levy. Nel 1899 ideò un sistema per rendere più selettive le trasmissioni di segnali telegrafici via radio mediante cancellazione per interferenza. Nel 1901 e 1902 sviluppò apparecchi trasmettenti e ricevitori nonché antenne direttive per la ricezione simultanea di più radio-trasmissioni a segnali Morse. Nel 1903

realizzò un nuovo sistema di radiotelegrafia sintonica sfruttando particolarmente fenomeni di interferenza. Nel 1912 attuò un sistema pratico per la trasmissione radiotelegrafica a grande distanza con trasmettitore a scintilla, provvisto di spinterometro a rottore rotante. Nel 1914 ideò il primo sistema di amplificazione dei segnali telegrafici con dispositivo elettromeccanico. Perfezionò nel 1921 gli impianti radioriceventi antiparassitari. Nel 1923 escogitò e realizzò un particolare filtro elettroacustico per migliorare la ricezione radiotelegrafica. Nel 1925 sviluppò una macchina telegrafica utilizzando valvole riceventi. Nell'anno successivo perfezionò gli apparecchi radioriceventi con valvole bigriglia. Nel 1925 escogitò per primo il sistema di modulazione radiofonica a frequenza ultracustica per assicurare il segreto della comunicazione. Nel 1930 sviluppò un sistema di comunicazione radiotelefonica basato sul principio della superreazione.

MAIORANA Quirino (Catania 1871 - Rieti 1957). Nel periodo dal 1904 al 1910, eseguì alcune importanti esperienze dando inizio alle primissime trasmissioni e ricezioni di telefonia senza fili mediante un apposito microfono idraulico da lui stesso inventato. Indagò sulla costanza della velocità della luce col moto della sorgente, sui raggi X, sui fenomeni fotoelettrici in valvole radio e sull'assorbimento della gravitazione. Costruì la prima valvola a quattro elettrodi e introdusse la telefonia ottica con radiazioni ultraviolette e infrarosse. Scopri l'effetto « M. », per cui, quando le soluzioni di ferro sono soggette all'azione di un campo magnetico presentano un fenomeno di birifrangenza.

MARCONI Guglielmo (Bologna 25-4-1874 - Roma 20-7-1937). Nell'estate del 1894, ventenne, a Pontecchio, nei pressi di Bologna, Marconi, utilizzando un segnalatore di scariche elettriche atmosferiche ideato dieci anni prima dal Prof. Calzecchi Onesti, compì i primi esperimenti di telegrafia senza fili a breve distanza. Le trasmissioni venivano effettuate con antenna e presa di terra collegate ad un rocchetto di Ruhmkorff.

Il giorno 3 ottobre 1894 venne per la prima volta stabilita una comunicazione via radio tra due punti situati ad una distanza di circa 50 metri. Tale distanza venne quindi aumentata gradualmente. Nella primavera del 1895 Marconi dimostrò che le onde radio potevano superare l'ostacolo di una collina. Il 2 febbraio 1896 Marconi partì per l'Inghilterra, dove alcuni suoi parenti si erano offerti di aiutarlo. Il Direttore delle poste e telegrafi inglese, Sir William Preece fu subito uno dei primi sostenitori dell'inventore e aiutò Marconi al conseguimento del suo primo brevetto (2 giugno 1896).

Il 14 maggio 1897 venne stabilita la comunicazione via radio attraverso il canale di Bristol (13 km di distanza); il 18 luglio 1897 venne stabilito un contatto radio tra la nave S. Martino e l'arsenale

di S. Bartolomeo (Spezia) alla distanza di 18 km; il 27 marzo 1898 comunicazione tra Inghilterra e Francia attraverso la Manica (33 km). Il 10 dicembre 1901 il primo messaggio via radio partì da Poldhu (Inghilterra) e venne ricevuto all'isola di Terranova (America del Nord).

Nel 1902 Marconi ideò il primo detector magnetico sperimentandolo a bordo della R. nave Carlo Alberto. Nel 1903 gli apparecchi trasmettenti vennero perfezionati con lo spinterogeno rotante che permetteva una maggiore stabilità nelle comunicazioni. Le navi installarono a bordo le prime stazioni trasmettenti-riceventi per la salvaguardia della vita umana sul mare. Nel 1909 venne salvato per merito della radio l'equipaggio del piroscafo inglese « Republic »; nel 1912 vennero raccolti i superstiti del transatlantico inglese « Titanic », affondato nell'Atlantico.

Nel 1916 Marconi compiva prove di trasmissione con onde di 15 metri di lunghezza, proseguendo poi gli esperimenti a bordo della nave « Elettra ». Nel 1924 inaugurò tra l'Europa e l'Australia il primo regolare servizio radiotelegrafico ad onde corte con antenne direttive.

Nel 1934 l'Elettra veniva guidata per mezzo della radio, senza bussola e senza visibilità, nel porto di Sestri Levante. Marconi dedicò gli ultimi anni della sua vita allo studio delle onde ultracorte e delle microonde.

MATTEUCCI Carlo (Forlì 1811 - Ardenza-Livorno 1868). Fu l'ideatore del primo condensatore a mica con foglietti sovrapposti.

MAXWELL Giacomo Clark (Edimburgo 1831 - Cambridge 1879). Fisico e matematico; ideò la teoria elettromagnetica della luce, identificando i fenomeni luminosi con i fenomeni elettrici. « Regola di M. »: regola mnemonico-pratica che consente di trovare il senso delle linee di forza del campo magnetico creato da una corrente, quando sia noto il verso di questa; se si orienta un comune cavatappi nella direzione di un conduttore percorso da corrente in modo che esso avanzi nel verso di questa, il suo senso di rotazione coincide con quello delle linee di forza.

MEISSNER Alessandro (Vienna 1883 - Berlino 1958). Professore di fisica, introdusse per primo la reazione nei circuiti a valvola (1913) e realizzò in tal modo i primi circuiti oscillatori ottenendo la corrente oscillante.

MORSE Samuele (Charlestown - Mass. 1791 - Poughkeepsie-N. Y. 1872). Fisico e pittore, noto per l'invenzione del telegrafo elettromagnetico, ideato nel 1832, brevettato nel 1844 composto da raggruppamenti di segnali brevi e lunghi (punti e linee) opportunamente combinati, corrispondenti alle singole lettere dell'alfabeto e che costituisce il codice internazionalmente adottato per le telecomunicazioni.

RICHARDSON Owen Williams (Dewsbury-Yorkshire 1879). Fisico inglese, premio Nobel 1928 per la fisica; scoprì la legge della emissione elettronica dai metalli incandescenti; eseguì ricerche di spettroscopia, analizzando in particolare lo spettro molecolare dell'idrogeno.

RIGHI Augusto (Bologna 1850-1920). Scopri e provò sperimentalmente che le onde hertziane non sono altro che radiazioni elettromagnetiche di lunghezza d'onda maggiore della luce visibile; perfezionò le esperienze di Hertz, costruì speciali oscillatori. Scopri l'azione ionizzante dei raggi X nei gas che essi attraversano e spiegò il meccanismo della scarica elettrica nei gas rarefatti. Scopri nel 1880 (prima di Warburg) il fenomeno dell'isteresi magnetica; osservò il comportamento particolarmente notevole del bismuto nei riguardi dell'effetto Hall.

THOMSON Giuseppe Giovanni (Manchester 1856). Fisico inglese premio Nobel 1906 per la fisica. Eseguì ricerche sul passaggio dell'elettricità attraverso i gas. Misurò il rapporto tra la carica dell'elettrone e la sua massa; studiò la diffusione dei raggi X da parte della materia; propose uno dei primi modelli atomici.

VALLAURI Giancarlo (Roma 1882 - Torino 1957). Ingegnere elettrotecnico, costruttore di macchine e di impianti (centro radiotelegrafico di Coltano), compì ricerche sui fenomeni del ferromagnetismo, sulle valvole radio e sulle alte frequenze; inventò il duplicatore magnetico di frequenza.

PRINCIPALI TAPPE DELLA RADIOTECNICA

- 1780 L. Galvani (Italia) utilizza una gamba di rana per rivelare la presenza di onde radio, allora sconosciute, prodotte da scintille elettriche e da fulmini.
- 1791 (Italia) Viene pubblicata la celebre monografia di Luigi Galvani « De viribus electricitatis artificialis in motu muscolari».
- 1842 J. Henry (America) scopre la natura oscillatoria della scintilla elettrica, fenomeno basilare della radiotecnica.
- 1873 J. C. Maxwell (Inghilterra) propugna l'ipotesi che le correnti dielettriche abbiano le stesse caratteristiche elettromagnetiche delle correnti di conduzione, ponendo così la base per la futura scoperta delle onde radio.
- 1879 D. E. Hughes (America) scopre che le scintille elettriche aumentano la conduttività delle polveri metalliche, fenomeno più tardi usato per la rivelazione delle onde radio.
- 1883 T. A. Edison (America) scopre l'effetto che porta il suo nome, punto di partenza delle valvole elettroniche.
- 1884 T. Calzecchi Onesti (Italia) utilizza l'effetto Hughes e realizza il coherer, primo radiorevelatore.
- 1885 T. A. Edison (America) irradia energia elettrica mediante un'antenna.
- 1887-1888 H. Hertz (Germania) sviluppa sperimentalmente le ipotesi di Maxwell e scopre le onde radio.
- 1890 E. Branly (Francia) utilizza il coherer, unito ad un'antenna, per segnalare la presenza di fulmini.
- 1894 A. Righi (Italia) a conclusione di sei anni di ricerche sperimentali dimostra la perfetta identità tra onde radio e onde luminose.
- 1895 G. Marconi (Italia) fa scoccare scintille fra un'antenna e una presa di terra e riesce a mettere in azione il coherer a 800 m di distanza, gettando le basi della telegrafia senza fili.
- 1897 G. Marconi (Italia) effettua la prima trasmissione radiotelegrafica attraverso il Canale di Bristol, su una distanza di 13 km.
- 1898 G. Marconi (Italia) effettua la prima trasmissione radiotelegrafica attraverso il Canale della Manica, su una distanza di 33 km.

- 1899 J. J. Thompson (Inghilterra) scopre che l'effetto Edison è dovuto a particelle di elettricità negativa, più tardi denominate elettroni.
- 1900 W. S. Entwisle (Inghilterra) costruisce la prima grande stazione radiotelegrafica, a Poldhu, nella Cornovaglia.
- 1901 G. Marconi (Italia) stabilisce la prima radioricezione attraverso l'Atlantico, ricevendo i segnali di Poldhu sulla costa dell'isola di Terranova, a 3600 km di distanza.
- 1901-1902 F. Magni (Italia) inventa un'antenna direttiva e apparecchi per la ricezione in duplex è quintuplex.
- 1902 G. Marconi (Italia) inventa il detector magnetico.
- 1902 (Italia) Prima crociera radiotelegrafica della nave da guerra « Carlo Alberto ».
- 1903 (Italia) Stazioni radiotelegrafiche campali vengono impiegate per la prima volta durante manovre militari.
- 1903 Prima conferenza internazionale radiotelegrafica a Berlino.
- 1904 G. Marconi (Italia) perfeziona i radiotrasmettitori introducendo lo spinterometro rotante, a scintilla strappata.
- 1904 G. Marconi (Italia) effettua ricezioni transatlantiche dal piroscafo « Lucania ».
- 1904 J. A. Fleming (Inghilterra) realizza la prima valvola elettronica rivelatrice (diodo) utilizzando l'effetto Edison.
- 1905 R. A. Fessenden (America) inventa un sistema di trasmissione radiotelegrafica ad onde persistenti, con alternatore ad alta frequenza, al posto del trasmettitore a scintilla.
- 1905 H. J. Dunwoody (America) realizza il rivelatore a cristallo di carborundum, in seguito molto usato per la radioricezione.
- 1906 A. Tosi e E. Bellini (Italia) effettuano le prime esperienze radiogoniometriche, ponendo le basi della radiogoniometria.
- 1906 R. A. Fessenden (America) effettua esperimenti di trasmissione di voci e suoni via radio, con l'impiego dell'alternatore ad alta frequenza.
- 1907 L. de Forest (America) inventa la valvola elettronica amplificatrice, a tre elettrodi; a cui dà il nome di « audion ».
- Tale invenzione avrà enorme importanza per lo sviluppo di tutte le radiocomunicazioni.
- 1907 (17 ottobre) Inizio del regolare servizio radiotelegrafico tra l'Europa e l'America.
- 1908 Q. Maiorana (Italia) effettua trasmissioni di telefonia senza fili con generatore ad arco Poulsen e microfono idraulico di sua invenzione, su distanza di 500 km.

- 1909 S.O.S. del piroscafo « Republic » che affonda nell'Atlantico. Cinque navi accorrono sul luogo e portano in salvo tutti i passeggeri e tutto l'equipaggio.
- 1909 Inizio del servizio radiotelegrafico regolare tra l'Italia e Mogadiscio.
- 1911 Completamento della grande stazione radiotelegrafica di Coltano.
- 1912 S.O.S. del transatlantico « Titanic » affondante rapidamente. Il « Carpathia » raccoglie i segnali, accorre e salva 800 persone.
- 1912 I. Langmuir (America) adopera filamenti di tungsteno per le valvole radio.
- 1912 A. Meissner (Germania) e L. de Forest (America), nonché altri, indipendentemente, ottengono la produzione di corrente oscillatoria con la valvola elettronica, sostituendo in tal modo la scintilla e l'alternatore nei radiotrasmettitori. Punto di partenza delle attuali radiotrasmissioni.
- 1913 E. H. Armstrong (America) realizza con valvole elettroniche un amplificatore a circuiti accordati.
- 1913 A. Meissner (Germania) effettua una radiotrasmissione telefonica su distanza di 30 km.
- 1914 G. Marconi (Italia) collega radiotelefonicamente due navi da guerra incrocianti nel canale di Sicilia, su distanza di 70 km.
- 1915 I. Langmuir (America) perfeziona le valvole elettroniche elevando alquanto il vuoto interno.
- 1916 G. Marconi (Italia) esegue esperienze di radiotelegrafia diretta con onde ultracorte, da 3 a 4 metri.
- 1918 E. H. Armstrong (America), L. Levy (Francia) e W. Scottky (Germania) realizzano, indipendentemente, il ricevitore supereterodina, base di quasi tutti gli apparecchi radio attuali.
- 1919 W. Scottky (Germania) perfeziona la valvola elettronica aggiungendole un quarto elettrodo, la griglia schermo, ciò che consente amplificazioni assai elevate.
- 1920 L. A. Hazeltine (America) perfeziona i radioricevitori, realizzando la neutrodina.
- 1920 (15 giugno) Hanno inizio da Chelmsford (Inghilterra) i primi programmi radio musicali destinati alle navi.
- 1920 (novembre) Entrano in esercizio negli Stati Uniti le prime stazioni radiofoniche con programmi musicali.
- 1920 G. Marconi (Italia) raggiunge la distanza di 120 km impiegando onde di tre metri.

- 1921-1922 Dilettanti di varie nazioni, tra cui l'Italia, utilizzano trasmettitori di potenza irrisoria per stabilire comunicazioni a grandissima distanza, mediante l'impiego di onde corte.
- 1924 G. Marconi (Italia) da bordo del « Cedric », in navigazione atlantica, constata la possibilità di ricevere da 2600 km, con onde di 92 metri, sotto la luce solare.
- 1924 G. Marconi (Italia) esegue esperienze diurne con onde di 32 m ed esegue collegamenti tra Poldhu e Buenos Aires, New York, Montreal e Sidney.
- 1924 (6 ottobre) Entra in servizio la prima stazione radiofonica italiana, con programmi per il pubblico.
- 1924 G. Marconi (Italia) stabilisce la prima comunicazione radio-telefonica tra l'Europa e l'Australia, su una distanza di circa 20.000 km.
- 1924-1925 (Inghilterra) Vengono costruite le due prime grandi stazioni radiotelegrafiche con antenne direttive (a fascio). Una viene eretta a Bodmin, l'altra a Grimsby.
- 1926 (24 ottobre) Inaugurazione del servizio regolare rapido (1250 lettere al minuto, alle prove) con antenne direttive, tra l'Inghilterra e il Canada.
- 1926-1927 Tecnici di varie nazionalità perfezionano le valvole elettroniche rendendole atte a maggiori amplificazioni (sino a 1000 volte).
- 1927 (26 agosto) Inaugurazione del collegamento radiotelegrafico rapido e in duplex, sistema Marconi, tra Londra e Bombay.
- 1928-1929 Vengono costruiti i primi apparecchi radio di tipo moderno, completamente alimentati dalla rete-luce, per radioaudizioni circolari.
- 1931 Viene realizzata in America la prima supereterodina ad alimentazione dalla rete-luce, per radioaudizioni circolari.
- 1931 G. Marconi (Italia) dal panfilo « Elettra » incrociante nel Mediterraneo comunica bilateralmente con Sidney, in Australia.
- 1932 G. Marconi (Italia) effettua importanti esperimenti con microonde, e scopre che possono superare la portata ottica.
- 1932 (6 aprile) G. Marconi effettua comunicazioni con microonde impiegando antenne a riflettore, tra S. Margherita Ligure e Sestri Levante, su una distanza di 18 km.
- 1933 (Italia) Primo servizio radiofonico regolare con microonde, di 57 cm, tra il Vaticano e Castel Gandolfo.
- 1933 (America) Prima radiotrasmissione intorno al mondo, su distanza di circa 40.000 km, via Chicago, New York, Londra, Roma, Bombay, Manila, Honolulu, San Francisco e Chicago, in 3 minuti e 25 secondi.

- 1933 Entrano in servizio pratico, tanto in Europa che in America, radio-indicatori di rotta per velivoli.
- 1935 T. L. Eckersley (Inghilterra) inventa un particolare radio-rivelatore di rotta per velivoli.
- 1936 R. Busignies (America) a conclusione di 10 anni di tentativi realizza la radiobussola per velivoli.
- 1937 (Inghilterra) Entra in esercizio un radiofaro Marconi per l'atterraggio dei velivoli in volo cieco.
- 1938 (America) Viene realizzato un nuovo tipo di radiofaro.
- 1940 A. L. Loomis (Inghilterra) propone un sistema iperbolico di determinazione del punto nave, ponendo le basi della radionaviazione guidata.
- 1940-1941 (Inghilterra) Vengono utilizzate radio onde (centimetriche) ed ha inizio la tecnica della radiogoniometria ad impulsi, per la localizzazione dei velivoli nemici. Vengono utilizzati radiotrasmettitori magnetron e ricevitori a variazione della velocità elettronica (Klystron e analoghi). È la prima fase del radar.
- 1941-1942 (Inghilterra ed America) Con l'impiego delle microonde applicate alla radiogoniometria ad impulsi riesce possibile il comando automatico delle artiglierie antiaeree contro i velivoli nemici. Vengono utilizzate microonde da 3 a 10 cm di lunghezza. È la seconda fase del radar.
- 1942-1943 (Inghilterra e America) Con l'impiego dell'oscillografo a raggi catodici, unito alla tecnica delle microonde e a quella della radiogoniometria ad impulsi, viene realizzata la ricezione panoramica da bordo dei grandi velivoli. È la terza fase del radar.
- 1944 (America) Viene realizzato un nuovo radio-indicatore a microonde per velivoli in volo cieco.
- 1946 (America) Entrano in esercizio i primi impianti per la radionaviazione controllata dei velivoli commerciali. Costituiscono un'applicazione pacifica del radar.
- 1946 (America) Entra in esercizio il « ponte radio » fra New York e Filadelfia, a microonde di 73 cm, il quale consente la contemporanea trasmissione di 32 conversazioni telefoniche senza filo.
- 1947 (America) Primo volo transatlantico radioguidato.
- 1947 (America) Entra in regolare servizio un nuovo sistema di radiotelegrafia ultrarapida, particolarmente adatta per messaggi-stampa. È il Tape Relay System.

- 1948 (America) Il fisico dott. William Shockley, in collaborazione con John Bardeen e W. H. Brattain, scopre il principio fisico dell'elettronica nei solidi, e realizza il primo transistor.
- 1951 Entrano in uso i primi apparecchi radio a transistor, per la gamma delle sole onde medie.
- 1951 (America) I fisici Purcell e Ewers captano per la prima volta onde radio di 21 centimetri, provenienti da nubi di idrogeno situate nella Via Lattea.
- 1954 Entrano in attività, in varie parti del mondo, grandi radiotelescopi, con i quali è possibile la ricezione di segnali radio con onde sino ad 1 centimetro.
- 1955 Ottengono ampia diffusione gli apparecchi a transistor, per la ricezione radio delle onde medie e corte.
- 1957 (Russia) Viene messo in orbita il primo satellite artificiale, lo Sputnik 1°, provvisto di impianto radiotrasmittente. I suoi segnali radio vengono captati in molte parti del mondo.
- 1958 (America) La prima stazione radiotrasmittente alimentata con batterie solari a silicio, viene fatta funzionare sul satellite Vanguard I.
- 1958 Viene iniziata la produzione commerciale dei primi apparecchi radio a modulazione di frequenza, a transistor.
- 1961 (America) Si riesce a generare onde radio submillimetriche, sino a 0,5 millimetri, e con esse ha inizio un nuovo studio della materia.
- 1962 (America) Viene messo in orbita il satellite Telstar funzionante con onde radio centimetriche.
- 1962 (Russia) Dall' 11 al 15 agosto, prima trasmissione televisiva dall'astronave Vostok-3.
- 1969 (America) Prime trasmissioni radio e televisive dalla Luna (16-24 luglio) da parte di Armstrong e Aldrin.

CAPITOLO PRIMO

TENSIONE, INTENSITÀ DI CORRENTE E RESISTENZA

Volt, ampere e ohm

La TENSIONE ELETTRICA ha per simbolo la lettera E , e per unità di misura il volt, abbreviato V. Sinonimi del termine tensione elettrica sono: *differenza di potenziale elettrico, potenziale elettrico, dislivello elettrico e voltaggio*. Il termine *forza elettromotrice* non è sinonimo di *tensione elettrica*.

L'INTENSITÀ DI CORRENTE ELETTRICA ha per simbolo la lettera I , e per unità di misura l'ampere, abbreviato A. Ha per sinonimo il termine *amperaggio*.

La RESISTENZA ELETTRICA ha per simbolo la lettera R , e per unità di misura l'ohm, abbreviato Ω .

Il volt, l'ampere e l'ohm sono nomi comuni, stabiliti in base a convenzione internazionale, ed hanno lo stesso significato in tutti i Paesi del mondo. In Italia essi vanno scritti con iniziale minuscola e non ammettono il plurale. Esempi di scritture corrette e sbagliate:

SCRITTURE CORRETTE:

volt o V

ampere o A

ohm o Ω

SCRITTURE SBAGLIATE:

Volt, Volta, Volti, Volts, volts, wolt, wolts

Ampere, Amp., Amperes, amp., amperes, amper

Ohm, Ohmi, Ohms, ohms.

Multipli e sottomultipli

Per la tensione elettrica sono in uso i seguenti multipli e sottomultipli dell'unità di misura, il volt:

kV = chilovolt = mille volt

mV = millivolt = un millesimo di volt

μ V = microvolt = un milionesimo di volt

Per l'intensità di corrente sono in uso i seguenti sottomultipli dell'unità di misura, l'ampere:

mA = milliampere = un millesimo di ampere

μ A = microampere = un milionesimo di ampere

Per la resistenza sono in uso i seguenti multipli e sottomultipli:

T Ω = teraohm = un milione di megaohm

M Ω = megaohm = un milione di ohm

k Ω = chiloohm = mille ohm

h Ω = ettoohm = cento ohm

m Ω = milliohm = un millesimo di ohm

Circuiti con pile e lampadine

PILA E CORRENTE ELETTRICA — La PILA produce CORRENTE ELETTRICA; è utilizzata per accendere lampadine tascabili, far suonare campanelli, e per altri scopi. È stata inventata nel 1800 da Alessandro VOLTA. (Volta nacque a Como il 18 febbraio 1745 e morì pure a Como il 5 marzo 1827).

La pila di Volta era molto semplice; in un vaso di vetro pieno di acqua salata si trovavano due placchette metalliche, una di rame (POLO POSITIVO della pila) e l'altra di zinco (POLO NEGATIVO della pila).

Molte altre pile sono state inventate dopo quella di Volta. Le principali sono circa un centinaio. Tra queste vi è l'attuale PILA A SECCO per lampadine tascabili. Essa è prov-

vista di due linguette metalliche esterne, una corta (polo positivo) e l'altra lunga (polo negativo). Se queste due linguette vengono messe in contatto con una lampadina, nel filamento della lampadina fluisce la corrente elettrica prodotta dalla pila, e la lampadina si accende. La corrente fluisce sempre nello stesso senso, nella stessa direzione, sempre dal polo negativo a quello positivo nell'interno della pila, e viceversa nel circuito esterno. È perciò detta CORRENTE CONTINUA.

Le due linguette metalliche della pila e la lampadina formano il CIRCUITO ESTERNO. La parte interna della pila forma il CIRCUITO INTERNO. Quando la lampadina è accesa si dice che il CIRCUITO È CHIUSO; quando si toglie la lampadina, oppure si stacca da essa una delle linguette, il CIRCUITO È APERTO. Se le due linguette della pila vengono messe in contatto diretto tra di loro, la pila è in CORTOCIRCUITO.

Quando la lampadina è accesa, la pila si scarica. In tal caso la scarica è normale. Quando la lampadina è spenta, ossia quando il circuito è aperto, la pila si scarica debolissimamente (dopo un anno, la pila è scarica anche se non è mai stata adoperata, ciò per varie cause, tra cui le perdite interne); quando la pila viene messa in cortocircuito essa si scarica rapidissimamente, in meno di un minuto. Se la lampadina viene accesa senza interruzione, la pila si scarica più rapidamente di quanto avvenga se la lampadina viene accesa di tanto in tanto.

PILA DA CAMPANELLI (PILA LECLANCHÉ) — È importante sia per la vasta diffusione che ebbe, ed ha tuttora; sia per il fatto che da essa è derivata l'attuale pila a secco per lampadine tascabili. È stata inventata da Georges Leclanché (1839-1882).

È costituita da un vaso di vetro con acqua contenente sale ammoniaco disciolto (è detto sale ammoniaco, ed è un cloruro ammonico). Nell'acqua è immersa una placchetta oppure un bastoncino di zinco, che costituisce il

polo negativo (è detto **ELETTRODO NEGATIVO**). Al posto della placchetta di rame della pila di Volta, vi è un prisma di carbone di storta (polo positivo, **ELETTRODO POSITIVO**) messo al centro di un vaso poroso e circondato di graniglia di carbone (coke) e di biossido di manganese. È una pila di lunga durata, che si può facilmente ricaricare quando è scarica; basta aggiungere altro sale ammoniaco nell'acqua, e altra acqua se occorre.

PILA A SECCO DA LAMPADINA TASCABILE — È di tipo Leclanché. Al posto del vaso di vetro c'è un bicchierino di zinco, il quale fa da elettrodo negativo e da recipiente

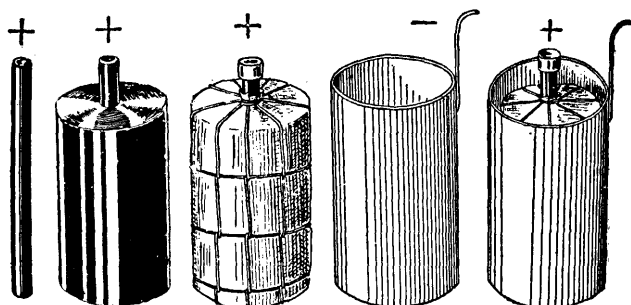


Fig. 1.1 - Vari componenti di una pila elettrica a secco.

(v. fig. 1.1). Al posto dell'acqua, vi è una soluzione gelatinosa di sale ammoniaco, che rimane immobile (detta **ELETTROLITA IMMOBILIZZATO**). Al posto del vaso poroso vi è un rivestimento di stoffa dell'elettrodo positivo. Esso è costituito dal solito bastoncino di carbone, intorno al quale è pressata grafite, nero fumo e biossido di manganese. L'insieme è detto **COMPRESSA**. La linguetta corta è saldata alla capsula di ottone posta in testa al bastoncino di carbone (polo positivo); la linguetta lunga è saldata al bicchierino di zinco (polo negativo).

La gelatina non si deve essiccare; a tale scopo la pila, di forma tubolare, è chiusa ermeticamente con mastice bituminoso. Il mastice serve sia per evitare l'essiccamento, sia per dare solidità a tutta la pila.

TENSIONE DELLA PILA — La **TENSIONE ELETTRICA** della pila non è uguale per tutti i tipi di pile; varia leg-

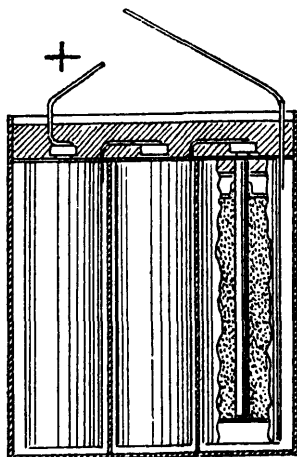


Fig. 1.2 - Parti componenti di una batteria da 4,5 volt.

germente da un pila all'altra. Le pile da campanelli e quelle a secco hanno una tensione di circa 1,5 V, quando sono cariche. Vi sono piccole lampadine tascabili, tipo « stilo », per le quali basta una minuscola pila a secco, tubolare, da 1,5 V. Le lampadine un po' più grandi richiedono 4,5 V. Non è possibile costruire una pila in grado di fornire da sola 4,5 V. Se invece di una piccola pila a secco venisse costruita una pila molto grande, ad esempio con un vaso di zinco di un metro di diametro, del peso complessivo di mezzo quintale, essa forni-

rebbe la stessa tensione di 1,5 V. Per poter accendere una lampadina da 4,5 V, è necessario collegarla ad una BATTERIA DI PILE, formata da tre pile tubolari, come in fig. 1.2.

Affinché la tensione di due pile si sommi, basta collegare il polo positivo di una con il polo negativo dell'altra. Tra il polo negativo della prima pila e il polo positivo della

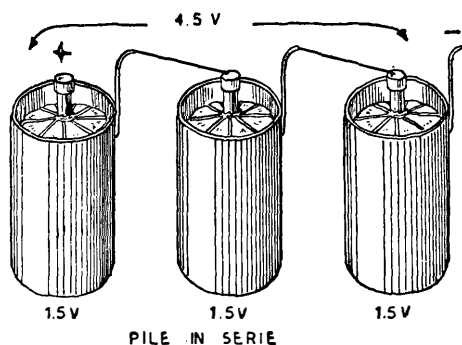


Fig. 1.3 - Il collegamento di tre pile in serie determina la somma delle tre tensioni.

seconda, ossia tra i due poli rimasti liberi, è presente una tensione doppia, di 3 volt. Le due pile sono COLLEGATE IN SERIE.

Nelle batterie a secco da 4,5 V, per normali lampadine tascabili, vi sono tre pile, ossia vi sono tre ELEMENTI, come in fig. 1.3. Una pila sola costituisce un ELEMENTO della batteria. Le tre pile sono collegate insieme, in serie, come tre uomini che si tengano per mano, la destra di uno nella sinistra dell'altro. Se la custodia della lampadina è tubolare, le tre pile sono messe una sotto l'altra; la capsula di ottone di una è in contatto con il fondo del bicchierino di zinco dell'altra. Se la forma è rettango-

lare, le tre pile sono poste di fianco, e una piccola saldatura unisce internamente i loro poli.

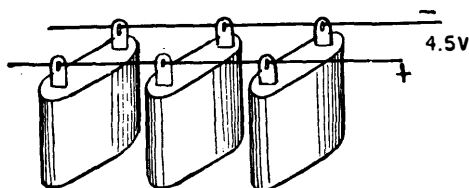
Due batterie da 4,5 V si possono collegare in serie, basta saldare la linguetta corta di una di esse con la linguetta lunga dell'altra. Tra le due linguette rimaste libere, una corta e una lunga, vi sono 9 V. La tensione di cinque batterie collegate in serie è di 22,5 V; quella di dieci batterie in serie è di 45 V, e così via. Negli apparecchi radio di tipo portatile, alimentati con batterie, vi è una batteria che può essere di 45, 67,5 o 90 V. È detta BATTERIA ANODICA.

CAPACITÀ DELLA BATTERIA — Una piletta da « stilo » del peso di 13 g ha la stessa tensione di una pila da faro, del peso di 1000 g. La differenza consiste nella CAPACITÀ. La pila da un chilo mantiene accesa la lampadina per un periodo di tempo molto più lungo. La capacità della piletta di 13 g può essere di mezzo amperora; quella della pila da 1000 g può essere invece di 35 amperora. Per aumentare la capacità non è strettamente necessario costruire pile molto grandi, basta anche collegare insieme più pilette, con il risultato di sommare le loro correnti. A tale scopo vanno collegati insieme tutti i poli positivi, in modo da ottenere un unico polo positivo, e collegati insieme tutti i poli negativi, in modo da ottenere un unico polo negativo. Se le pile collegate in questo modo sono tre, il risultato è come se la dimensione di una di esse fosse triplicata. Le pile risultano COLLEGATE IN PARALLELO, come in fig. 1.4.

Negli apparecchi radio portatili le valvole richiedono 1,5 V per accendersi; occorre una grossa pila da 1,5 V, oppure 10 o 20 pilette da 1,5 V, collegate in parallelo.

I primi apparecchi radio apparvero nel 1921; erano alimentati con batterie di pile, alcune collegate in serie (*batteria anodica*), altre collegate in parallelo (*batteria di accensione*, spesso costituita da una batteria di accumu-

latori anziché di pile, data la possibile ricarica degli accumulatori). Questi apparecchi rimasero nell'uso sino al



PILE IN PARALLELO

Fig. 1.4 - Il collegamento di tre pile in parallelo determina la somma delle correnti.

1931, epoca in cui vennero costruite le valvole radio adatte per l'alimentazione dalla rete-luce.

INTENSITÀ DI CORRENTE — Quattro pilette da 1,5 V collegate in serie forniscono la tensione di 6 V. La si può utilizzare per accendere una lampadina da faro d'automobile, da 6 V. L'accensione della lampadina risulta normale all'inizio, ma subito dopo diminuisce gradatamente per finire con lo spegnersi. Ciò per il fatto che la lampadina assorbe una corrente d'intensità notevole, di 2 A; le pilette non possono erogare una corrente d'intensità superiore ad un quarto di ampere, diversamente risultano quasi in corto circuito, e si scaricano rapidamente.

Invece di una sola batteria di quattro pilette in serie, sarebbe stato necessario adoperare cinque batterie di quattro pilette ciascuna con le pilette collegate in serie e le batterie collegate in parallelo. La tensione sarebbe rimasta inalterata, ossia 6 V, mentre la corrente erogata da ciascuna delle 20 pilette sarebbe stata d'intensità pari alla ventesima parte dell'intensità complessiva, ossia la ventesima parte di 2 A, cioè un decimo di ampere. È questa l'**INTENSITÀ DI CORRENTE** normale delle pilette e della

batteria da 4,5 V. Le 20 pilette sarebbero risultate collegate in SERIE-PARALLELO.

Con il collegamento in serie SI SOMMANO LE TENSIONI, con il collegamento in parallelo SI SOMMANO LE INTENSITÀ DI CORRENTE, con il collegamento in serie-parallelo SI SOMMANO PARTE DELLE TENSIONI E PARTE DELLE CORRENTI.

RESISTENZA ELETTRICA — La tensione determina l'intensità della corrente che fluisce in una lampadina, e in generale in un circuito qualsiasi. Le lampadine in uso sono adatte per varie tensioni, per esempio vi sono lampadine da 1,5 V, da 3 V, da 4,5 V, da 6 V, da 12 V. Differiscono tra di loro per la diversa RESISTENZA ELETTRICA del filamento. Tale resistenza si può calcolare facilmente, grazie alla LEGGE DI OHM. È data da:

$$\text{Resistenza in ohm} = \frac{\text{Tensione in volt}}{\text{Intensità di corrente in ampere}}$$

Se si tratta di una piccola lampadina da 4,5 V e 0,1 A, come in fig. 1.5, la resistenza del suo filamento è di:

$$\text{Resistenza in ohm} = \frac{4,5 \text{ volt}}{0,1 \text{ ampere}} = \frac{45}{1} = 45 \text{ ohm.}$$

Se si tratta di lampadina più forte, da 4,5 V ma da 0,2 A, la resistenza è di $4,5 : 0,2 = 45 : 2 = 22,5 \Omega$. La resistenza è *inversamente proporzionale alla corrente*, più diminuisce la resistenza più aumenta la corrente. Ciò a parità di tensione.

Infatti, la resistenza di una lampadina da 3 V e 0,1 A, è di $3 : 0,1 = 30 \Omega$; quella di una lampadina da 1,5 V e 0,1 A, è di $1,5 : 0,1 = 15 \Omega$. A parità dell'intensità di corrente

(0,1 A), più diminuisce la tensione più diminuisce la resistenza; ossia *la resistenza è direttamente proporzionale alla tensione*.

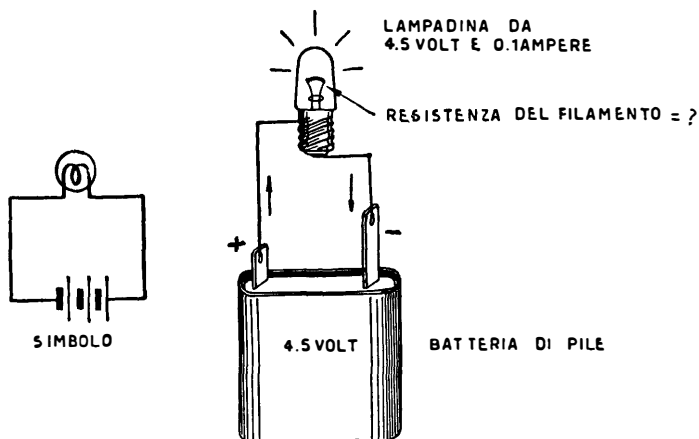


Fig. 15 - La resistenza del filamento della lampadina va calcolata con la legge di Ohm.

Qualora siano note la tensione in volt e la resistenza in ohm, è facile trovare la intensità della corrente nel filamento con la formula:

$$\text{Intensità di corrente in ampere} = \frac{\text{Tensione in volt}}{\text{Resistenza in ohm}}$$

Esempio: 6 V e 3 Ω ; l'intensità di corrente è di 6 : 3 = 2 A.

Nello stesso modo, se è nota l'intensità di corrente ed è nota la resistenza, la tensione risulta dalla seguente moltiplicazione:

Tensione in V = Intensità di corr. in A \times Resistenza in ohm.

Esempio: 1 A e 12 Ω ; la tensione è di $1 \times 12 = 12$ V.

Nota — Se ad una lampadina si applica una tensione superiore alla richiesta, il filamento è percorso da una eccessiva intensità di corrente, per cui si interrompe, ossia si « brucia ». Esempio: una lampadina da 4,5 V viene collegata ad una batteria da 9 V e si « brucia ». Ciò avviene per il fatto che la corrente nel filamento è raddoppiata. Infatti, se la corrente normale è di 0,1 A, la resistenza è di 45 Ω . Applicando una tensione di 9 V ad una resistenza di 45 Ω , l'intensità di corrente risulta:

$$I = V : R \text{ ossia } I = 9 : 45 = 0,2 \text{ A.}$$

LAMPADINE IN SERIE — Due lampadine da 4,5 V e 0,1 A possono venir accese con una batteria da 9 V. Basta collegarle **IN SERIE**. In questo caso le resistenze delle lampadine si sommano, ed esse si comportano come una sola lampadina di resistenza doppia, ossia di $45 + 45 = 90$ Ω . L'intensità di corrente è quella richiesta, infatti:

$$I = V : R \text{ ossia } 9 : 90 = 0,1 \text{ A.}$$

La tensione di 9 V risulta divisa in due parti, 4,5 V ai capi di una delle lampadine e 4,5 V ai capi dell'altra. La sola condizione è che si tratti di lampadine che richiedano la stessa intensità di corrente, per esempio 0,1 A. Non si possono collegare in serie lampadine richiedenti diversa intensità di corrente, per esempio 0,1 A e 0,2 A.

Si possono, invece, collegare in serie lampadine di diversa tensione, purché richiedano la stessa corrente: per esempio una da 1,5 V e 0,1 A, un'altra di 4,5 V e 0,1 A e una terza di 12 V e 0,1 A. Una batteria da 18 V le accende tutte e tre in modo normale. La tensione di 18 V risulta divisa in tre parti, come richiesto dalle tre lampadine. Le tre resistenze corrispondenti sono: 15 Ω , 45 Ω e 120 Ω ; la resistenza complessiva è di 180 Ω . L'intensità di corrente è di: $18 \text{ V} : 180 \Omega = 0,1 \text{ A}$.

Nota — Se si collegano in serie tre lampadine, come in fig. 1.6, due da 4,5 V e 0,1 A e una da faro d'auto da 6 V e 2 A, e si accendono con una batteria da 4,5+4,5+

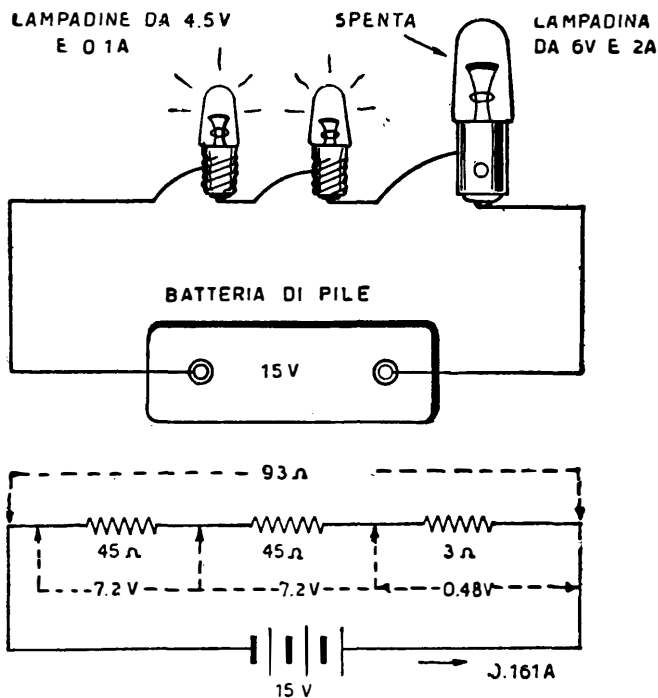


Fig. 1.6 - Disposizione pratica e schematica di tre lampadine in serie.

+6 V=15 V, avviene che le due lampadine da 4,5 V si accendono troppo e possono bruciarsi, mentre quella da 6 V rimane spenta. Controllo:

Resistenza delle tre lampadine:

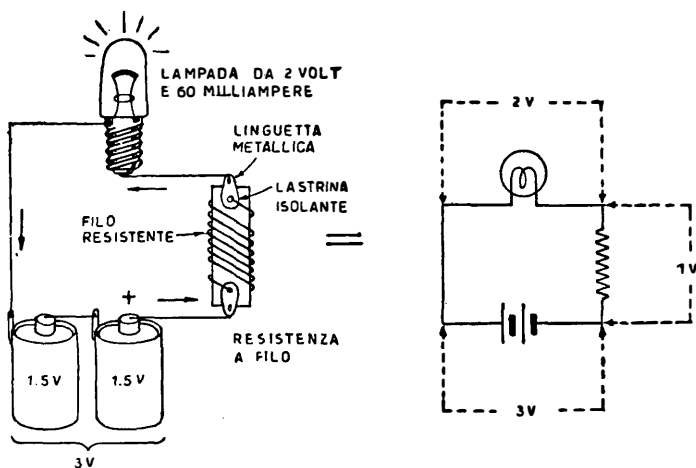
$$45 \Omega + 45 \Omega + 3 \Omega = 93 \Omega.$$

Intensità di corrente:

$$15 \text{ V} : 93 \ \Omega = 0,161 \text{ A.}$$

Tensione ai capi di ciascuna delle lampadine da 4,5 V:

$$45 \ \Omega \times 0,161 \text{ A} = 7,245 \text{ V.}$$



$$\text{RESISTENZA IN OHM} = \frac{\text{CADUTA DI TENSIONE RICHIESTA}}{\text{INTENSITA' DI CORRENTE IN AMPERE}}$$

$$R = \frac{1 \text{ VOLT}}{0,06 \text{ AMPERE}} = 16,70 \text{ OHM}$$

Fig. 1.7 - Caduta di tensione ottenuta con la resistenza.

Tensione ai capi della lampadina da 6 V:

$$3 \ \Omega \times 0,161 \text{ A} = 0,483 \text{ V.}$$

Divisione della tensione:

$$7,245 \text{ V} + 7,245 \text{ V} + 0,483 = 14,973 \text{ V} = 15 \text{ V.}$$

CADUTA DI TENSIONE — L'accensione di una lampadina può avvenire con una batteria di tensione superiore, purché si provveda alla necessaria **CADUTA DI TENSIONE**, mediante una **RESISTENZA** (detta anche **RESISTORE**) posta in serie, del tipo *a filo*. Ciascun metro di filo corrisponde ad una data resistenza; per esempio un metro eguale a 200Ω . Tagliando $22,5 \text{ cm}$ di filo si ottengono 45Ω . Se si dispone di una batteria di 3 V e di una lampadina da 2 V , basta collegare in serie una resistenza da $16,7 \Omega$, come in fig. 1.7. Ai capi della *resistenza*, si determina *la caduta di tensione* di un volt, che è quella desiderata.

Strumenti di misura

La tensione elettrica si misura con un apposito strumento, detto *voltmetro*. La fig. 1.8 mostra un voltmetro con il quale viene misurata la tensione di quattro pile in serie; la tensione indicata è di 6 V .

Il voltmetro indicato ha una *scala graduata* e un *indice*

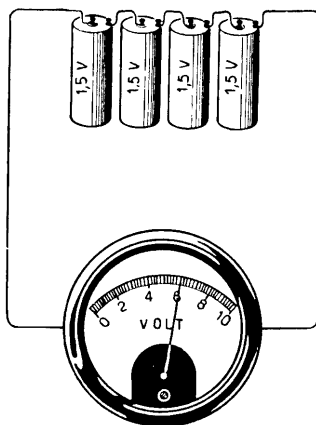


Fig. 1.8 - Il voltmetro misura la tensione fornita dalle quattro pile in serie. Tale tensione è di 6 V .

mobile. Quando lo strumento non è usato, l'indice si trova a *zero volt*, ossia all'inizio della scala, a sinistra.

La *portata dello strumento* indicato in figura è di 10 V. Vi sono altri voltmetri adatti per altre portate, per esempio con portata sino a 50 V, a 100 V, a 300 V o sino a 500 V.

Per piccole tensioni si adoperano voltmetri di piccola portata, come appunto quello dell'esempio fatto. Per ten-

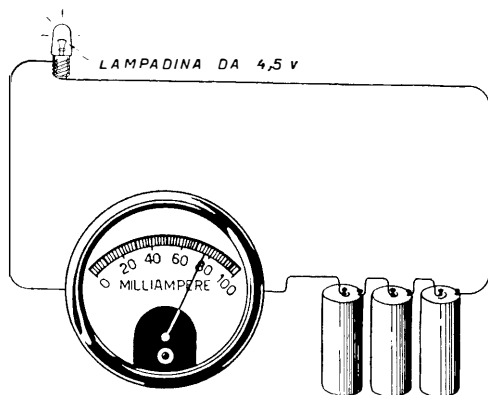


Fig. 1.9 - Il milliamperometro misura l'intensità di corrente assorbita da una lampadina.

sioni elevate si adoperano voltmetri a portata maggiore. Non è necessario disporre di alcuni voltmetri, per le diverse portate; in pratica si adoperano voltmetri multipli, con più portate, per esempio con tre portate, una sino a 5, l'altra sino a 50 e la terza sino a 500 V.

L'intensità di corrente si misura con uno strumento che vien detto *amperometro*; nella pratica radiotecnica però è molto frequente dover misurare correnti di debole intensità, inferiori all'ampere, per cui è nell'uso uno strumento detto *milliamperometro*.

La fig. 1.9 mostra un milliamperometro con scala sino a

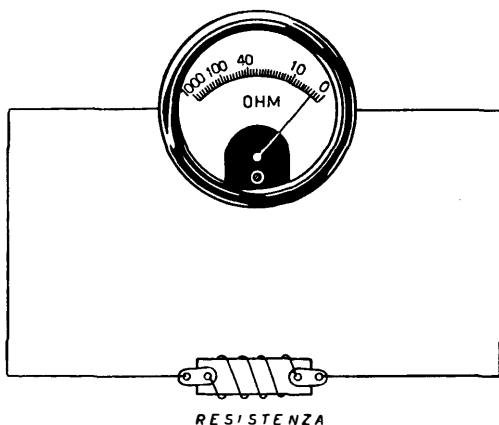


Fig. 1.10 - L'ohmmetro misura il valore in ohm delle resistenze.

100 mA. Esso è posto **IN SERIE** con una lampadina da 4,5 V a 78 mA, e con tre pile a 1,5 V ciascuna.

La portata di 100 mA è piuttosto elevata. In pratica si adoperano strumenti multipli, ad esempio con tre portate, la prima sino ad 1 mA, la seconda sino a 10 mA e la terza sino a 100 mA.

La resistenza elettrica si misura con uno strumento che vien detto *ohmmetro*. Esso contiene anche una batteria di pile, in grado di fornire la tensione elettrica necessaria. In realtà è un milliamperometro, con la scala tarata in ohm. Nell'esempio di fig. 1.10, la resistenza è di alcuni ohm appena. La portata dello strumento è sino a 1000 ohm.

Anche l'ohmmetro può avere più portate, ad esempio sino a 10 000 Ω , sino a 100 000 Ω e 1 000 000 di Ω .

La scala dell'ohmmetro ha lo zero a destra, mentre quelle del voltmetro e del milliamperometro hanno lo zero a sinistra; l'indice mobile è in posizione di riposo a sinistra, come gli altri due strumenti; il massimo spostamento dell'indice dell'ohmmetro si ottiene quando la resistenza è di valore zero.

CAPITOLO SECONDO

I RESISTORI NEI CIRCUITI ELETTRONICI

Le tre caratteristiche dei resistori

Nelle apparecchiature elettroniche (apparecchi radio, televisori, trasmettitori, amplificatori audio, registratori, ecc.) i *resistori* sono dei componenti molto importanti e anche molto numerosi. Sono però dei componenti semplici, poco costosi e poco ingombranti. Essi presentano una certa

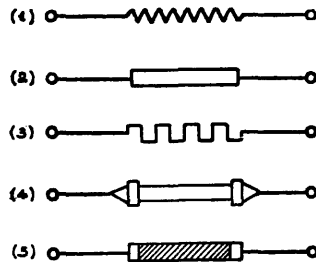


Fig. 2.1 - Simboli di resistenze fisse (resistori). I simboli sono equivalenti.

resistenza elettrica, per cui vengono anche detti, comunemente, *resistenze*.

Vi sono dei resistori di basso valore, di qualche centinaio di ohm, altri di *valore ohmico medio*, di qualche migliaio di ohm, ossia di qualche chiloohm, e vi sono quelli di alto valore, centinaia di chiloohm, oppure di valore elevatissimo, di milioni di ohm, ossia migliaia di chiloohm. Sono resistori il cui valore è di qualche megaohm. Non c'è differenza di aspetto e di prezzo tra i resistori di

basso valore e quelli di altissimo valore. Sono ottenuti con cilindretti isolanti ricoperti più o meno di uno strato di carbone, e provvisti di due fili terminali, per il collegamento al circuito.

I resistori si distinguono oltre che per il loro valore della resistenza, anche per la loro *potenza*, ossia per l'intensità di corrente che possono sopportare, a parità di

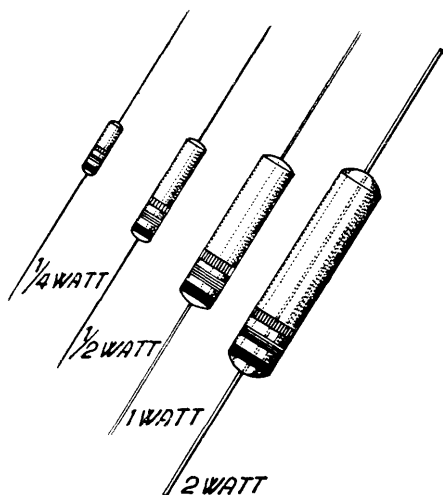


Fig. 2.2 - Dimensioni al naturale dei resistori a seconda della potenza.

tensione, senza deteriorarsi. La potenza dei resistori è indicata in watt (W). Nei piccoli apparecchi radio l'intensità di corrente è sempre modesta, per cui anche i resistori sono di minima potenza, di un ottavo o di un quarto di watt. Negli apparecchi miniaturizzati sono usati resistori di un trentaduesimo o di un sedicesimo di watt, essendo molto piccoli, e quindi poco ingombranti.

Le dimensioni e il costo dei resistori dipende molto dalla loro potenza. La fig. 2.2 illustra quattro resistori, di

quattro potenze diverse, nelle dimensioni all'incirca naturali. Tali dimensioni variano leggermente a seconda del Costruttore. Esse possono essere le seguenti:

- A) resistori da un quinto di watt (0,2 W) 1,6 per 4,5 mm
- B) resistori da un quarto di watt (0,25 W) 2,6 per 6,8 mm
- C) resistori da mezzo watt (0,5 W) 3,7 per 10 mm
- D) resistori da un watt (1 W) 5,2 per 18 mm
- E) resistori da un watt e mezzo (1,5 W) 6,8 per 18 mm
- F) resistori da tre watt (3 W) 9,3 per 38,5 mm

I resistori si distinguono anche per la *tolleranza*, ossia per il loro valore che può essere più o meno vicino a quello indicato. I resistori comuni, di basso prezzo, sono a tolleranza del 20 per cento più o meno, per cui se il valore indicato è di 10 k Ω , in realtà possono avere un valore compreso tra 8 e 12 k Ω . I resistori normali hanno tolleranze del 10 o del 5 per cento. Quelli precisi, adatti per strumenti di misura, hanno tolleranza dell'1 per cento.

Quale sia la reale resistenza di un resistore risulta dall'esame fatto con il tester, lo strumento comunemente in uso per la misura delle intensità di corrente, delle tensioni e delle resistenze.

VALORE DELLA RESISTENZA — Il valore in ohm del resistore può venir calcolato. È sufficiente tener conto che esso risulta dalla divisione della tensione in volt per la intensità della corrente in ampere. Se, come nell'esempio di fig. 2,3, la tensione è di 6 V, essendo di 0,2 A la corrente nel resistore *R1*, la sua resistenza è di:

$$6 : 0,2 = 60 : 2 = 30 \Omega.$$

Se invece la corrente è di 0,4 A, il resistore è di 15 Ω . Generalmente le correnti sono meno intense, di qualche

milliampere (millesimo di ampere) o di qualche microampere (milionesimo di ampere), e le resistenze sono di valore più alto, di alcuni chiloohm o megaohm. Valgono in tal caso le formule seguenti:

Resistenza in ohm = (volt : milliampere) \times 1 000

Resistenza in chiloohm = volt : milliampere

Resistenza in megaohm = volt : microampere

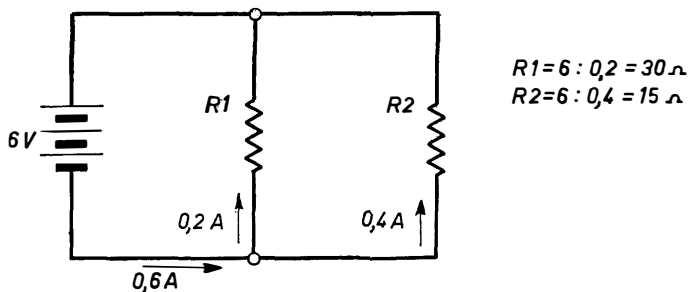


Fig. 2.3 - Resistenze in parallelo.

Esempi pratici: si supponga che la tensione sia di 9 V e che la corrente sia di 2 mA, la resistenza è di:

$$(9 \text{ V} : 2 \text{ mA}) \times 1\,000 = 4,5 \times 1\,000 = 4\,500 \text{ ohm}$$

oppure, ed è la stessa cosa:

$$(9 \text{ V} : 2 \text{ mA}) = 4,5 \text{ chiloohm.}$$

Se la tensione è di 9 V e la corrente è di 2 μ A, la resistenza è di

$$(9 \text{ V} : 2 \mu\text{A}) = 4,5 \text{ megaohm.}$$

VALORE DELLA POTENZA — Il valore della potenza del resistore è dato dal prodotto della tensione in volt per la

corrente in ampere. Nell'esempio di fig. 2.4 la tensione è di 4,5 V, la corrente è di 300 mA e la resistenza è per-

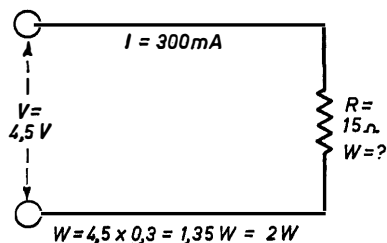


Fig. 2.4 - Potenza dissipata.

ciò di 15 Ω . La potenza che il resistore deve poter dissipare è quindi di:

$$(4,5 \text{ V} \times 0,3 \text{ A}) = 1,35 \text{ W.}$$

Non esistono resistori di 1,35 W, ve ne sono da 1,5 o da 2 W. È opportuno un resistore di 2 W, benché risulti in pratica meglio utilizzarne uno da 3 W, per evitare sorprese. Se le resistenze sono percorse da correnti di qualche milliamper, la potenza risulta ridottissima. Sono sufficienti resistori di un decimo di watt, sempreché le tensioni risultino anch'esse basse, come avviene negli apparecchi radio funzionanti a batteria.

Codice a colori per le resistenze

In base al codice internazionale EIA, il valore delle resistenze fisse è indicato con tre fasce colorate, poste ad un lato di esse, come indica la fig. 2.5. Le tre fasce colorate sono indicate con le lettere A, B e C. Vi è una quarta fascia, D, la quale indica la tolleranza, la quale può essere del 5, del 10 o del 20 per cento.

Delle tre fasce relative al valore delle resistenze, la pri-

CODICE A COLORI PER LE RESISTENZE

Colore	Fascia A	Fascia B	Fascia C Num. degli zeri	Tolleranza fascia D
Oro	—	—	—	5 %
Argento	—	—	—	10 %
Mancante	—	—	—	20 %
Nero	0	0	—	—
Marrone	1	1	0	—
Rosso	2	2	00	—
Arancione	3	3	000	—
Giallo	4	4	0.000	—
Verde	5	5	00.000	—
Blu	6	6	000.000	—
Violetto	7	7	0.000.000	—
Grigio	8	8	00.000.000	—
Bianco	9	9	000.000.000	—

ma fascia A indica la prima cifra di tale valore; la seconda fascia B indica la seconda cifra; la terza fascia C indica il numero di zeri che seguono le due cifre. Esempio: prima fascia di colore giallo=4; seconda fascia di colore violetto=7; terza fascia di colore marrone=0; il valore della resistenza è in tal caso di 470 Ω . Se la quar-

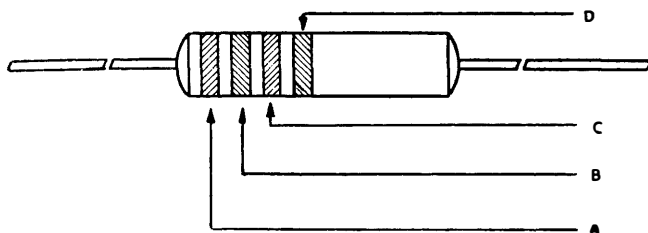


Fig. 2.5 - Codice a colori per resistenze.

ta fascia è di colore oro, la tolleranza è del 5 per cento, se è di colore argento è del 10 per cento; se la quarta fascia manca, la tolleranza è del 20 per cento.

Codice dei colori e valori ohmici dei resistori

<i>Ohm</i>	<i>Cerchietti colorati</i>
10	marrone-nero-nero
12	marrone-rosso-nero
15	marrone-verde-nero
18	marrone-grigio-nero
22	rosso-rosso-nero
27	rosso-viola-nero
33	arancione-arancione-nero
39	arancione-bianco-nero
47	giallo-viola-nero
56	verde-blu-nero
68	blu-grigio-nero
82	grigio-rosso-nero
100	marrone-nero-marrone
120	marrone-rosso-marrone
150	marrone-verde-marrone
180	marrone-grigio-marrone
220	rosso-rosso-marrone
270	rosso-viola-marrone
330	arancione-arancione-marrone
390	arancione-bianco-marrone
470	giallo-viola-marrone
560	verde-blu-marrone
680	blu-grigio-marrone
820	grigio-rosso-marrone
1000	marrone-nero-rosso
1200	marrone-rosso-rosso
1500	marrone-verde-rosso

1800	marrone-grigio-rosso
2200	rosso-rosso-rosso
2700	rosso-viola-rosso
3300	arancione-arancione-rosso
3900	arancione-bianco-rosso
4700	giallo-viola-rosso
5600	verde-blu-rosso
6800	blu-grigio-rosso
8200	grigio-rosso-rosso

*Chiloohm**Cerchietti colorati*

10	marrone-nero-arancione
12	marrone-rosso-arancione
15	marrone-verde-arancione
18	marrone-grigio-arancione
22	rosso-rosso-arancione
27	rosso-viola-arancione
33	arancione-arancione-arancione
39	arancione-bianco-arancione
47	giallo-viola-arancione
56	verde-blu-arancione
68	blu-grigio-arancione
82	grigio-rosso-arancione
100	marrone-nero-giallo
120	marrone-rosso-giallo
150	marrone-verde-giallo
180	marrone-grigio-giallo
220	rosso-rosso-giallo
270	rosso-viola-giallo
330	arancione-arancione-giallo
470	giallo-viola-giallo
560	verde-blu-giallo
680	blu-grigio-giallo
820	grigio-rosso-giallo

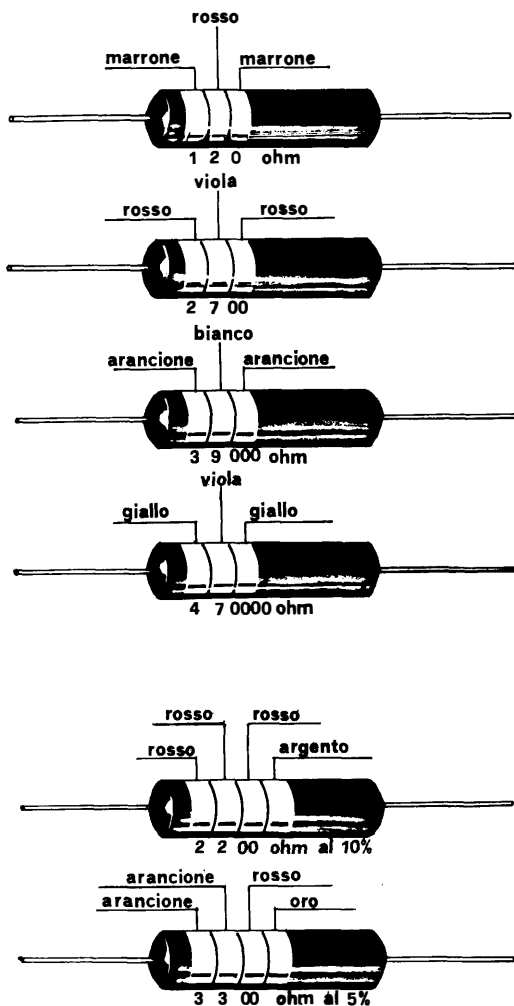


Fig. 2.6 - Esempi di valori.

<i>Megaohm</i>	<i>Cerchietti colorati</i>
1	marrone-nero-verde
1,2	marrone-rosso-verde
1,5	marrone-verde-verde
1,8	marrone-grigio-verde
2,2	rosso-rosso-verde
2,7	rosso-viola-verde
3,3	arancione-arancione-verde
3,9	arancione-bianco-verde
4,7	giallo-viola-verde

Circuiti con resistenze in serie

Le resistenze presenti in uno stesso circuito sono in *serie* quando ciascuna è posta di seguito all'altra, ossia ciascuna ha inizio dove finisce l'altra. In questo caso la corrente fluisce da una resistenza all'altra. In fig. 2.7 è indicato un circuito comprendente tre resistenze in serie, R_1 da 10 000 Ω , R_2 da 50 000 Ω ed R_3 da 0,2 M Ω . La *resistenza totale* è data dalla somma delle tre resistenze, ossia è di:

$$\begin{aligned} \text{Resistenza totale} &= R_1 + R_2 + R_3 = 10\,000 + 50\,000 + \\ &+ 200\,000 = 260\,000 \, \Omega = 0,26 \text{ M}\Omega. \end{aligned}$$

Un altro esempio di circuito con tre resistenze in serie è illustrato dalla fig. 2.8. In questo caso si tratta di resistenze di basso valore, a filo; nell'esempio precedente si trattava invece di tre resistenze di alto valore, di tipo chimico. In genere sono di basso valore le resistenze non superiori ai 100 Ω ; sono di alto valore quelle di oltre 100 Ω . Alle tre resistenze in serie è applicata la tensione di 120 V. È indicato il valore di due delle resistenze, R_1 di 10 Ω ed R_3 di 30 Ω ; non è indicato il valore di R_2 , il quale va determinato in base alla legge di Ohm. Inoltre è indicata la *caduta di tensione* presente ai capi della resistenza R_1 , mentre non è indicata quella ai capi delle altre due resi-

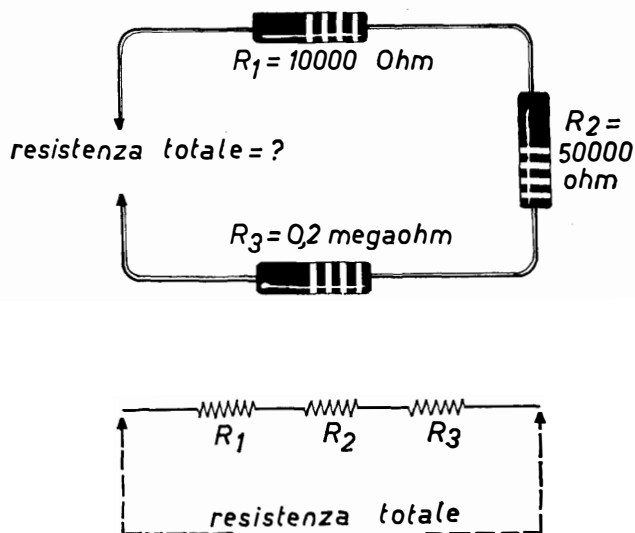


Fig. 2.7 - Tre resistenze in serie, in basso il simbolo grafico.

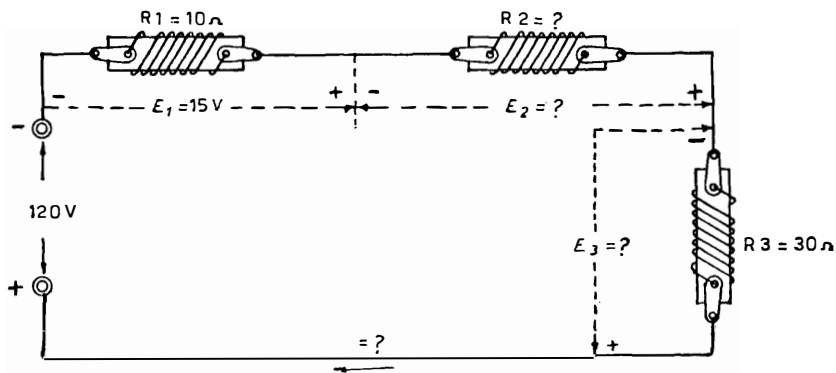


Fig. 2.8 - Esempio di circuito con tre resistenze di basso valore poste in serie.

stENZE. Occorre determinare tali cadute di tensione. Infine, è anche da determinare quale sia l'intensità di corrente presente nel circuito.

Va anzitutto tenuto conto del fatto che l'intensità di corrente presente in una delle resistenze è la stessa di quella presente nelle altre due, dato che le resistenze sono in serie. Poiché è noto il valore della resistenza $R1$ ed è nota la caduta di tensione ai suoi capi, è facile stabilire quale sia l'intensità di corrente che la percorre. Conosciuta l'intensità di corrente risulta altrettanto facile determinare quale sia la caduta di tensione ai capi di $R3$. Una volta nota anche la caduta di tensione ai capi di $R3$ rimane da stabilire quale sia quella ai capi di $R2$, ma ciò risulta facile dato che la tensione applicata al circuito si divide ai capi delle tre resistenze, per cui la tensione ai capi di $R2$ non può essere altro che la somma delle tensioni ai capi di $R1$ e di $R3$, sottratta alla tensione complessiva di 120 V. Ossia:

$$\begin{aligned} \text{Tensione complessiva} &= E1 + E2 + E3 \\ E2 &= \text{Tensione complessiva} - (E1 + E3). \end{aligned}$$

Infine, una volta nota la tensione ai capi della resistenza $R2$ è facile conoscere quale sia il suo valore, dato che basta applicare la legge di Ohm, essendo nota anche la intensità di corrente che la percorre, ossia:

$$\begin{aligned} \text{Valore della resistenza } R2 &= \\ &= \text{Tensione ai suoi capi} : \text{Intensità di corrente.} \end{aligned}$$

Lo svolgimento di quanto sopra risulta come segue:

$$I = \frac{E1}{R1} = \frac{15}{10} = 1,5 \text{ A}$$

$$E3 = 1,5 \times 30 = 45 \text{ V}$$

$$E2 = 120 - (15 + 45) = 60 \text{ V}$$

$$R2 = 60 : 1,5 = 40 \text{ } \Omega.$$

Caduta di tensione ai capi di resistenze in serie

La fig. 2.9 illustra un altro esempio simile al precedente; in questo caso le resistenze in serie sono sei, tutte di valore noto, ossia $R1=150\ \Omega$, $R2=250\ \Omega$, $R3=400\ \Omega$, $R4=300\ \Omega$, $R5=500\ \Omega$ ed $R6=1000\ \Omega$. Occorre determinare quale sia la caduta di tensione ai capi di ciascuna di esse. La tensione applicata ai capi dell'intero circuito è nota,

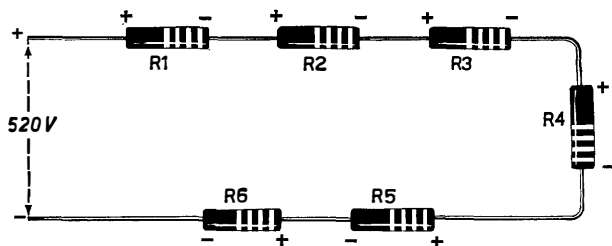


Fig. 2.9 - Esempio di caduta di tensione ai capi di sei resistenze in serie.

è di 520 V; la resistenza totale del circuito è data dalla somma dei valori delle sei resistenze; l'intensità di corrente risulta dalla legge di Ohm. Conosciuta l'intensità di corrente e conosciuto il valore di ciascuna delle resistenze, la caduta di tensione ai capi di ciascuna di esse risulta dalla solita formula:

$$\begin{aligned} \text{Caduta di tensione in volt} &= \\ &= \text{Intensità di corrente in ampere} \times \text{Resistenza in ohm.} \end{aligned}$$

Lo svolgimento complessivo è il seguente:

$$R1 + R2 + R3 + R4 + R5 + R6 = 2600\ \Omega$$

$$I = \frac{E}{R} = \frac{520}{2600} = 0,2\ \text{A}$$

$$E1 = I \times R1 = 0,2 \times 150 = 30 \text{ V}$$

$$E2 = I \times R2 = 0,2 \times 250 = 50 \text{ V}$$

$$E3 = I \times R3 = 0,2 \times 400 = 80 \text{ V}$$

$$E4 = I \times R4 = 0,2 \times 300 = 60 \text{ V}$$

$$E5 = I \times R5 = 0,2 \times 500 = 100 \text{ V}$$

$$E6 = I \times R6 = 0,2 \times 1000 = 200 \text{ V}$$

Resistenze in parallelo

La somma di due o più resistenze in parallelo è sempre minore della più piccola delle resistenze; se, ad esempio,

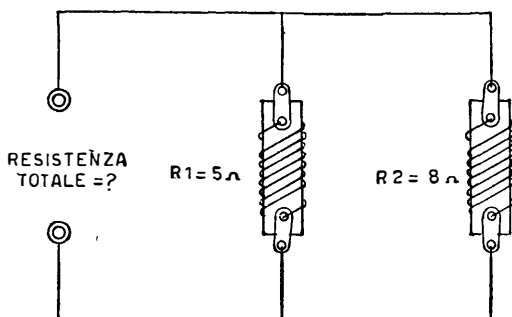


Fig. 2.10 - Due resistenze di basso valore in parallelo.

una resistenza di 8Ω viene collegata in parallelo ad altra di 5Ω , il valore della resistenza complessiva è inferiore ai 5Ω . Viene calcolato con la formula seguente (v. fig. 2.10):

$$\text{Resist. complessiva} = \frac{R1 \times R2}{R1 + R2} = \frac{8 \times 5}{8 + 5} = \frac{40}{13} = 3,07 \Omega$$

Per calcolare la resistenza totale di tre resistenze in parallelo, ad esempio quelle di fig. 2.11, in cui $R1 = 10 \Omega$

$R_2=30 \Omega$, $R_3=70 \Omega$, si possono utilizzare tre metodi diversi.

A) *Metodo della conduttanza:*

In base a questo metodo la resistenza totale R è data da:

$$\frac{1}{R} = \frac{1}{10} + \frac{1}{30} + \frac{1}{70} = 0,1 + 0,033 + 0,014 = \\ = 0,147 \text{ mho.}$$

Il mho è l'inverso dell'ohm, ed è usato quale unità di misura della conduttanza.

La resistenza totale cercata è data da:

$$1 : \text{conduttanza} = 1 : 0,147 = 6,8 \Omega$$

B) *Metodo prodotto-somma:*

In base a questo metodo si procede come per due resistenze in parallelo, ripetendo due volte l'operazione. Nel caso di fig. 2.11 si trova anzitutto la resistenza equivalente alle resistenze R_1 ed R_2 in parallelo:

$$\frac{R_1 \times R_2}{R_1 + R_2} = \frac{10 \times 30}{10 + 30} = 7,5 \Omega$$

Con lo stesso procedimento si cerca quindi il valore della resistenza totale, la quale risulta:

$$R_{tot} = \frac{7,5 \times 70}{7,5 + 70} = 6,8 \Omega$$

C) *Metodo tensione-corrente:*

Si supponga di applicare ai capi delle tre resistenze in serie una tensione qualsiasi, per esempio quella di 210 V,

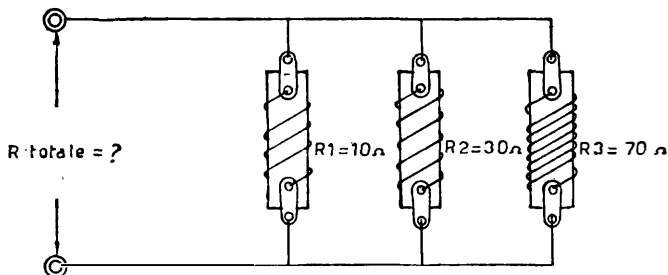


Fig. 2.11 - Tre resistenze di basso valore in parallelo.

e si applichi la legge di Ohm per conoscere l'intensità della corrente, nel modo seguente:

$$\text{corrente attraverso } R_1 = 210 : 10 = 21 \text{ A}$$

$$\text{corrente attraverso } R_2 = 210 : 30 = 7 \text{ A}$$

$$\text{corrente attraverso } R_3 = 210 : 70 = 3 \text{ A}$$

$$\text{corrente complessiva} = 21 + 7 + 3 = 31 \text{ A}$$

$$\text{resistenza totale} = 210 : 31 = 6,8 \Omega$$

Circuiti a resistenze accoppiate in serie-parallelo

La fig. 2.12 illustra un esempio di *resistenze in serie-parallelo*; le resistenze sono sei, parte in serie tra di loro e parte in parallelo. La tensione applicata al circuito è nota, è noto il valore di ciascuna delle resistenze: occorre determinare la resistenza totale e quindi l'intensità di corrente presente.

La resistenza totale va calcolata tenendo conto che è possibile utilizzare le formule già note, per il calcolo delle resistenze in serie e per quello delle resistenze in parallelo. Le resistenze R_5 di 120Ω e R_6 di 50Ω sono in serie tra di loro; il valore complessivo è di 170Ω . Esse sono in parallelo alla resistenza R_4 di 60Ω ; il valore complessivo

di queste tre resistenze risulta:

$$\frac{170 \times 60}{170 + 60} = \frac{10\,200}{230} = 44,3 \, \Omega$$

Le due resistenze R_2 di $30 \, \Omega$ e R_3 di $80 \, \Omega$ sono in serie alla resistenza complessiva di $44,3 \, \Omega$; il valore complessivo è di $30 + 44,3 + 80 = 154,3 \, \Omega$. A sua volta la resistenza

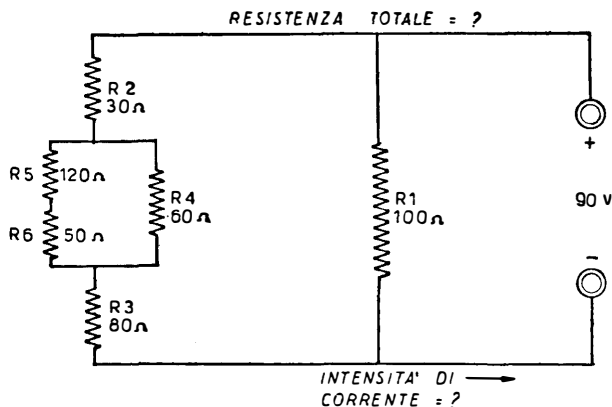


Fig. 2.12 - Esempio di circuito a resistenza in serie ed in parallelo.

R_1 di $100 \, \Omega$ si trova in parallelo con tutte le altre, il cui valore è di $154,3 \, \Omega$. Si tratta di calcolare il valore risultante:

$$\frac{154,3 \times 100}{154,3 + 100} = 60,7 \, \Omega$$

Poiché la tensione applicata all'intero circuito è di $90 \, \text{V}$, l'intensità di corrente è data da $90 : 60,7 =$ circa $1,5 \, \text{A}$. Un altro esempio è quello di fig. 2.13. Sono noti i valori

delle sei resistenze in serie-parallelo ed è nota la tensione applicata al circuito. Sono da determinare la resistenza totale e l'intensità di corrente. Le resistenze $R5$ di 120Ω ed $R6$ di 50Ω sono in serie; il valore complessivo di 170Ω è in parallelo con la resistenza $R4$ di 60Ω . La resistenza complessiva è di $44,30 \Omega$; essa si trova in serie con le due resistenze $R2$ di 30Ω ed $R3$ di 80Ω . Risulta che la resistenza $R1$ di 100Ω è in parallelo con

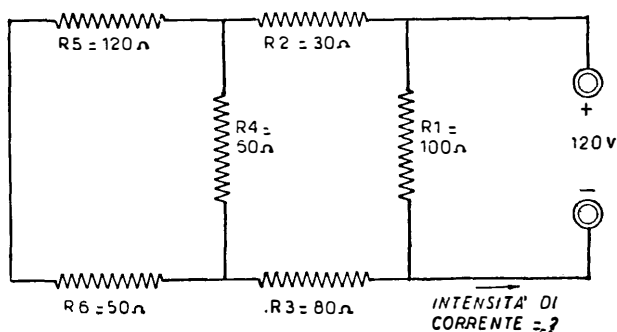


Fig. 2.13 - Circuito a resistenze per il calcolo della resistenza totale per la intensità di corrente.

altra il cui valore è di $44,3 + 30 + 80 = 154,3 \Omega$. La resistenza totale del circuito, costituita dalle resistenze in parallelo di $154,3 \Omega$ e di 100Ω , è di $60,7 \Omega$, come nell'esempio precedente. Poiché la tensione è di 120 V , ed essendo la resistenza totale di $60,7 \Omega$, l'intensità di corrente è di $120 : 60,7 = 2 \text{ A}$.

Il collegamento delle resistenze

La fig. 2.14 mostra un esempio di cinque resistenze come possono risultare collegate in pratica, ed il corrispondente circuito elettrico. Negli apparecchi radio, le resistenze sono disposte una a fianco dell'altra, solo se sono mon-

tate sopra una *basetta isolante*, con funzione di porta-resistenze. I collegamenti vengono effettuati a parte, quando la basetta con le resistenze viene inserita nel circuito dell'apparecchio radio.

La fig. 2.15 indica un esempio di come possono venir collegate più resistenze, senza basette isolanti, in un ap-

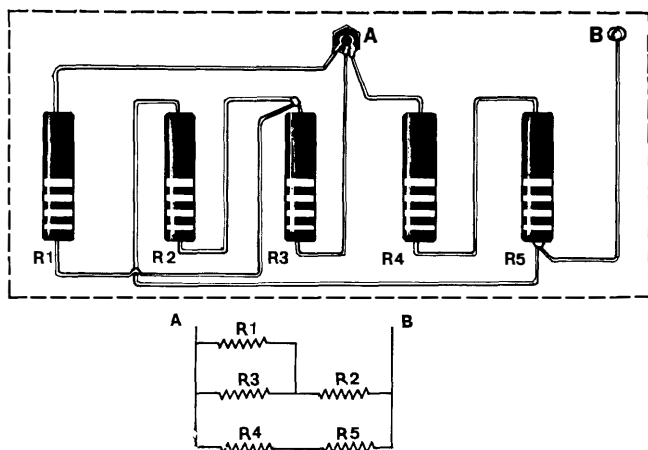


Fig. 2.14 - Esempio di collegamento di resistenze.

parecchio radio. In questo caso le varie resistenze sono disposte senza alcun ordine geometrico, onde utilizzare lo spazio sotto il telaio dell'apparecchio, nel miglior modo possibile.

In alcuni apparecchi, il telaio metallico è usato quale ritorno comune, onde evitare troppi collegamenti. Tale ritorno comune vien detto massa. La fig. 2.15 mostra un esempio di massa.

Qualora più resistenze debbano venir collegate insieme, si usa saldarle ad una linguetta metallica isolata dal telaio. Vien detta *punto di ancoraggio*.

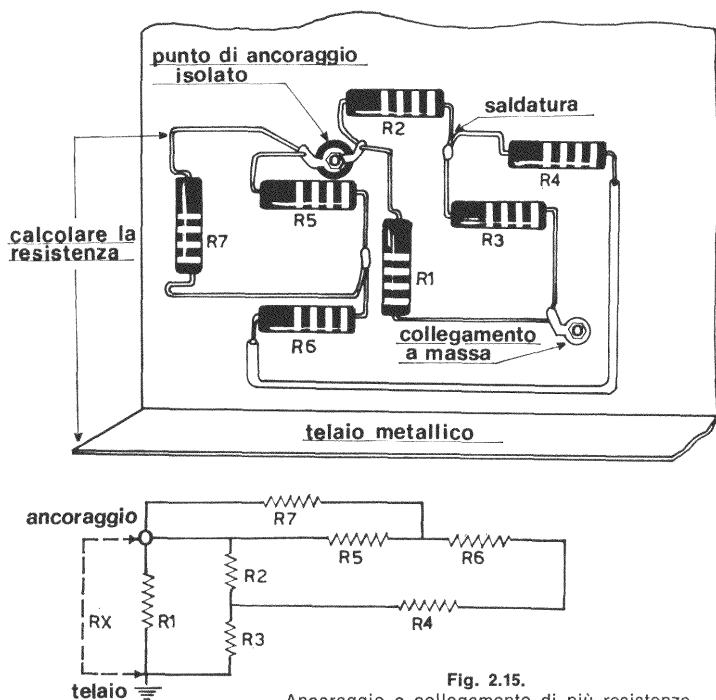


Fig. 2.15.
Ancoraggio e collegamento di più resistenze.

La divisione della corrente nei circuiti a resistenza

Nei circuiti in cui le resistenze sono tutte in serie, l'intensità della corrente è la stessa in ogni parte dei circuiti, in quanto non vi è divisione della corrente stessa. Qualora siano presenti due o più resistenze in parallelo, o in serie-parallelo, la corrente si divide in due o più rami. Se le resistenze sono tutte dello stesso valore, la corrente si divide in parti eguali; se, invece, le resistenze in parallelo sono di valore diverso la corrente si divide in parti non eguali, secondo il principio seguente: l'intensità della corrente nelle resistenze è *inversamente*

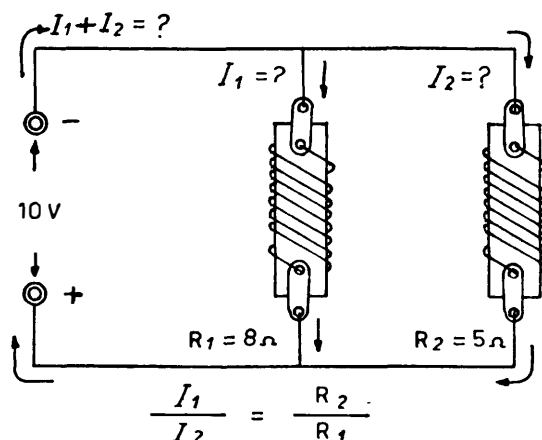


Fig. 2.16 - Divisione della corrente in due resistenze in parallelo.

proporzionale al valore di ciascuna di esse. Maggiore è il valore della resistenza, minore è l'intensità della corrente che la percorre, e viceversa.

La fig. 2.16 illustra un esempio di circuito con due resistenze in parallelo, R_1 di 8Ω ed R_2 di 5Ω . La tensione applicata ai capi di questo circuito è di 10 V ; occorre determinare l'intensità della corrente totale e l'intensità delle due correnti in cui essa si divide, I_1 e I_2 .

Occorre anzitutto tener presente che:

$$\frac{\text{Intensità di corrente in } R_1}{\text{Intensità di corrente in } R_2} = \frac{\text{Valore della resistenza } R_2}{\text{Valore della resistenza } R_1}$$

L'intensità delle due correnti I_1 e I_2 risulta come segue:

$$\begin{aligned} \text{Intens. di corrente in } R_1 &= \frac{\text{Tens. applicata al circuito}}{\text{Valore della resistenza } R_1} = \\ &= 10 : 8 = 1,25 \text{ A} \end{aligned}$$

Nello stesso modo si ottiene:

$$\text{Intensità di corrente in } R_2 = 10 : 5 = 2 \text{ A.}$$

Infatti,

$$5 \Omega : 8 \Omega = 1,25 \text{ A} : 2 \text{ A.}$$

La corrente totale nel circuito è:

$$\text{Corrente totale} = I_1 + I_2 = 1,25 + 2 = 3,25.$$

La fig. 2.17 illustra un altro esempio. Il circuito comprende tre resistenze in parallelo, R_1 di 80Ω , R_2 di 120Ω e R_3 di 180Ω . Applicando le formule indicate risulta che

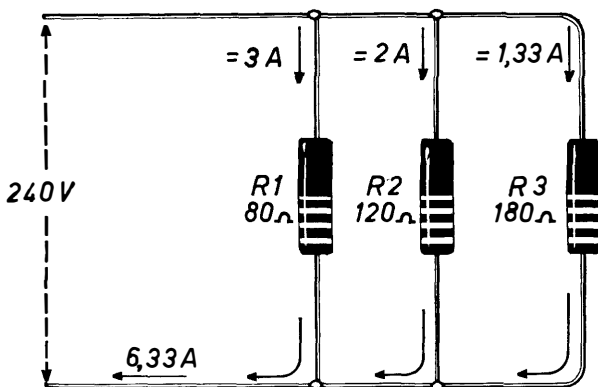


Fig. 2.17 - Divisione della corrente in tre resistenze in parallelo.

l'intensità di corrente in R_1 è di 3 A, quella di R_2 è di 2 A, quella in R_3 è di 1,33 A, dato che la tensione applicata al circuito è di 240 V. La corrente totale presente nel circuito è di

$$3 + 2 + 1,33 = 6,33 \text{ A.}$$

Essendo nota la tensione, ed essendo ora nota anche la intensità di corrente è facile conoscere quale sia il valore della resistenza totale, utilizzando la legge di Ohm, senza dover ricorrere a formule più complesse.

Il divisore di tensione senza carico

Negli apparecchi radio sono in uso divisori di tensione dai quali non viene prelevata praticamente alcuna intensità di corrente; ossia senza *assorbimento di corrente*. Se dal divisore di tensione non viene prelevata corrente,

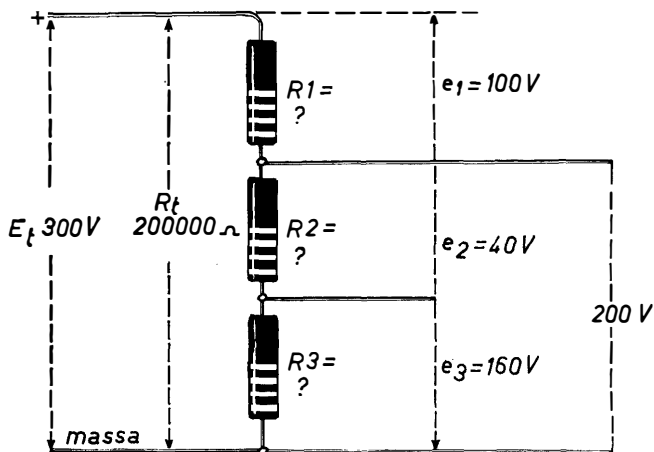


Fig. 2.18 - Esempio di divisore di tensione senza carico.

esso vien detto *divisore di tensione senza carico*. Un esempio è quello di fig. 2.18. È costituito da tre resistenze, R_1 , R_2 e R_3 . È provvisto di due prese.

La tensione da dividere E_t è di 300 V. Le tensioni necessarie sono e_1 di 200 V ed e_2 di 160 V. Tutte queste tensioni s'intendono positive, rispetto a massa.

Occorre determinare il valore delle tre resistenze R_1 , R_2 ed R_3 necessarie per ottenere la richiesta divisione di tensione. Va tenuto presente che la resistenza totale potrebbe essere bassa, alta o altissima, a seconda dell'assorbimento di corrente tollerabile. La *corrente assorbita dal divisore è perduta*, visto che dal divisore stesso non viene prelevata alcuna corrente. Se la resistenza totale è bassa, la corrente perduta è alta; se la resistenza totale è alta, la corrente perduta è bassa. Negli apparecchi radio è ammessa la perdita di qualche milliampere, quindi il divisore deve essere a resistenza totale alta. Divisori a resistenza totale altissima vengono solo raramente impiegati.

Nell'esempio fatto la resistenza totale è di 200 000 Ω . I valori delle tre resistenze risultano dalle seguenti formule:

$$\begin{aligned} R_1 &= (e_1 : E) \times R_t = (100 : 300) \times 200\,000 = \\ &= 0,333 \times 200\,000 = 66\,600 \, \Omega \end{aligned}$$

$$\begin{aligned} R_2 &= (e_2 : E) \times R_t = (40 : 300) \times 200\,000 = \\ &= 0,133 \times 200\,000 = 26\,600 \, \Omega \end{aligned}$$

$$\begin{aligned} R_3 &= (e_3 : E) \times R_t = (160 : 300) \times 200\,000 = \\ &= 0,533 \times 200\,000 = 106\,600 \, \Omega. \end{aligned}$$

Le due tensioni minori richieste sono di 200 V e di 160 V; nelle tre formule sono state invece utilizzate tre tensioni, le seguenti: 100 V, 40 V e 160 V. Ciò per il fatto che la prima resistenza deve determinare la caduta di tensione di $300 - 200 = 100$ V mentre la seconda resistenza deve determinare quella di $200 - 40 = 160$ V.

Divisore di tensione con carico

Il divisore di tensione più comune, di maggior impiego pratico, è quello con carico prestabilito a ciascuna presa, del quale la fig. 2.19 illustra un esempio. La tensione massima disponibile è di 300 V; le tensioni minori

sono a 150 V ed a 60 V. È però previsto un assorbimento di 3 mA dalla presa a 150 V, e di 5 mA dalla presa a 60 V. La corrente di perdita è prevista nel 10 per cento della corrente utile; per cui essendo quest'ultima di 3+5=8 mA, quella di perdita dovrà essere di 0,8 mA.

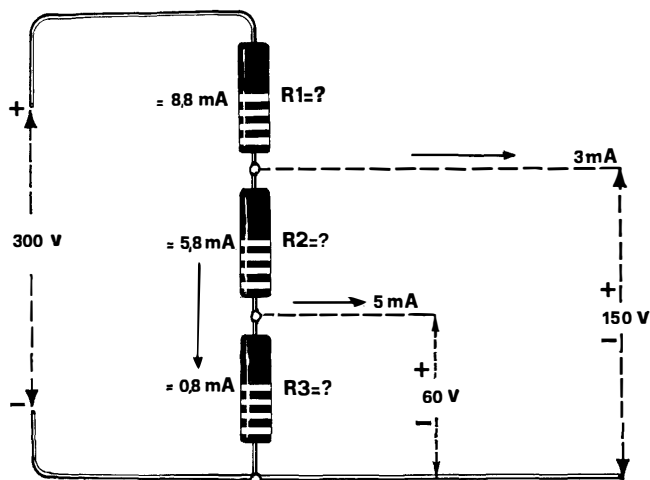


Fig. 2.19 - Esempio di divisore di tensione con erogazione di corrente dalle prese.

La resistenza $R1$ sarà percorsa da $0,8+3+5=8,8$ mA. La resistenza $R2$ sarà percorsa da $0,8+5=5,8$ mA; la resistenza $R3$ sarà percorsa da 0,8 mA.

La caduta di tensione che deve provocare la resistenza $R1$ è di $300-150=150$ V; quindi il valore di tale resistenza sarà:

$$R1 = \frac{\text{Caduta di tensione in V}}{\text{Intensità di corrente in mA}} \times 1000 = \frac{150 \text{ V}}{8,8 \text{ mA}} \times 1000 = 17\,100 \, \Omega$$

La resistenza R_2 dovrà provocare la caduta di tensione di $150 - 60 = 90$ V; poiché è percorsa da 5,8 mA, il suo valore sarà di:

$$R_2 = \frac{\text{Caduta di tensione in V}}{\text{Intensità di corrente in mA}} \times 1000 = \frac{90 \text{ V}}{5,8 \text{ mA}} \times 1000 = 15\,500 \, \Omega$$

Infine, la resistenza R_3 deve provocare la caduta di 60 V ed è percorsa da 0,8 mA; il suo valore sarà di:

$$R_3 = \frac{\text{Caduta di tensione in V}}{\text{Intensità di corrente in mA}} \times 1000 = \frac{60 \text{ V}}{0,8 \text{ mA}} \times 1000 = 75\,000 \, \Omega$$

Le resistenze variabili. Il reostato e il potenziometro

Tutti gli apparecchi radio sono provvisti di un controllo di volume, con il quale è possibile regolare l'intensità della riproduzione sonora, da un livello minimo ad uno massimo. Questo controllo di volume è ottenuto mediante una *resistenza variabile*.

La fig. 2.20 illustra il principio di azione di una resistenza variabile. In questo caso si tratta di variare la tensione di accensione di una lampadina da 2 V; le due pile in serie forniscono la tensione di 3 V. Per ottenere la caduta di tensione di 1 V, basta inserire una resistenza fissa di $17 \, \Omega$, come indicato dalla fig. 1.7 del capitolo primo. Inserendo, al posto della resistenza fissa, una resistenza variabile di $30 \, \Omega$, come in figura, si ottiene di poter variare la tensione applicata alla lampadina, da 1,2 V a 3 V. Si può in tal modo ottenere un *controllo di luminosità* della lampadina.

In questo caso particolare, la resistenza variabile vien detta *reostato*.

La resistenza variabile è formata dall'elemento resistivo, costituito da filo di resistenza, scoperto superiormente, ossia liberato dallo smalto isolante, per poter far contatto con il *corsore mobile*. Quest'ultimo è fissato all'albero girevole della resistenza variabile; all'albero è pure fissata, dall'altro lato, la manopola per la regolazione.

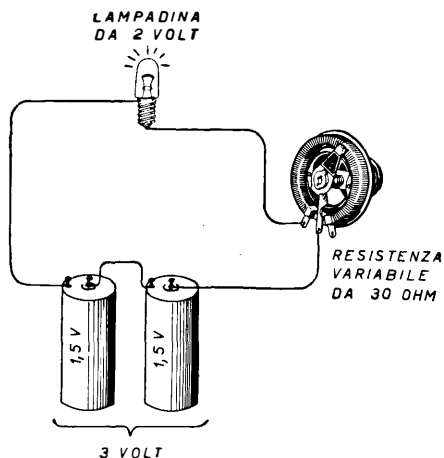


Fig. 2.20 - Resistenza variabile usata quale reostato per controllare l'accensione di una lampadina.

La resistenza variabile ha tre linguette di contatto, una a ciascuna estremità dell'elemento resistivo, e la terza posta al centro, collegata al cursore mobile. Maggiore è la resistenza inserita, maggiore è la caduta di tensione ai suoi capi, e minore è la tensione applicata alla lampadina. Quando il cursore è a fine corsa, e tutta la resistenza di 30Ω è inserita, la caduta di tensione è di $1,8 \text{ V}$, essendo l'intensità di corrente di 60 mA ossia di $0,06 \text{ A}$. Infatti: $0,06 \times 30 = 1,8$. In tal caso la tensione applicata alla lampadina è di $3 - 1,8 = 1,2 \text{ V}$.

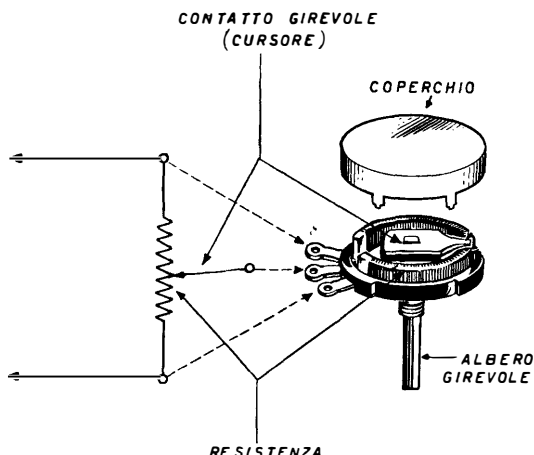


Fig. 2.21 - Esempio di resistenza variabile a potenziometro.

In figura, una delle tre linguette non è utilizzata. Per il controllo di volume degli apparecchi radio si adoperava una resistenza variabile a potenziometro di valore da $500\,000\ \Omega$ a $1\,000\,000$ di Ω , pari ad $1\ M\Omega$. Del controllo di volume è detto più estesamente nel capitolo 14°. La fig. 2.21 mostra come può essere fatto un potenziometro.

CAPITOLO TERZO

IL CONDENSATORE FISSO

Tipi di condensatori

Il condensatore, detto anche *capacitore*, è uno dei componenti più importanti di qualsiasi apparecchiatura elettronica. Assolve numerosi compiti insostituibili. Lo si può considerare una specie di contenitore elettrico, e come tale presenta una certa *capacità*.

Nella sua forma più semplice può consistere unicamente di due piastrine metalliche, disposte una di fronte all'altra, ossia « affacciate », come si suol dire. La fig. 3.1 illustra alcuni condensatori di questo tipo. Le due piastrine vengono dette *armature* del condensatore; l'aria che si trova tra di esse è il suo *dieletrico*. Qualsiasi buon isolatore può sostituire l'aria. La capacità che ne risulta dipende dalla superficie delle due piastrine; è tanto maggiore quanto più grande è la loro superficie, e quanto più si trovano vicine l'una all'altra. Per ottenere capacità notevoli è quindi opportuno disporre un sottilissimo film su una di esse, e poggiare l'altra su quel film. Vi sono condensatori di capacità molto diverse. Si possono distinguere in quattro categorie. Quelli di piccola capacità, sino a 1000 pF; quelli di capacità media, da 1000 a 10 000 pF; quelli di grande capacità, da 10 000 a 100 000 pF; ed infine quelli di grandissima capacità, oltre i 100 000 pF. In pratica si adoperano condensatori dalla capacità più piccola, quella di 0,8 pF, sino alla capacità più grande, quella di 1000 milioni di picofarad. Si limita però l'uso del *picofarad* alle sole capacità piccole,

Per le altre si adopera il *microfarad*, corrispondente ad 1 000 000 di picofarad (pF).

Per le capacità intermedie si adopera il *nanofarad* (nF) corrispondente a 1000 pF, oppure il *chilopicofarad* (kpF) anch'esso corrispondente a 1000 pF.

L'unità di misura è il *farad* (F), ma esso è troppo grande e non viene mai usato in pratica.

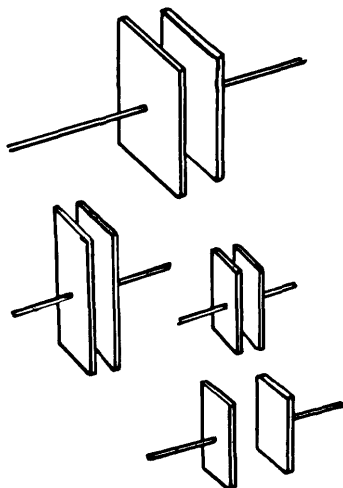


Fig. 3.1 - Due lamine metalliche affacciate formano un condensatore ad aria.

Altre due caratteristiche dei condensatori sono: la *tensione di lavoro* e la *tolleranza*. La tensione di lavoro indica quanti volt possono venir applicati al condensatore, senza che si verifichi la rottura del dielettrico. Essendo sottilissimo, e dato che si comporta come un isolante, non può sopportare tensioni elevate.

La tolleranza indica quale sia la percentuale di differenza tra la capacità indicata e quella effettiva del condensatore, come avviene per le resistenze.

Per alcune applicazioni particolari può venir indicata una altra caratteristica: il *coefficiente di temperatura*.

Vi sono tre grandi categorie di condensatori, a seconda della loro capacità:

a) *condensatori ceramici*, di vario tipo, per capacità da 0,8 pF sino a 10 000 pF;

b) *condensatori a film, avvolti*, per capacità da 1000 pF sino ad 1 microfarad;

c) *condensatori elettrolitici*, di vario tipo, per tutte le capacità da 1 microfarad in poi, sino a 1000 microfarad.

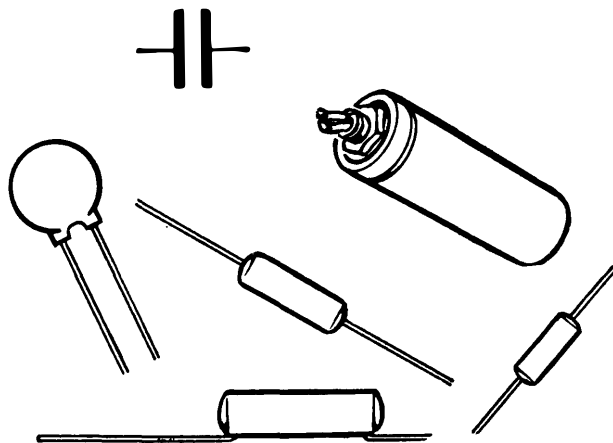


Fig. 3.2 - Alcuni condensatori fissi.

La fig. 3.2 indica il simbolo del condensatore, come è usato negli schemi, e l'aspetto esterno di alcuni condensatori.

I condensatori ceramici

I tre tipi principali di condensatori ceramici sono:

- a) tubolari,
- b) a placchetta,
- c) pin up.

I *ceramici tubolari* consistono di un sottilissimo tubetto di ceramica, ricoperto internamente di uno strato di argento, ed esternamente quanto occorre per ottenere la capacità richiesta. Il tubetto di ceramica forma il dielet-

CONDENSATORI CERAMICI

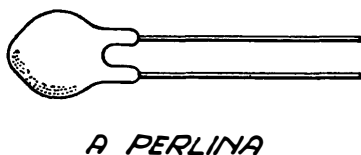


Fig. 3.3 - Esempi di condensatori ceramici.

trico, ed anche il sostegno del condensatore. Si possono distinguere in due gruppi, quelli di piccola capacità, da 0,8 pF sino a 820 pF, e quelli detti « by-pass », da 1000 a 10 000 pF. I primi sono a tolleranza di più o meno 5 per cento, rispetto alla capacità indicata; i secondi sono a tolleranza maggiore, da più o meno 20 per cento; sono

usati per disaccoppiamenti, dove poco importa che la capacità sia precisa.

Tutte le capacità tra 0,8 e 820 pF sono quelle normali standardizzate, ossia quelle dei resistori, le seguenti:

0,8	1	1,2	1,5	1,8	2,2	2,7 pF
3,3	3,9	4,7	5,6	6,8	8,2	10 pF

e le corrispondenti capacità dieci volte maggiori (12, 15, 18, 22 pF, ecc.) o cento volte maggiori (120, 150, 180, 220 pF, ecc.).

In genere sono tutti condensatori adatti per la tensione di lavoro di 500 V.

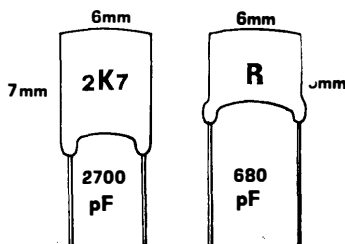


Fig. 3.4 - Sigle di capacità.

I *ceramici a placchetta* sono di capacità generalmente minore di quella dei tubolari; adatti particolarmente per circuiti ad alta o media frequenza, con tolleranza del 2 per cento, con capacità massima di 330 pF. Una serie di condensatori a placchetta, con tolleranza del 10 per cento, giunge a 3900 pF.

La fig. 3.4 illustra due condensatori ceramici a placchetta. Per essi non viene usato il codice a colori. La capacità è indicata con una sigla o con una lettera dell'alfabeto. Nel condensatore a sinistra la sigla è 2K7 in cui K indica mille; la capacità è quindi di 2700 pF. In quello a destra vi è la lettera R, corrispondente alla capacità

di 68 pF. Le lettere dell'alfabeto hanno la seguente interpretazione:

A = 3,9 pF	G = 12 pF	N = 39 pF
B = 4,7 pF	H = 18 pF	P = 47 pF
C = 5,6 pF	J = 22 pF	Q = 56 pF
D = 6,8 pF	K = 27 pF	R = 68 pF
E = 8,2 pF	L = 33 pF	S = 82 pF
F = 10 pF	M = 39 pF	T = 100 pF
		U = 120 pF

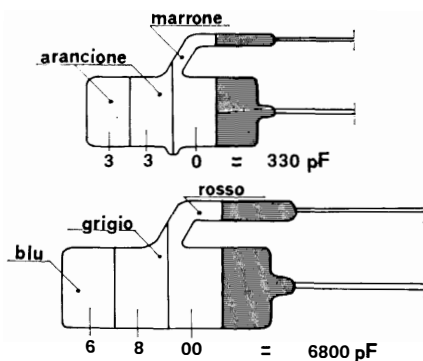


Fig. 3.5 - Esempi di capacità in codice.

Le altre capacità sino a 220 pF per una serie, e sino a 560 pF per un'altra, sono indicate con un numero, ad esempio 150 intendendosi 150 pF.

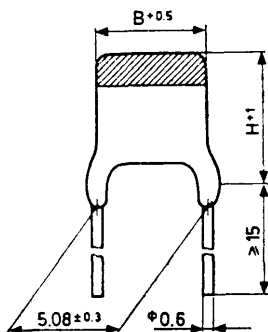
I *ceramici pin up* sono adatti per essere sistemati in posizione verticale. Sono di dimensioni molto ridotte, adatti per tensioni di lavoro di 500 V; comprendono tutti i valori di capacità da 1,5 pF sino a 10 000 pF. L'indicazione della capacità è ottenuta con tre colori, iniziando dalla parte opposta a quella dei terminali. La fig. 3.5 ri-

porta tre esempi. Il diametro è di 4,5 mm; con la capacità varia la lunghezza, come indicato.

I condensatori a film

Sono condensatori a film di polietilene o di polycarbonato metallizzato. Il film è avvolto, per cui sono adatti per capacità elevate, da 10 000 pF sino a 2,2 μ F. La capacità è indicata in microfarad. Sono di varie serie, a seconda

Fig. 3.6 - Condensatore a flat-film.



della tensione di lavoro; le serie più comuni sono quelle alla tensione di lavoro di 230 V, di 400 V e di 630 V. Sono dei condensatori che si trovano in una via di mezzo tra i ceramici e gli elettrolitici. Servono generalmente per disaccoppiamenti.

Non essendo la loro capacità critica, come avviene per i ceramici, la tolleranza è del 10 per cento in più e in meno, ed anche del 20 per cento.

La fig. 3.6 indica un esempio di condensatore a film. È in uso anche il termine flat-film. La dimensione è di 7 mm per 17,5 mm per 12 mm per quelli di 0,10 μ F, ossia di 100 000 pF, a tensione di 400 V.

La capacità è indicata con quattro strisce colorate. La striscia più bassa, quella verso i terminali, indica la tol-

leranza. Se la striscia è nera, o non c'è, la tolleranza è del 20 per cento. Se è bianca è del 10 per cento.

Gli altri tre colori sono quelli del codice, e vanno letti dall'alto in basso.

Codice a colori per le capacità

È quello stesso in uso per i resistori, indicato nel capitolo precedente. Un esempio pratico è illustrato dalla fig. 3.7.

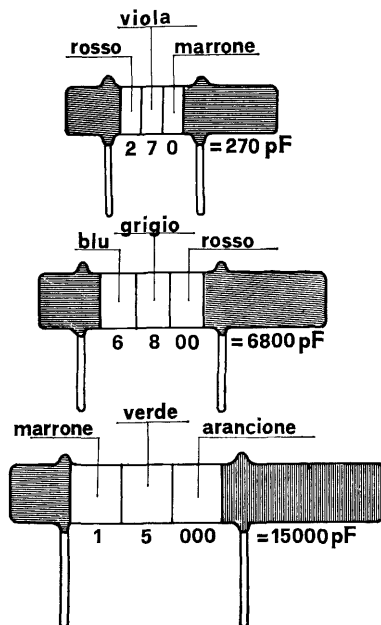


Fig. 3.7 - Esempi di capacità in codice.

I condensatori ceramici tubolari possono avere una indicazione con cinque fascette al posto di tre, oppure quat-

tro. Se sono quattro, la quarta fascetta, quella a sinistra, oppure in basso, si riferisce alla tolleranza. I colori, in tal caso, hanno il seguente significato:

nero . .	tolleranza 20 per cento in più o in meno
bianco »	10 » »
verde »	5 » »
rosso »	2 » »
marrone »	1 » »

Se le fascette sono cinque, la prima a sinistra, o la prima in alto, indica il coefficiente di temperatura.

Condensatori elettrolitici

Capacità molto elevate si possono ottenere approfittando del fatto che molti ossidi metallici sono isolanti. L'ossido di alluminio, per esempio, è un ottimo isolante. Basta ossidare una lastra di alluminio affinché si formi sopra di essa una pellicola isolante estremamente sottile. Ponendo



Fig. 3.8 - L'ossido di alluminio è presente sul nastro positivo ed è mantenuto dall'elettrolita.

do sopra questa lastra una seconda lastra di alluminio, le due lastre risultano separate dalla pellicola isolante, ma nello stesso tempo vicinissime. È questo il principio su cui si basano i *condensatori elettrolitici*, adatti solo

per capacità molto alte, per esempio 8 000 000 di pF, ossia 8 μ F.

Nei condensatori elettrolitici vi sono due nastri di alluminio. Uno di essi è di grande purezza (99,9 per cento) e su di esso viene deposta la pellicola di ossido. Poiché la pellicola tende ad assottigliarsi e a scomparire quando il condensatore è in attività, sopra di essa viene posto un elettrolita gelatinoso affinché la conservi. L'elettrolita è costituito da un composto di borato di sodio o di am-

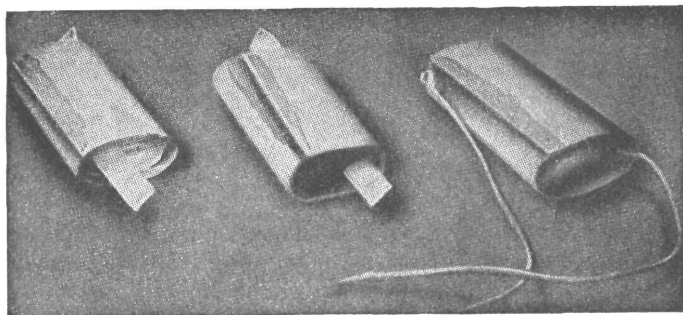


Fig. 3.9 - I condensatori elettrolitici a secco sono ottenuti con due nastri di alluminio separati dall'elettrolita ed avvolti. La figura indica dei condensatori elettrolitici senza custodia.

monio, con acido borico, glicerina e amido. Esso viene spalmato sopra un nastro di apposita carta porosa, o di qualche particolare fibra porosa. In tal modo l'elettrolita rimane immobilizzato e risulta presente tra i due nastri di alluminio per tutta la loro lunghezza. I nastri di alluminio risultano distanziati più che nei condensatori a carta, ma occorre tener presente che il secondo nastro di alluminio, meno puro dell'altro, serve solo ad applicare la tensione all'elettrolita il quale è il vero secondo elettrodo del condensatore. L'elettrolita è infatti buon conduttore, e non è affatto necessario che i due elettrodi siano

della stessa natura, basta che siano due conduttori, può avvenire che uno di essi sia un metallo e l'altro un liquido o una gelatina come appunto negli elettrolitici. La formazione della pellicola di ossido avviene per elettrolisi, da ciò la necessità che uno dei due elettrodi sia

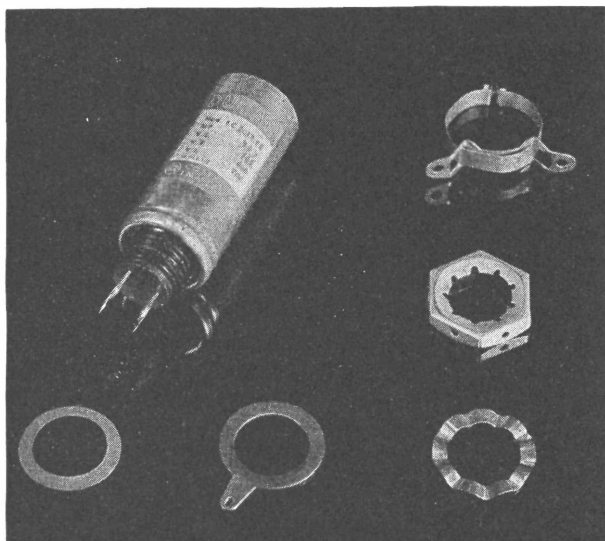


Fig. 3.10 - Esempio di condensatore elettrolitico ad anodo inciso, in custodia metallica cilindrica, per rettificatori.

sempre positivo (quello con la superficie ossidata) e l'altro sempre negativo. I condensatori elettrolitici sono perciò POLARIZZATI, hanno un polo positivo e uno negativo. La riformazione della pellicola avviene continuamente quando il condensatore è sotto tensione; è quindi inevitabile che passi una certa intensità di corrente da un nastro all'altro, quella necessaria per determinare l'elet-

trolisi. Tale corrente è molto debole, dell'ordine di 0,1 mA per microfarad. In genere varia da 0,05 a 0,2 mA per μF . Un condensatore elettrolitico di 8 μF può perciò assorbire una corrente di 1 mA.

L'elettrolita non dura indefinitivamente, man mano che provvede alla riformazione della pellicola esso si esaurisce. Quando è esaurito del tutto, la pellicola non può più venir riformata, qualche piccolo tratto si assottiglia e scompare. Avviene un contatto diretto tra il nastro positivo e l'elettrolita, in assenza della pellicola, poiché l'elettrolita è in diretto contatto con l'altro nastro, i due nastri risultano in contatto, ossia il condensatore è in corto circuito.

Se il condensatore rimane molto tempo immagazzinato si deteriora; la pellicola lascia qualche zona del nastro scoperta, e si determina il cortocircuito. Se invece il condensatore viene utilizzato in un apparecchio radio, allora la pellicola ha il tempo di riformarsi.

Con il tempo la capacità del condensatore elettrolitico diminuisce perché l'elettrolita si asciuga e in tal modo non fa più ben contatto con la pellicola; è come se si allontanasse, ciò che determina una diminuzione di capacità. I condensatori elettrolitici vengono fabbricati per varie *tensioni di lavoro*, le quali sono determinate dallo spessore della pellicola. In via generale bastano 40 cm^2 di superficie per ottenere 8 000 000 di pF, ossia 8 μF di capacità, a tensione di 500 V. I condensatori adatti per capacità minori, per esempio per 50 V di lavoro, hanno pellicole più sottili, quindi richiedono superfici minori, per cui risultano più piccoli.

Se un condensatore elettrolitico viene utilizzato ad una tensione minore, la sua capacità AUMENTA, e ciò per il fatto che la minor tensione determina una minor corrente, quindi una minor elettrolisi e una pellicola più sottile. Assottigliandosi la pellicola, aumenta la capacità.

Se un condensatore elettrolitico viene utilizzato ad una più alta tensione di lavoro, la corrente aumenta, l'elet-

trolisi aumenta e la pellicola si ispessisce, quindi la capacità DIMINUISCE. Non si è trovato modo di produrre pellicole di spessore superiore ad un certo limite, corrispondente a quello di circa 500 V lavoro, per cui se la tensione di lavoro è superiore avviene anzitutto lo scintillamento interno, poi la rovina di qualche tratto dell'elettrolita e infine il cortocircuito. Il condensatore può però sopportare senza danno un aumento istantaneo di tensione. Se la tensione di lavoro è di 500 V, esso può

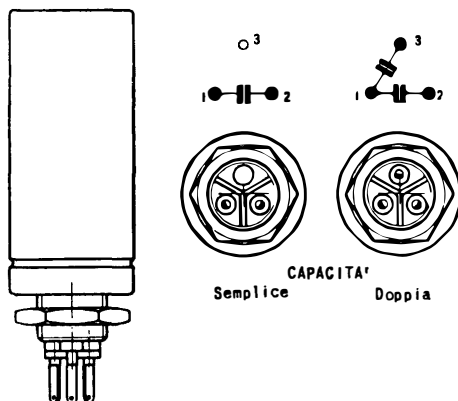


Fig. 3.11 - Esempio di condensatore elettrolitico singolo e doppio.

sopportare per qualche istante una tensione sino a 700 o 750 V.

Solo per caso la capacità indicata sui condensatori elettrolitici può corrispondere alla effettiva; c'è per essi una tolleranza che va da -10 a +50 per cento, per cui se la capacità segnata è di $8 \mu\text{F}$, in realtà essa può essere tra 7 e $13 \mu\text{F}$ circa. Infine, essi non devono trovarsi vicino a sorgenti di calore, comunque a temperatura non superiore ai 50° , per evitare l'essiccazione dell'elettrolita e il cortocircuito.

Tipi di condensatori elettrolitici

I condensatori elettrolitici si possono distinguere in tre gruppi diversi, i seguenti:

- a) *per circuiti elettronici a transistor* la cui capacità è compresa tra il minimo di $0,32 \mu\text{F}$ a quella massima di $4000 \mu\text{F}$, adatti per basse tensioni di lavoro, da $2,5 \text{ V}$ a 64 V ;
- b) *per circuiti ad alta tensione* la cui capacità va dalla minima di $2,5 \mu\text{F}$ alla massima di $80 \mu\text{F}$, adatti per tensioni di lavoro da 100 a 400 V ;
- c) *per rettificatori di potenza* la cui capacità va dalla minima di $8 \mu\text{F}$ alla massima di $500 \mu\text{F}$, adatti per tensioni di lavoro da 100 a 500 V .

Si possono anche distinguere in tre classi, le seguenti:

- a) *condensatori ad elettrolita umido* comprendenti la quasi totalità dei condensatori elettrolitici di uso normale;
- b) *condensatori ad alluminio con elettrolita solido* adatti per apparecchiature professionali o speciali, con capacità compresa tra 2 e $390 \mu\text{F}$, per tensione di lavoro da 4 a 40 V ;
- c) *condensatori al tantalio con elettrolita solido* di dimensioni ridottissime, ultra-miniatura, con capacità da $0,33$ a $330 \mu\text{F}$, e tensione di lavoro da $1,6$ a 35 V .

Una terza distinzione degli elettrolitici è quella che tiene conto delle dimensioni. Comprende quattro gruppi: grandi, medi, piccoli e miniatura.

Elettrolitici per circuiti a transistor

Ve ne sono di diversi tipi. La serie miniatura economica comprende elettrolitici tutti della stessa dimensione; sono

tubolari, del diametro di 6,7 mm e lunghi 18,5 mm. Hanno il terminale positivo dal lato della scanalatura.

Le capacità e le tensioni di lavoro normalizzate sono le seguenti:

8	μF	4	V lavoro
32	»	6,4	» »
25	»	10	» »
2,5	»	16	» »
16	»	16	» »
1,6	»	25	» »
10	»	25	» »
1	»	40	» »
6,4	»	40	» »
0,64	»	64	» »
4	»	64	» »

La tolleranza di capacità va da —10 a +50 per cento. Vengono forniti nelle due versioni: con terminali assiali, adatti per montaggio orizzontale, o adatti per montaggio verticale, su circuiti stampati.

La serie miniatura normalizzata comprende vari tipi di elettrolitici per otto diverse tensioni di lavoro, le seguenti:

2,5 V	16 V
4 »	25 »
6,4 »	40 »
10 »	64 »

Condensatori elettrolitici miniatura a 2,5 V: le capacità normalizzate sono le seguenti:

10 μF	320 μF
40 »	500 »
80 »	1000 »
160 »	

Condensatori elettrolitici miniatura a 4 V: le capacità normalizzate sono le seguenti:

8 μF	250 μF
32 »	400 »
64 »	800 »
125 »	

Condensatori elettrolitici miniatura a 6,4 V: le capacità normalizzate sono le seguenti:

6,4 μF	200 μF
25 »	320 »
50 »	640 »
100 »	

Condensatori elettrolitici miniatura a 10 V: le capacità normalizzate sono le seguenti:

4 μF	125 μF
16 »	200 »
32 »	400 »
64 »	

Condensatori elettrolitici miniatura a 16 V: le capacità normalizzate sono le seguenti:

2,5 μF	80 μF
10 »	125 »
20 »	200 »
40 »	250 »

Condensatori elettrolitici miniatura a 25 V: le capacità normalizzate sono le seguenti:

1,6 μF	50 μF
6,4 »	80 »
12,5 »	100 »
25 »	150 »

Condensatori elettrolitici miniatura a 40 V: le capacità normalizzate sono le seguenti:

1 μF	32 μF
4 »	50 »
8 »	100 »
16 »	

Condensatori elettrolitici miniatura a 64 V: le capacità normalizzate sono le seguenti:

0,64 μF	10 μF
2,5 »	20 »
5 »	32 »
6,4 »	64 »

Condensatori elettrolitici per alte tensioni

La tensione di lavoro più elevata è quella di 500 V. Gli elettrolitici adatti per questa tensione di lavoro sono di dimensioni notevoli, con fili terminali. La capacità va da 8 μF a quella massima di 100 μF . Quelli da 8 μF misurano 18 per 34 mm; quelli da 100 μF misurano 35 per 50 mm. Sono condensatori con terminali assiali, come quelli di fig. 3.12.

Comprendono anche alcuni tipi doppi, ad esempio 16+16 μF , oppure 32+32, 40+40 e 50+50 μF .

Per rettificatori di potenza vengono usati elettrolitici da fissare verticalmente, provvisti di alette da ripiegare, oppure di vitone, con il quale fissarli al telaio. Le figg. 3.10 e 3.11 indicano un esempio di elettrolitico a vitone.

Gli elettrolitici di questo tipo sono generalmente adatti per la tensione di lavoro di 300 V, di 400 V e di 450 V. Le capacità normalizzate sono:

16 μF	25 + 25 μF
32 »	32 + 32 »
100 »	50 + 50 »
150 »	100 + 100 »

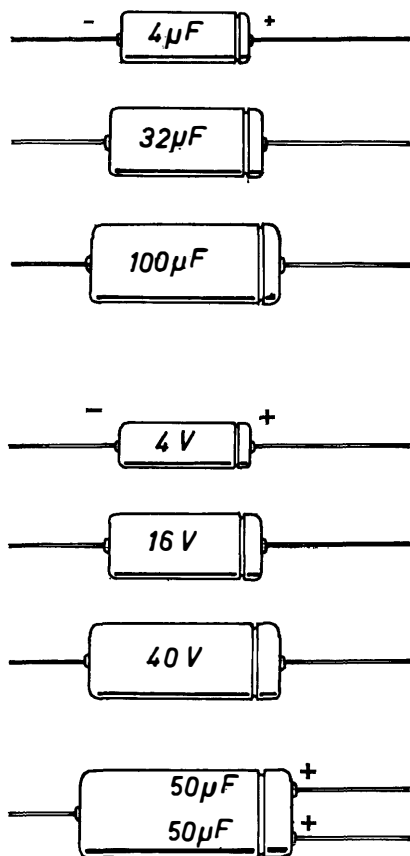


Fig. 3.12 - Esempi di condensatori elettrolitici.

Sono di produzione normale anche elettrolitici ad aletta o a vitone, per tensioni di lavoro di 300, 350, 400 e 450 V a capacit  tripla, ad esempio:

$50 + 50 + 50 \mu F$ a 300 V lavoro
 $100 + 100 + 50 \mu F$ a 350 V lavoro

Elettrolitici al tantalio

Sono condensatori di dimensioni minimissime, piccoli quanto una capocchia di fiammifero. Alcuni sono adatti solo per tensioni di lavoro da 1,6 V sino a 25 V. Le tensioni normali, oltre le due indicate, sono: 2,5 V, 4 V, 6,3 V, 10 V e 16 V. La capacità massima è quella di 4,7 μF , però alla tensione di lavoro di 1,6 V.

L'elettrolitico al tantalio da 0,22 μF , per la tensione di lavoro di 16 V, misura 2 mm per 2,7 mm. Quello di 1 μF , per la stessa tensione di lavoro di 16 V, misura 2 mm per 5 mm.

Sono adatti per circuiti ultra-miniaturizzati e particolarmente per apparecchi di ausilio alla sordità (otofoni).

Sono distinti con tre colori:

Colore	Capacità	Moltiplicatore	Tensione
Nero	1	1	2,5
Marrone	1,2	10	4
Rosso	1,5	1000	6,3
Arancione	1,8	10000	10
Giallo	2,2		16
Verde	2,7		25
Blu	3,3		40
Violetto	3,9		63
Grigio	4,7		1
Bianco	5,6		1,6
Argento	6,8	0,01	
Oro	8,2	0,1	

Un'altra serie di elettrolitici al tantalio comprende vari tipi con tensione di lavoro da 3 a 35 V, e con capacità da 0,1 μF a 200 μF . L'indicazione della capacità è ottenuta nel modo indicato dalla fig. 3.13. I colori sono quelli

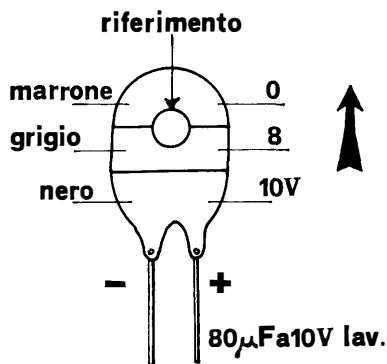


Fig. 3.13 - Elettrolitico al tantalio.

del codice per le resistenze. Le tensioni di lavoro sono indicate come segue:

3 V BIANCO
 6 V GIALLO
 10 V NERO
 15 V VERDE
 20 V BLU
 25 V GRIGIO
 35 V ROSSO

Collegamento di condensatori

I condensatori possono venir collegati *in serie* (si dice anche *in cascata*) e *in parallelo* (si dice anche *in derivazione e in quantità*).

CONDENSATORI IN SERIE — Collegando due o più condensatori in serie la capacità complessiva DIMINUISCE. Essa risulta più piccola del più piccolo dei condensatori collegati. (Collegando in serie un condensatore di 50 pF

con uno di 5000 pF la capacità complessiva è minore di 50 pF). Due condensatori in serie della stessa capacità

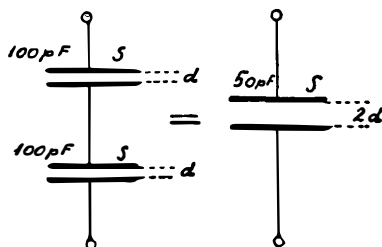


Fig. 3.14 - Condensatori in serie. La capacità diminuisce.

si comportano come un condensatore solo al quale sia stato raddoppiato lo spessore del dielettrico. Nel caso di condensatori della stessa capacità collegati in serie si ottiene:

$$\text{Capacità totale} = \frac{\text{Capacità comune}}{\text{N}^\circ \text{ di condensatori}}$$

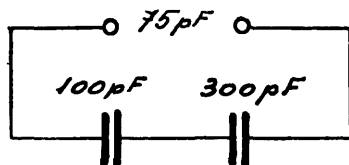


Fig. 3.15 - Due condensatori in serie.

Se i condensatori in serie sono invece di capacità diversa, vale la formula:

$$C = \frac{C_1 \times C_2}{C_1 + C_2}$$

nel caso che i condensatori siano due; se invece sono tre:

$$C = \frac{C_1 \times C_2 \times C_3}{C_2 \times C_3 + C_1 \times C_3 + C_1 \times C_2}$$

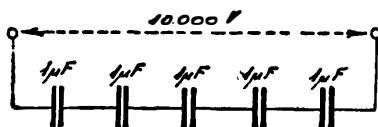


Fig. 3.16 - La tensione applicata a ciascun condensatore è di 2000 V.

e, se sono n condensatori, vale la formula generale:

$$\frac{1}{C} = \frac{1}{C_1} + \frac{1}{C_2} + \frac{1}{C_3} + \dots + \frac{1}{C_n}$$

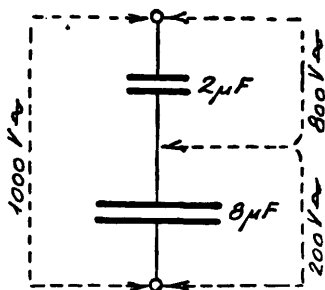


Fig. 3.17 - La tensione maggiore risulta applicata alla capacità minore.

Il vantaggio principale del collegamento in serie consiste nella possibilità di applicare una maggiore tensione di lavoro, che può essere doppia o tripla a seconda se i condensatori collegati sono due o tre. In tal modo si può

ottenere una divisione, o meglio, una ripartizione della tensione alternata, ossia ricavare da uno dei condensatori collegati in serie, e formanti il DIVISORE CAPACITATIVO, una tensione proporzionalmente minore. Qua-

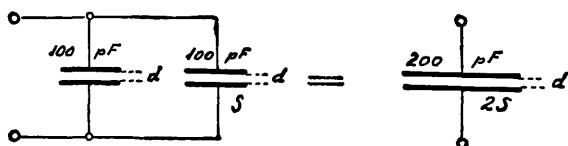


Fig. 3.18 - Condensatori in parallelo. La capacità aumenta.

lora i condensatori collegati in serie siano di capacità diversa, la tensione maggiore è presente ai capi del condensatore di capacità minore. Se una tensione alternata di 1000 V viene applicata agli estremi di due condensa-

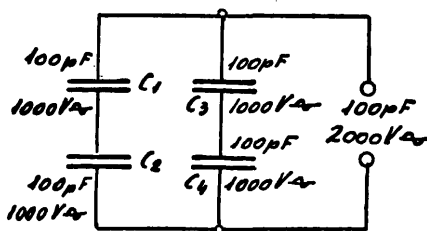


Fig. 3.19 - Condensatori in serie-parallelo.

tori collegati in serie, uno di $2 \mu\text{F}$ e l'altro di $8 \mu\text{F}$, ai capi di quello di $2 \mu\text{F}$ sarà presente la tensione di 800 V mentre ai capi di quello di $8 \mu\text{F}$ vi sarà una tensione di 200 V.

CONDENSATORI IN PARALLELO — Collegando due o più condensatori in parallelo la capacità complessiva AU-

MENTA. Se si tratta di due condensatori della stessa capacità, essa viene raddoppiata, poiché i due condensatori si comportano come uno solo le cui lamine metalliche siano ad area raddoppiata. La capacità complessiva risulta semplicemente dalla somma delle varie capacità collegate in parallelo.

CARICA DEL CONDENSATORE E CAMPO ELETTRICO

— Basta collegare per pochi istanti un condensatore ad una batteria anodica o alla presa di corrente della rete-luce per produrre in esso una *corrente elettrica*. Se la capacità del condensatore è sufficiente, e la tensione adeguata, per esempio 1 o 2 μF e 125 o 160 V, cortocircuitando i suoi terminali con un cacciavite si produce una scintilla, anche dopo qualche tempo dalla carica. Se si toccano invece i terminali si sente una scossa tanto più violenta quanto maggiore è la capacità e la tensione di carica.

La carica è conseguenza della ELETTRIZZAZIONE DEL DIELETTRICO, che può essere paragonata allo schiacciamento di una molla. Per effetto della carica è presente ai capi del condensatore una tensione elettrica, che nei primi istanti è praticamente pari alla tensione di carica. Dopo un certo tempo tale tensione diminuisce sino ad annullarsi anche se non interviene alcuna scarica diretta; la scarica è spontanea, ed è dovuta al fatto che nessun dielettrico è un perfetto isolante, ma vi è sempre una certa dispersione attraverso di esso.

I condensatori a mica conservano la carica per parecchie ore, in relazione all'umidità ambiente; quelli a carta la conservano per diversi minuti. La conservazione della carica dipende tra l'altro dalla *resistenza d'isolamento* ossia dalla resistività *interna del dielettrico*, la quale è di circa 200 miliardi di $\text{M}\Omega$ per centimetro nel caso della mica, e di circa 5 miliardi di $\text{M}\Omega$ per centimetro per la carta.

Quando un condensatore è carico, ossia quando il suo dielettrico è elettrizzato, si suol dire che tra i suoi elet-

trodi è presente un CAMPO ELETTRICO, il quale si sviluppa tra un elettrodo e l'altro secondo ipotetiche *linee di forza*.

La corrente di spostamento

La corrente elettrica continua non passa attraverso un condensatore, poiché i suoi elettrodi sono separati da un isolante. Se però si collega ad una batteria di pile una lampadina tascabile con in serie un condensatore, si constata che la lampadina manda un guizzo di luce, dopo di che rimane spenta. Ciò avviene perché nel primo istante il circuito, e quindi il filamento della lampadina, è percorso dalla CORRENTE DI CARICA del condensatore. Avvenuta, dopo qualche microsecondo, la carica, la corrente cessa e la lampadina si spegne.

Anche la CORRENTE DI SCARICA fluisce per un istante nel circuito. Se, come in fig. 3.20, si passa il commutatore dalla posizione *A* alla posizione *B*, nella quale la batteria di pile è esclusa, la lampadina manda un nuovo guizzo di luce. L'esclusione della batteria determina la scarica del condensatore. Nella stessa figura è indicata una seconda batteria di pile, che può venir inserita, portando il commutatore nella posizione *C*. Evidentemente la lampadina manda un altro guizzo di luce, non appena il commutatore è nella posizione *C*. Nella posizione *A*, la corrente ha un dato senso; nella posizione *C* la corrente ha senso contrario; il risultato è lo stesso, il condensatore si carica e la lampadina manda un guizzo di luce. Se si passa rapidamente il commutatore nelle tre posizioni, la lampadina manda tre guizzi di luce, uno dopo l'altro. Se si fa in modo che l'inversione sia continua, mediante un dispositivo automatico rotante, i guizzi di luce si susseguono ininterrottamente. Provvedendo ad aumentare la velocità del dispositivo, per esempio in modo da fare 20 contatti uno dopo l'altro, in un secondo, si vede la lampadina sempre accesa, esattamente come se fosse

collegata alla batteria di pile, e il condensatore non ci fosse. In realtà la lampadina viene accesa e spenta 20 volte al secondo, ma nel nostro cervello i guizzi di luce

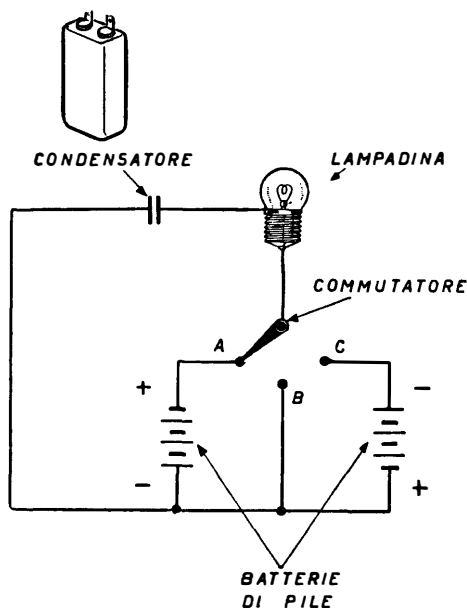


Fig. 3.20 - Ad ogni carica e scarica del condensatore, la lampadina invia un guizzo di luce.

vengono sommati in modo da darci la visione della luce continua.

Nonostante che il condensatore non lasci passare la corrente elettrica, la lampadina è sempre accesa. Il suo filamento è percorso da una corrente intermittente che cambia continuamente di senso.

La corrente della rete-luce è una CORRENTE ALTERNATA in quanto cambia ritmicamente d'intensità e di sen-

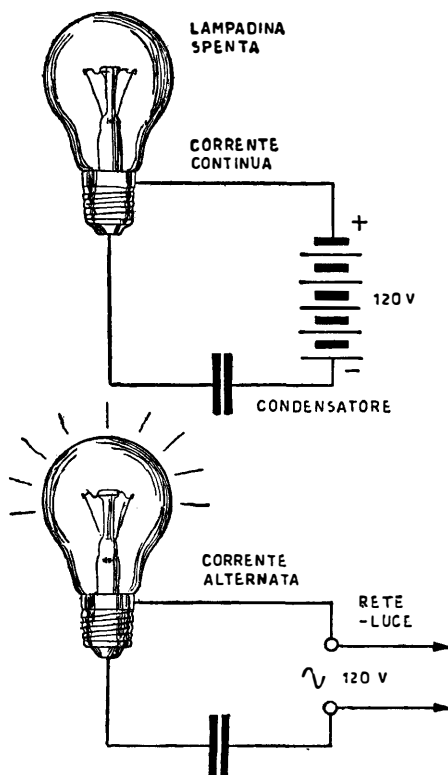


Fig. 3.21 - Il condensatore non lascia passare la corrente continua, e la lampadina non si accende (in alto); lascia passare invece la corrente alternata, con conseguente accensione della lampadina (in basso).

so. Dunque se si adopera la corrente alternata si può accendere la lampadina con il condensatore in serie. Infatti è così, come indicato in fig. 3.21. È sufficiente che il condensatore sia di capacità elevata, per esempio di 100 000 pF a carta, del solito tipo a 1000 VP. La tensione della rete varia a seconda della località; per esempio può

essere di 160 V. La lampadina da 4,5 V brilla come se fosse collegata ad una batteria da 4,5 V anziché alla presa della rete-luce.

Nonostante l'alta tensione della rete, la lampadina da 4,5 V si accende normalmente senza bruciarsi, ciò poiché ai suoi capi è presente solo una piccola parte della tensione della rete, data la presenza del condensatore, come è detto in seguito.

La corrente alternata non passa neppure essa attraverso il condensatore. L'isolante non ha preferenze per tale corrente; pure la lampadina è accesa, dunque la corrente è presente nel circuito. Ciò poiché il condensatore si carica e si scarica ritmicamente in un senso e in senso opposto. Il condensatore si comporta come un diaframma elastico il quale si pieghi in un senso e in senso opposto in una tubatura d'acqua a movimento alternativo. Si vuol dire che nel condensatore è presente una **CORRENTE DI SPOSTAMENTO**.

(Un fisico inglese del secolo scorso, J. C. Maxwell, studiando la corrente di spostamento, riuscì ad intuire la esistenza delle onde radio qualche decennio prima della loro scoperta).

Reattanza del condensatore

Se al posto del condensatore da 100 000 pF ne viene collocato uno di soli 20 pF, la lampadina in serie, collegata alla presa di corrente a 160 V, non si accende. Le correnti di carica e di scarica sono in questo caso troppo piccole, insufficienti ad accendere la lampadina. L'intensità della corrente dipende dalla capacità del condensatore inserito. Variando la capacità del condensatore, varia l'intensità della corrente e l'accensione della lampadina.

Nel primo capitolo si è visto che l'intensità della corrente può venir variata mediante l'inserzione di una resistenza, quando si tratta di corrente alternata. Infatti essa

provoca la caduta di tensione necessaria per accendere una lampadina di 4,5 V con i 160 V della rete-luce. Se il condensatore è piccolo, la resistenza che esso oppone è tanto grande che la lampadina rimane spenta. La caduta di tensione è eccessiva.

La resistenza opposta da un condensatore alla corrente alternata vien detta REATTANZA, e ciò per evitare confusione con la *resistenza ohmica* vera e propria. Si potrebbe specificare e dire *resistenza capacitativa*, questo è un termine esatto, ma quello di *reattanza* è più in uso, ed è perciò da preferire. È usato il simbolo X_c , mentre l'unità di misura è quella stessa della resistenza ohmica, ossia l'ohm.

La reattanza di un condensatore dipende oltre che dalla sua capacità anche dalla FREQUENZA (f) della tensione alternativa. Più la frequenza diminuisce, più la corrente alternativa diventa simile alla continua, quindi più la reattanza tende a diventare infinita.

La reattanza risulta dalla formula teorica:

$$\begin{aligned} \text{Reattanza del condensatore (in } \Omega) &= \\ &= \frac{1}{2 \pi \times \text{frequenza (in c/s)} \times \text{capacità (in F)}} \end{aligned}$$

e si calcola con la formula pratica:

$$\begin{aligned} \text{Reattanza del condensatore (in } \Omega) &= \\ &= \frac{1\ 000\ 000}{2 \pi \times \text{frequenza (in c/s)} \times \text{capacità (in } \mu\text{F)}} \end{aligned}$$

Nel caso ad esempio, di un condensatore di 2 μF , se la frequenza è di 50 c/s, si ottiene:

$$X_c = \frac{1\ 000\ 000}{6,28 \times 50 \times 2} = 1590 \ \Omega$$

Se la tensione è di 160 V, nel circuito costituito dalla lampadina tascabile e dal condensatore in serie, vi è una corrente di intensità eguale a $(I = V : R) = 160 : 1590 = 0,1$ A circa. È la intensità richiesta dalla lampadina per brillare normalmente.

La reattanza del condensatore di 20 pF, ossia di 0,00002 μ F, è invece di:

$$X_c = \frac{1\ 000\ 000}{6,28 \times 50 \times 0,00002} = 159\ 230\ 000\ \Omega$$

Poiché la capacità è di 100 000 volte minore, la reattanza è 100 000 volte maggiore, quindi l'intensità di corrente è 100 000 volte minore, ed invece di 0,1 A, come sarebbe necessario, è di 0,000001 A, ovvero 0,001 mA, un millesimo di mA.

Perdite nei condensatori

Nessun condensatore è perfetto, in quanto nessuno restituisce durante la scarica tutta l'energia con la quale è stato caricato. Ciò poiché tutti i condensatori presentano delle perdite.

Tali perdite si verificano principalmente nel dielettrico, a causa della frizione molecolare. Sono perciò dette *perdite dielettriche* del condensatore.

Esse sono minime nei condensatori a mica o ceramici, notevoli in quelli a carta ed elettrolitici. Aumentano fortemente per l'assorbimento dell'umidità atmosferica da parte dei nastri di carta; per tale ragione è necessario che i condensatori a carta siano ermeticamente sigillati.

CAPITOLO QUARTO

IL CIRCUITO DI SINTONIA

La sintonia

Vi sono molte stazioni emittenti, ciascuna delle quali trasmette con onde radio di lunghezza sempre la stessa, per cui all'apparecchio ricevente giungono altrettante onde radio. Esso deve poter mettersi in sintonia con una emittente per volta, per poterla ricevere senza che la ricezione risulti disturbata dalle altre emittenti.

Come avvenga la ricezione è detto nel capitolo settimo. In questo è illustrato il *circuito di sintonia*, ossia quello presente all'entrata di qualsiasi apparecchio radio, e che consente di ricevere una emittente per volta. È anche detto *circuito accordato*, in quanto *sintonia* ed *accordo* sono sinonimi. È anche detto *circuito oscillatorio*.

Ogni apparecchio dispone di una *manopola di sintonia*. Girando tale manopola, l'apparecchio viene messo in sintonia, in accordo con l'una o con l'altra delle stazioni emittenti che può ricevere. La manopola di sintonia è provvista di un *indice*. Esso si muove lungo una scala graduata sulla quale sono segnate le varie emittenti. È detta *scala di sintonia* o anche *scala parlante*.

Il circuito di sintonia è semplice; consiste di un *condensatore variabile* e di una *bobina* di filo di rame isolato. Agisce come un pendolo. La bobina si comporta come il filo, il condensatore come il peso sospeso al filo. Il pendolo oscilla alla sua propria frequenza, determinata dalla lunghezza del filo e dal peso, il quale può essere più o meno grande. Un pendolo con filo corto e peso

leggero oscilla rapidamente; un altro con filo molto lungo e peso considerevole oscilla lentamente.

Il condensatore variabile si comporta come un peso variabile, sospeso ad un filo di lunghezza fissa. Variando il peso, varia l'oscillazione, varia la sintonia. Varia la *frequenza*. (Della frequenza e della lunghezza d'onda è detto nel capitolo quinto).

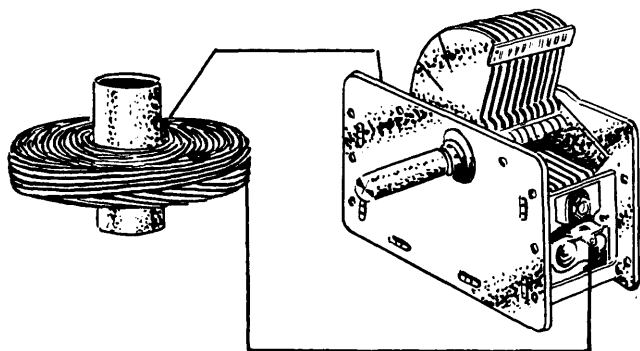


Fig. 4.1 - Il circuito accordato è costituito da un condensatore variabile e da una bobina.

In tal modo, ruotando la manopola di sintonia, si girano le lamine mobili del condensatore, e si mette in sintonia il circuito d'entrata dell'apparecchio con una o con l'altra delle emittenti.

La fig. 4.1 mostra un esempio di circuito di sintonia. Il condensatore è variabile, in quanto metà delle sue lamine può venire ruotata. In figura, si vede l'asse del condensatore (*l'albero*). Ad esso viene fissata la manopola di sintonia. Il condensatore variabile si trova nell'interno dell'apparecchio; la manopola all'esterno. Del condensatore è detto più avanti.

La bobina consiste di un avvolgimento di filo di rame isolato. È infilata su un tubetto isolante. Anche di essa è detto più avanti.

Tanto il condensatore variabile quanto la bobina possono avere forme diverse. La fig. 4.2 mostra un altro circuito di sintonia. Il condensatore è eguale al precedente; la bobina è diversa. In questa figura la bobina è costituita dal filo di rame isolato avvolto intorno ad una piastrina di ferrite, in quanto tale piastrina agisce anche da antenna; capta le onde radio. È adatta per piccoli apparecchi a transistor, funzionanti « senza » antenna, o meglio con antenna rac-

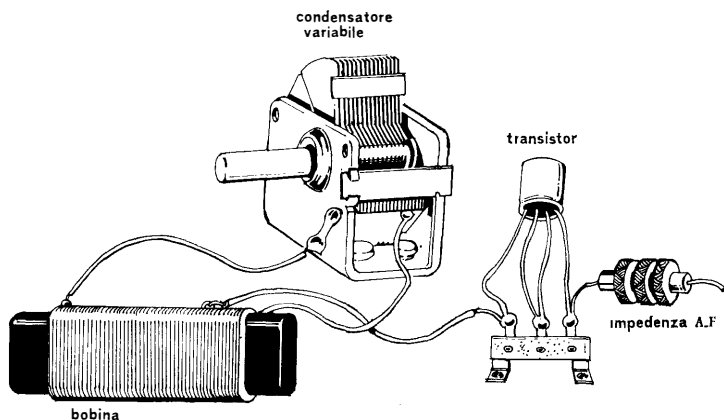
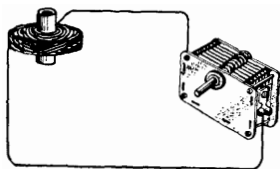
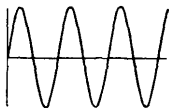


Fig. 4.2 - Aspetto dei componenti.

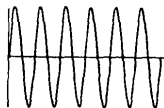
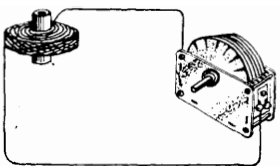
chiusa nell'interno. Sono anche indicati altri due componenti, un transistor amplificatore ed una particolare bobina, la quale non serve per la sintonia, e che vien detta *impedenza ad alta frequenza*. A che cosa serva si vedrà nel capitolo dedicato ai piccoli apparecchi radio. La fig. 4.3 illustra il principio del circuito di sintonia. In alto, in figura, è indicato il condensatore con le lamine mobili del tutto all'interno. In questa posizione il « peso » è massimo; il circuito è in sintonia con la frequenza più bassa, quella di 500 kc, pari alla lunghezza d'onda di



ONDA DI 600 METRI
= 500 CHILOCICLI



ONDA DI 300 METRI
= 1000 CHILOCICLI



ONDA DI 150 METRI
= 2000 CHILOCICLI

Fig. 4.3 - Principio del circuito accordato, con condensatore variabile.

600 m. Se il condensatore viene posto con le lamine mobili per metà all'esterno, come al centro, il circuito risulta in sintonia ad una frequenza più alta, quella di 1000 kc, pari a 300 m. Se infine, le lamine vengono ruotate completamente all'esterno, la capacità del condensatore è

minima, e quindi la frequenza di sintonia è massima, quella di 2000 kc.

Evidentemente, è possibile accordare il circuito su tutta la *gamma di ricezione*, ossia dalla frequenza di 500 a quella di 2000 kc, quindi dalla lunghezza d'onda di 600 m a quella di 150 m. È questa all'incirca la *gamma delle onde medie*.

Il condensatore variabile

Il condensatore variabile è a dielettrico aria o a dielettrico solido (film) e consiste di un gruppo di lamine me-

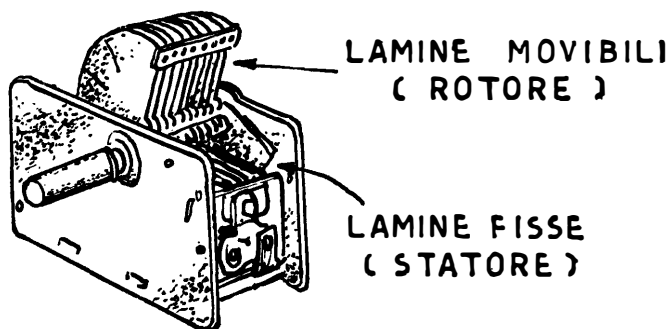


Fig. 4.4 - Esempio di condensatore variabile.

talliche fisse e un altro gruppo di lamine variabili mobili. Il primo gruppo forma lo STATORE del variabile; il secondo forma il ROTORE del variabile. Lo statore è isolato dal telaio del condensatore variabile; il rotore è invece in contatto diretto con il telaio, ossia è a massa. Il rotore è fissato all'*albero del variabile*, il quale è a sua volta comandato dalla manopola di sintonia, direttamente o tramite una demoltiplica.

La capacità del variabile è massima quando le sue lamine mobili sono completamente introdotte tra le fisse;

è minima quando le lamine mobili sono completamente all'esterno. La capacità massima può essere di 140, 200, 250, 300, 365, 400, 500 pF, o altri valori intermedi; essa dipende dal tipo di apparecchio, dall'estensione della gamma di ricezione, dalla eventuale divisione della gamma onde medie in due parti, e da altri fattori.

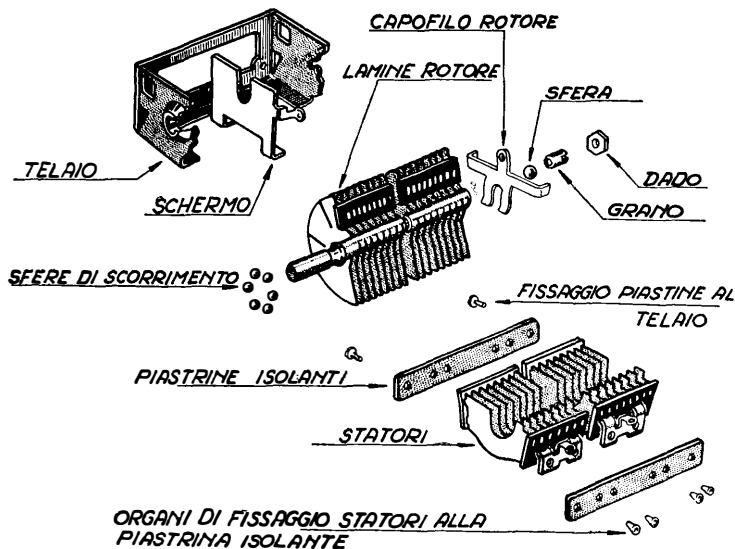


Fig. 4.5 - Condensatore variabile a due sezioni, nelle sue parti componenti.

La capacità minima non è mai zero, ma ha sempre un certo valore, il quale dipende dalla capacità massima del variabile, della sua costruzione, dal suo impiego, ecc. In genere può essere di 30 pF se la capacità massima è di 500 pF. I condensatori variabili di ottima qualità hanno capacità minime assai basse; quelli di tipo corrente hanno capacità minime relativamente elevate. Il rapporto tra la capacità massima e la capacità minima del variabile

costituisce il *rapporto di capacità*; da esso dipende la estensione della gamma di ricezione ottenibile con il condensatore variabile.

IL CONDENSATORE VARIABILE A DUE SEZIONI — Sol-
tanto gli apparecchi radio molto piccoli sono provvisti
di un solo circuito di sintonia; gli apparecchi a numerosi
transistor, adatti per la ricezione di emittenti lontane,

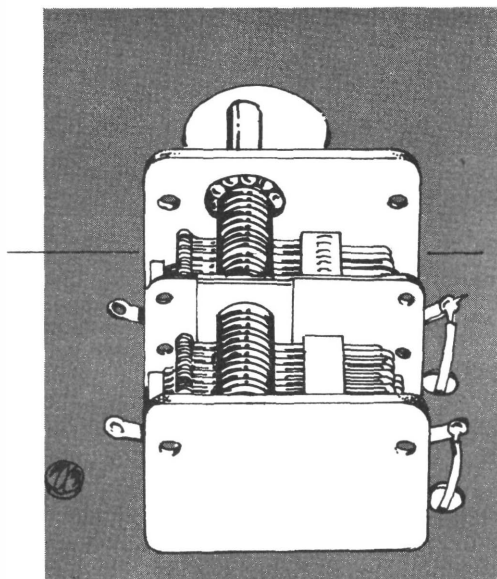


Fig. 4.6 - Condensatore variabile doppio.

oltre a quelle locali, possiedono due circuiti di sintonia, come si vedrà in seguito. Essi sono perciò provvisti di un condensatore variabile doppio, a due sezioni. È doppio, ossia sistemato sopra un unico albero, per consentire la regolazione con una sola manopola.

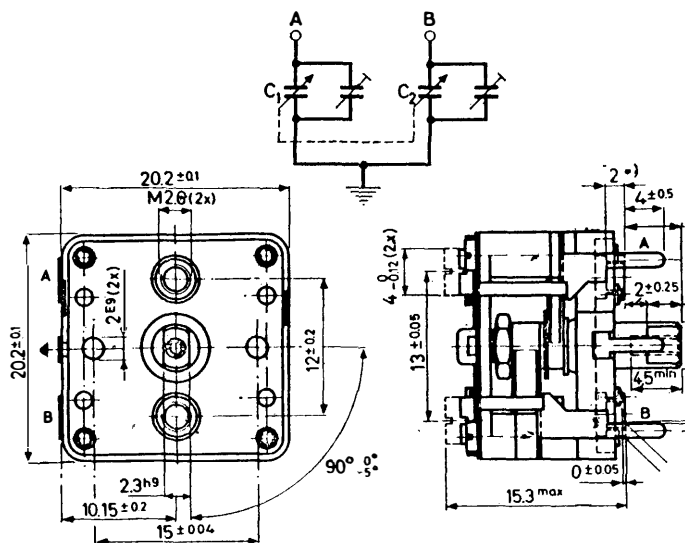


Fig. 4.7 - Dimensioni del condensatore variabile a dielettrico film.

La fig. 4.6 illustra un condensatore variabile a due sezioni, di tipo di precisione, con dielettrico aria. Il rotore è collegato al telaio del condensatore, il quale a sua volta poggia sulla base metallica dell'apparecchio. Il contatto con il circuito è ottenuto in tal modo, per ciò che riguarda il rotore, il quale è doppio. Lo statore invece ha il collegamento ottenuto con un filo saldato ad un suo terminale. Essendo lo statore diviso in due parti, ossia essendo due gli statori, anche i collegamenti sono due. Negli apparecchi a transistor di piccole dimensioni è usato un condensatore variabile doppio di dimensioni molto ridotte, quelle indicate in fig. 4.7. Il dielettrico è formato da film di polietilene. Le lamine sono molto sottili. Le due sezioni possono essere della stessa capacità, ad esempio ambedue della capacità massima di 280 o di

385 pF; oppure essere di capacità diversa, ad esempio uno di 195 pF e l'altro di 80 pF.

Essendo le due sezioni unite insieme e comandate da un'unica manopola, è necessario che ciascuna di esse sia provvista di un *compensatore*, ossia di un condensatore variabile di piccola capacità, e regolabile con un cacciavite. In figura, *C1* e *C2* sono i condensatori variabili (i loro simboli); ciascuno è provvisto del proprio compensatore. I rotori sono a massa, mentre gli statori fanno capo ai punti *A* e *B*.

Alcuni apparecchi radio, quelli adatti anche per la ricezione delle onde ultracorte (FM), sono provvisti di un condensatore variabile a quattro sezioni, due per la posizione AM (onde medie) e due per la posizione FM (onde ultracorte). Le due sezioni per la ricezione FM sono di capacità molto piccola, quella di 9,5 pF. Anch'esse sono provviste del proprio compensatore. In tal modo i compensatori sono quattro.

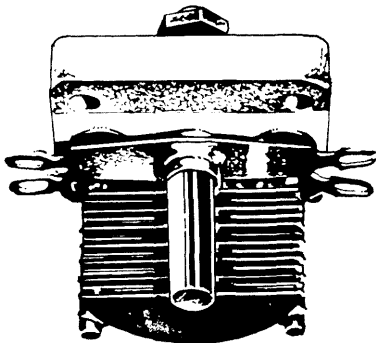


Fig. 4.8 - Compensatore.

IL COMPENSATORE — Oltre che collegato alle due, o quattro sezioni, del condensatore variabile, il compensatore può venir usato da solo, in varie applicazioni. È sempre di piccole dimensioni e di capacità ridotta.

La fig. 4.8 illustra un tipico compensatore ad aria adatto per apparecchi radio ad onde corte, della capacità di

25 pF. È montato su un blocchetto di ceramica. Esiste una notevole varietà di compensatori ad aria, a mica ed a film, adatti per vari usi.

La bobina di sintonia

Il circuito di sintonia comprende, oltre al condensatore, una bobina di filo di rame isolato, avvolta in un modo o nell'altro, a seconda della necessità. È la bobina di sintonia.

Come il condensatore ha una certa capacità, così la *bobina* ha una certa *induttanza*. Maggiore è il numero di spire, tanto più grande è l'induttanza.

L'*induttanza* ha per simbolo la lettera L, e per unità di misura l'henry, abbreviato H. Sono in uso i seguenti sottomultipli dell'henry:

mH=millihenry =un millesimo di henry

μ H =microhenry=un milionesimo di henry.

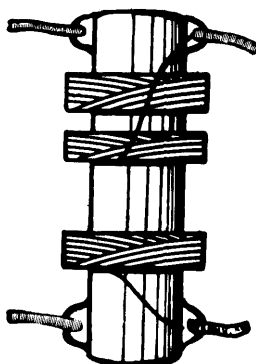
Le bobine per onde medie hanno un'induttanza di un centinaio di microhenry; quelle per onde corte hanno una induttanza minore, di una decina di microhenry o meno.

PERDITE NELLE BOBINE — Le bobine determinano una certa perdita del segnale radio, tanto maggiore quanto più alta è la sua frequenza. Per evitare questo inconveniente, le bobine per onde ultracorte, la cui frequenza è elevatissima, sono ottenute con filo di rame molto grosso (0,8 o 1 mm), senza supporto.

Per limitare le perdite, spesso le bobine vengono avvolte con filo a molti capi isolati, detto *filo litz*. Sono così, ad esempio, le bobine dei trasformatori di media frequenza. Un'altra causa di perdite nelle bobine è la loro *capacità distribuita*; essa si forma tra una spira e l'altra, e tra le spire ed il telaio metallico dell'apparecchio. Parte del segnale si perde attraverso tale capacità. È per questa ra-

gione che le bobine non vengono avvolte a rocchetto, con gli strati esattamente uno sopra l'altro, bensì a gabbione, a nido d'api, ecc.

La fig. 4.9 indica una *bobina d'entrata*, detta anche *di antenna*; l'avvolgimento in basso fa parte del circuito di antenna; i due avvolgimenti in alto sono quelli di sintonia, collegati al condensatore variabile. Sono due, al posto di uno solo, come in fig. 4.1, appunto per ridurre la capacità distribuita. Con un solo avvolgimento tale capacità, ossia tale perdita, risulta maggiore.



BOBINA D'ANTENNA

Fig. 4.9 - Esempio di bobina con 3 avvolgimenti.

NUCLEO FERROMAGNETICO — Le bobine sono provviste di un *nucleo ferromagnetico particolare*, allo scopo di aumentare l'induttanza, ma principalmente per l'allineamento dei circuiti accordati. Avvitando più o meno il nucleo si ottiene una variazione di induttanza, sufficiente per l'allineamento dei circuiti.

La fig. 4.10 indica una bobina da piccolo apparecchio radio ad uno o due transistor, del tipo in reazione. Gli avvolgimenti sono tre. Il nucleo regolabile è indicato, ma non è visibile.

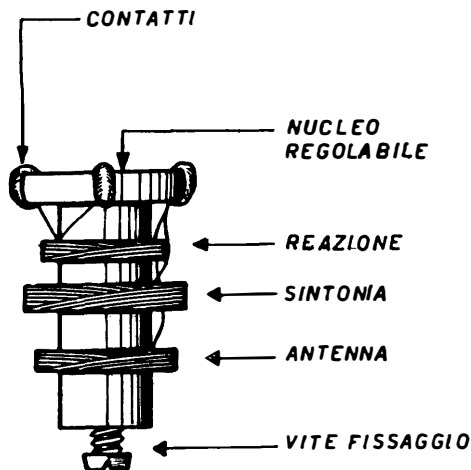


Fig. 4.10 - Esempio di bobina per apparecchio a reazione.

BOBINE SU FERRITE — Gli apparecchi radio a transistor hanno l'antenna ricevente incorporata. È costituita da una *bacchetta di ferrite* intorno alla quale è avvolta la bobina di antenna. Ai suoi capi si forma il segnale radio. Un esempio di bobina su ferrite, in apparecchio radio, è quello di fig. 4.11. Al posto della bacchetta, negli apparecchi a transistor molto compatti vi è una piastrina di ferrite, come quella di fig. 4.2.

Esempio di bobina di sintonia

La fig. 4.12 indica una bobina di sintonia di apparecchio radio a transistor o a valvole. È avvolta sopra una bac-

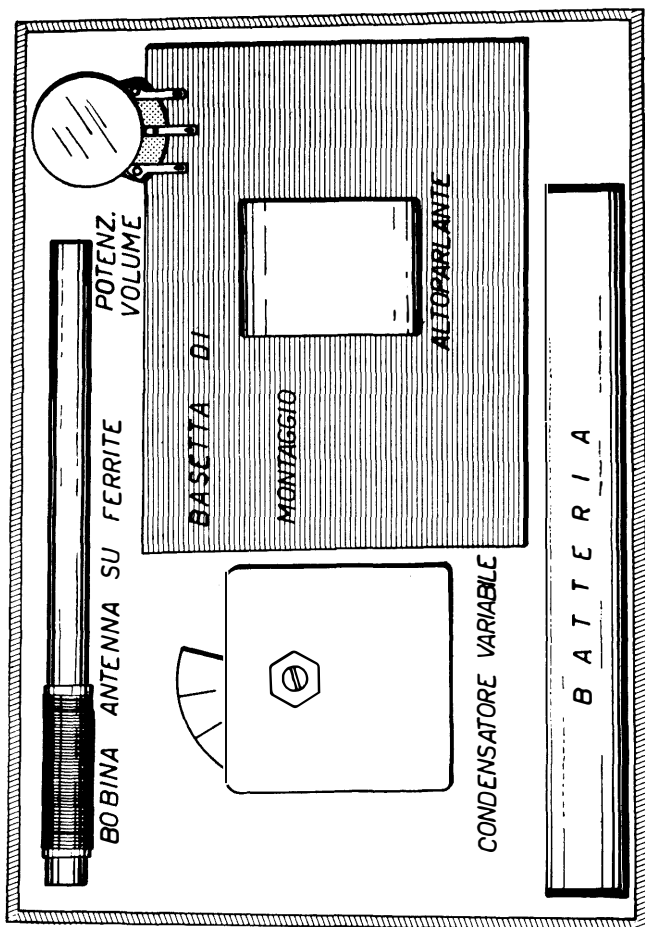


Fig. 4.11 - Esempio di bobina avvolta su bacchetta di ferrite.

chetta di ferrite del diametro di 8 mm, lungo 140 mm. Consiste di 80 spire di filo rame smaltato da 0,3 mm. La bacchetta di ferrite è l'*antenna magnetica* dell'apparecchio.

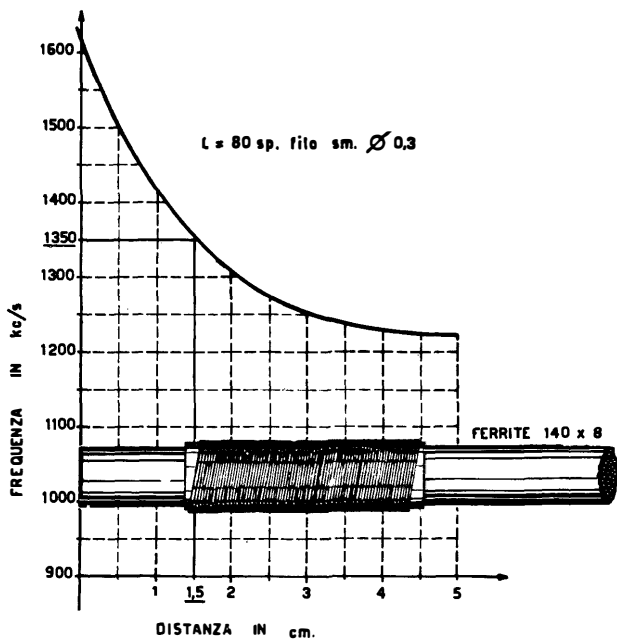


Fig. 4.12 - Come varia la frequenza del circuito accordato al variare della posizione della bobina sulla bacchetta di ferrite.

È importante notare come varia l'induttanza della bobina spostandola lungo la bacchetta di ferrite. In figura la bobina forma da sola l'intero circuito di sintonia d'entrata. Non è collegata ad alcun condensatore fisso o variabile; il condensatore è determinato dalla stessa *capacità distribuita* della bobina.

In figura, l'inizio (a sinistra) della bobina si trova a 1,5 cm dall'estremità della bacchetta. In tale posizione la bobina è accordata alla frequenza di 1350 kc. È in sintonia con l'onda radio in arrivo a tale frequenza.

Se si sposta la bobina verso sinistra all'inizio della bacchetta, la sua frequenza sale a 1600 kc.

Se, invece, la si sposta verso destra, sino a 5 cm dall'inizio della bacchetta, la sua frequenza scende a circa 1220 kc.

Si utilizza questo fatto per allineare il circuito d'entrata con la scala di sintonia dell'apparecchio. L'allineamento va fatto ai due estremi della scala di sintonia, a quello alto (ossia alla frequenza più alta) spostando la bobina lungo la bacchetta, in un senso o nell'altro, ed a quello basso (ossia alla frequenza più bassa) regolando il compensatore del condensatore variabile.

In pratica, la bobina è collegata al condensatore variabile. L'allineamento viene fatto con il condensatore a capacità minima, o vicino ad esso, ossia con le sue lamine mobili all'esterno. Tale capacità minima, più quella del condensatore o dei collegamenti, può essere, ad esempio di 50 pF. La fig. 4.13 indica le varie frequenze di sintonia corrispondenti a varie capacità del condensatore. Osservare la seconda curva in alto.

Variando la posizione della bobina sulla bacchetta si regola la frequenza tra circa 1250 e 950 kc.

Se il condensatore variabile è di 250 pF, con le lamine mobili inserite, o quasi, la variazione di frequenza è meno cospicua. Variando la posizione della bobina, la sintonia varia da circa 630 a 460 kc, come indica l'ultima curva in basso. È per questa ragione che la posizione della bobina va variata solo alle frequenze più alte.

Se la bobina si trova ad 1 cm dall'inizio della bacchetta, e se la variazione di capacità del variabile va da 50 a 250 pF, la gamma di ricezione va da circa 1100 a 530 kc. Occorre togliere spire alla bobina affinché l'inizio della gamma sia a frequenza più alta, a 1500 o a 1600 kc, non

essendo possibile ridurre a zero la capacità minima del condensatore variabile.

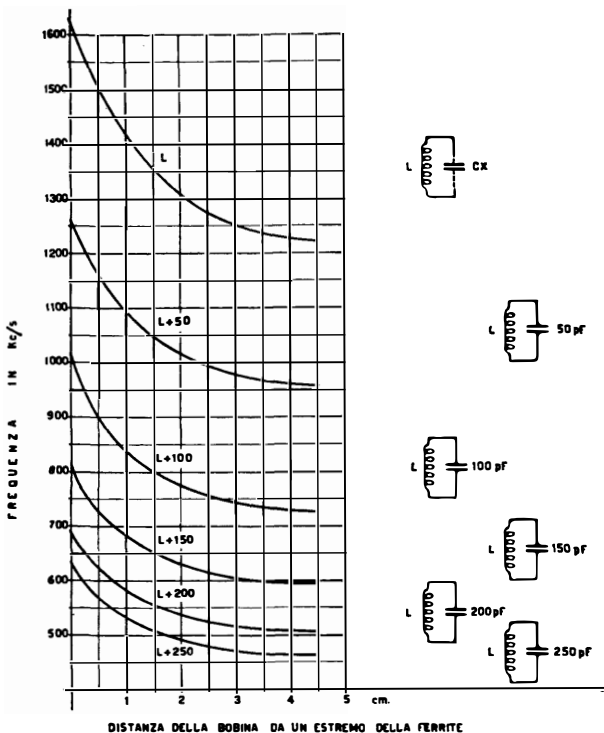


Fig. 4.13 - Curve di sintonia per diverse capacità massime del condensatore variabile e posizione della bobina sulla ferrite.

Si può usare un condensatore variabile di capacità minore, ad esempio da 250 a 150 pF, escludendo la parte più bassa della gamma di ricezione. Essa può aver fine a 600 kc, pari alla lunghezza d'onda di 500 m.

IMPEDENZA — Le bobine d'induttanza sono usate anche per altri scopi, oltre per quello di sintonia. Poiché esse tendono ad impedire il passaggio della corrente oscillante, o di quella alternata, tanto più quanto maggiore è la loro induttanza (all'opposto di quanto avviene per i condensatori) esse vengono adoperate per filtrare, ossia per lasciar passare la corrente continua di alimentazione delle valvole e dei transistor, e non lasciar passare il segnale radio o audio.

Bobine con moltissime spire, avvolte sopra un nucleo di ferro, hanno induttanza molto alta, ad esempio di 10 H. Esse sono utilizzate per livellare la corrente alternata rettificata, negli alimentatori di alcuni apparecchi radio. Vengono dette *impedenze a bassa frequenza*.

CAPITOLO QUINTO

LE ONDE RADIO

Tutte le stazioni trasmettenti, quelle della radio, della televisione, del radar, ecc., diffondono onde radio nello spazio. Le onde radio sono alla base di tutta la radiotecnica e di tutte le radio-comunicazioni. Sono della massima importanza per la nostra civiltà tecnica.

Vi sono onde radio lunghe chilometri, altre lunghe alcune centinaia di metri, e poi vi sono le onde di alcune decine di metri, altre di appena qualche metro, e infine quelle che si misurano in centimetri e in millimetri. Tutte queste onde hanno la stessa identica forma, si propagano

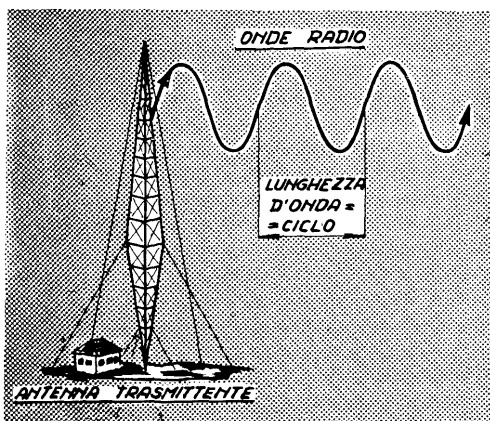


Fig. 5.1 - Le stazioni trasmettenti radio diffondono onde radio, di una certa lunghezza costante. Ad ogni onda corrisponde un ciclo.

tutte alla stessa eguale velocità, rispondono alle stesse leggi fisiche.

Che cosa siano, in realtà, queste onde, non è noto. Durante lo scorso secolo, quando si credeva che l'atomo fosse indivisibile, si credeva anche che tutto l'Universo fosse pieno di etere. Allora le onde radio venivano denominate « onde eterree ». Oggi si sa che l'etere non esiste. Ma mentre nello scorso secolo era facile rispondere alla domanda: « onde di che cosa? », perché bastava dire: « onde dell'etere », oggi non si sa come rispondere a quella domanda. Le onde radio sono misteriose, si propagano nello spazio, dove vi è aria e dove non vi è aria, sono onde spaziali. Una volta, sino a trent'anni or sono, si diceva che le onde radio sono *onde elettromagnetiche*. Poiché nessuno sa che cosa s'intenda per onde elettromagnetiche, tanto vale chiamarle *onde radio*, senza aggiungere nulla.

Lunghezza e ampiezza d'onda

Ciascuna stazione trasmittente diffonde onde di una certa lunghezza, sempre la stessa.

Per avere un'idea della lunghezza d'onda, basta pensare alle onde che si propagano sulla superficie dell'acqua, quando vi si lascia cadere un sasso. Ciascuna di quelle onde consiste di due parti, eguali e opposte. Una metà si trova sopra il livello dell'acqua, l'altra metà si trova sotto il livello dell'acqua. Ciascuna onda è dunque formata da due semionde, una positiva, quella sopra il livello, e una negativa, sotto il livello (fig. 5.2).

Un'onda intera è, dunque, l'insieme di due semionde. La lunghezza esistente tra l'inizio della semionda positiva, e la fine della semionda negativa è, appunto, la *lunghezza d'onda*.

Le onde diffuse da un'antenna si estinguono a mano a mano che si allontanano. La loro ampiezza diminuisce. È un po' ciò che avviene per le onde che si diffondono

su un tranquillo specchio d'acqua, al cadere del sassolino. La loro ampiezza diminuisce a mano a mano che si allontanano. Per *ampiezza* s'intende l'altezza dell'onda,

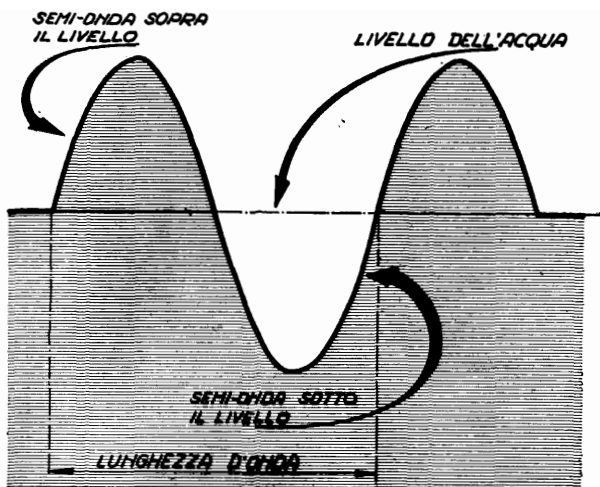


Fig. 5.2 - L'onda sull'acqua è formata da due semionde, una sopra il livello dell'acqua, l'altra sotto.

dal punto più basso della semionda negativa, al punto più alto di quella positiva. La lunghezza d'onda si misura, l'ampiezza no. La fig. 5.3 mostra tre onde, della stessa lunghezza, ma di diversa ampiezza.

Frequenza e velocità di propagazione

Affinché l'antenna trasmittente diffonda onde radio, è necessario che ad essa venga inviata una particolare corrente elettrica, la *corrente oscillante*. Quando le onde radio diffuse da una stazione trasmittente, raggiungono l'antenna ricevente, determinano nel circuito d'entrata del-

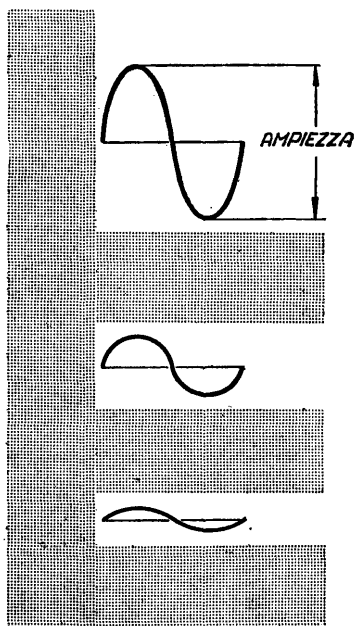


Fig. 5.3 - Le onde hanno tutte una certa lunghezza e una certa altezza, quest'ultima viene denominata ampiezza.

l'apparecchio, una corrente; è la stessa corrente oscillante che è stata inviata all'antenna trasmittente. In pratica, avviene un passaggio di corrente oscillante tra l'antenna trasmittente e le varie antenne riceventi. La corrente oscillante è una corrente elettrica che si propaga lungo fili conduttori, con moto ondoso. Essa consiste delle stesse onde che poi si diffondono nello spazio. Si potrebbe dire, dunque, che le onde radio sono energia elettrica irradiata nello spazio, senonché altri fenomeni fisici, non ancora ben chiariti dalla scienza, si oppongono a questa facile definizione.

Se la corrente, inviata ad un'antenna trasmittente, oscilla un milione di volte durante ciascun secondo, si suol dire che la *frequenza* di quella corrente è di un milione di cicli. Quell'antenna diffonde nello spazio un milione di onde radio, una per ciascun ciclo.

Quando si tratta di onde radio ci si riferisce alla loro *lunghezza*; quando si tratta di corrente oscillante ci si riferisce alla sua *frequenza*. La frequenza indica il numero di oscillazioni in un secondo, ed indica pure il numero di onde radio diffuse dall'antenna, in un secondo. La lunghezza d'onda equivale alla frequenza. Ad ogni lunghezza d'onda corrisponde una frequenza, e vicever-

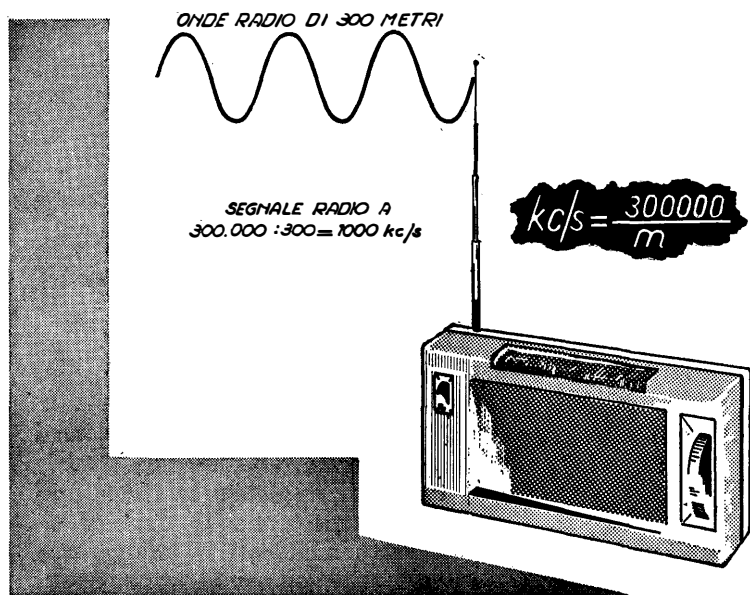


Fig. 5.4 - Le onde si misurano in metri, il segnale radio si misura in chilocicli. Il numero 300 000 consente di ottenere le onde in metri dai chilocicli e viceversa.

sa. Quale sarà la lunghezza delle onde radio che si diffonderanno da un'antenna trasmittente, se a quella antenna si invia una corrente oscillante ad un milione di cicli al secondo?

Per saperlo, basta dividere 300 000 000 per la frequenza. Poiché la frequenza è di un milione, la lunghezza delle onde irradiate sarà di $300\,000\,000 : 1\,000\,000 = 300$ metri.

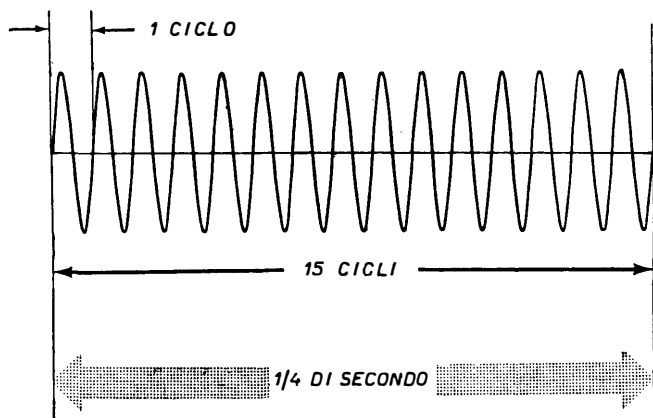


Fig. 5.5 - La frequenza delle onde viene indicata in cicli; ad ogni onda corrisponde un ciclo. Queste onde sono tutte della stessa ampiezza e della stessa frequenza.

In pratica, per ciò che riguarda la radio, non si adopera mai il ciclo; esso è riservato all'audiotecnica, non alla radiotecnica. Si adopera invece il *chilociclo*, pari a *mille cicli*. Per conoscere quale sia la lunghezza delle onde radio diffuse da una corrente oscillante a 1000 kc (pari a un milione di cicli) occorre dividere 300 000 per il numero dei chilocicli. Quindi: $300\,000 : 1000 = 300$ metri.

Il numero 300 000 indica la *velocità di propagazione* delle onde radio nello spazio, in chilometri. Si propagano tutte a questa velocità, qualunque sia la loro lunghezza

e qualunque sia la loro ampiezza. La velocità s'intende al secondo. Le onde radio possono perciò compiere, in un solo secondo, sette volte il giro della Terra.

Alle onde della televisione e del radar, lunghe qualche metro o qualche centimetro, corrispondono correnti oscillanti a frequenza elevatissima. Quale sarà la frequenza della corrente oscillante corrispondente alle onde di 3 m? Si adopera sempre la stessa formula; per cui $300\,000 : 3 = 100\,000$ chilocicli.

A frequenze così alte corrisponde il *megaciclo*, pari a 1000 kc al secondo. Sicché alle onde di 3 m corrisponde la frequenza di $300 : 3 = 100$ megacicli.

Sono in uso le seguenti abbreviazioni:

c/s=ciclo per secondo

kc/s=chilociclo per secondo= mille cicli

Mc/s=megacicli per secondo=mille chilocicli

I tedeschi, invece di usare il termine ciclo, adoperano quello di *hertz*, in onore del fisico tedesco H. Hertz, scopritore delle onde radio, e *megahertz* (MHz) al posto di megaciclo. Gli inglesi, gli americani e i francesi adoperano anch'essi il ciclo, quale unità di misura della frequenza, e quindi anche i multipli chilociclo e megaciclo. La fig. 5.6 riporta la corrispondenza tra alcune lunghezze d'onda e le rispettive frequenze. Le lunghezze d'onda sono indicate in metri, le frequenze in chilocicli. Si può notare che mentre le lunghezze d'onda aumentano, le frequenze diminuiscono. Alla lunghezza d'onda di 100 m corrisponde la frequenza di 3000 kc, mentre a quella di 1600 m corrisponde la frequenza di 187,5 kc.

Poiché sono equivalenti, si possono scambiare; infatti alla lunghezza di 100 m corrisponde la frequenza di 3000 kc, ma anche alla lunghezza di 3000 m corrisponde la frequenza di 100 kc.

La fig. 5.7 illustra le varie utilizzazioni delle onde radio. Le comunicazioni radio avvengono con le onde più lun-

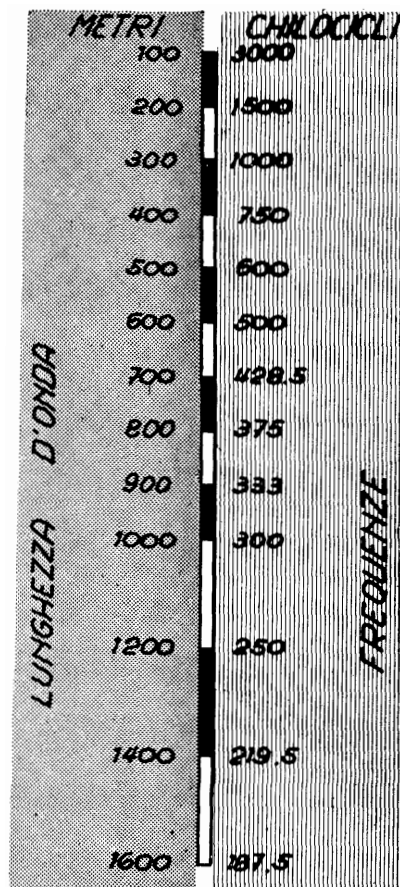


Fig. 5.6 - Corrispondenza tra alcune lunghezze d'onda e rispettive frequenze.

ghe, da poco meno di 10 m, sino ad oltre 1000 m. Le onde radio intorno ai 5 m sino a quelle di 50 cm, si prestano bene per la televisione. Le onde lunghe centinaia o migliaia di metri, non potrebbero venir usate per la televisione.

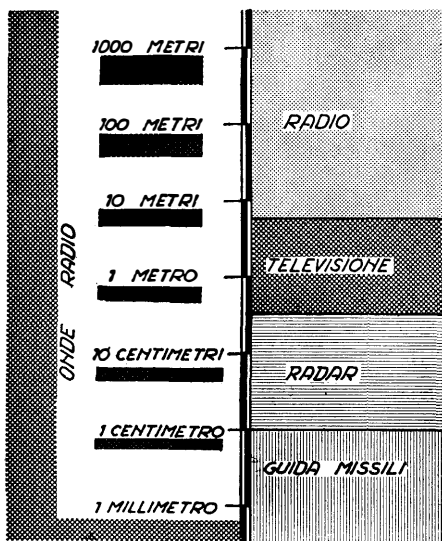


Fig. 5.7 - Alcuni impieghi pratici delle onde radio.

Per il radar vengono usate onde molto corte, intorno ai 10 cm. Ancora più corte sono le onde radio necessarie per la guida dei missili. Attualmente vengono diffuse anche onde più corte ancora, intorno al millimetro. Sono adatte per comunicazioni spaziali, e per particolari ricerche scientifiche.

Semplici formule

$$\begin{aligned} \text{Lunghezza dell'onda radio} &= \\ &= \frac{\text{Velocità di propagazione dell'onda radio}}{\text{Frequenza della corrente oscillante}} \end{aligned}$$

ossia:

$$\text{Lunghezza d'onda} = \text{Velocità} : \text{Frequenza}$$

e ancora più semplicemente:

$$\lambda = v : F.$$

Poiché la velocità delle onde radio è eguale per tutte, qualunque sia la loro lunghezza d'onda, ed è quella stessa della luce, ossia 300 000 000 di metri per ogni secondo, risulta:

$$\text{Lunghezza d'onda (in metri)} = \frac{300\,000\,000 \text{ metri}}{\text{Frequenza (in cicli)}}$$

Si può esprimere la velocità di propagazione in migliaia di metri, ossia in *chilometri* (km) e allora la frequenza va espressa in migliaia di cicli, ossia in *chilocicli* (kc) e allora:

$$\text{Lunghezza d'onda (in metri)} = \frac{\text{Velocità (in chilometri)}}{\text{Frequenza (in chilocicli)}}$$

Se, per esempio, la frequenza è di un milione di cicli al secondo, ossia di 1000 kc, la lunghezza d'onda risulta:

$$\text{Lunghezza d'onda (in metri)} = \frac{300\,000 \text{ chilometri}}{1000 \text{ chilocicli}} = 300 \text{ metri}$$

Qualora sia nota la lunghezza d'onda e si voglia conoscere la frequenza si usa la formula:

$$\text{Frequenza (in chilocicli)} = \frac{\text{Velocità (in chilometri)}}{\text{Lunghezza (in metri)}}$$

ossia, in pratica:

$$\text{Frequenza (in chilocicli)} = \frac{300\ 000}{\text{Lunghezza (in metri)}}$$

Qualora la lunghezza d'onda sia di 100 m, la frequenza è di:

$$\frac{300\ 000}{100\ \text{m}} = 3\ 000\ \text{chilocicli}$$

Espressa in megacicli, la formula della lunghezza d'onda diventa:

$$\text{Lunghezza d'onda (in metri)} = \frac{300}{\text{Frequenza (in megacicli)}}$$

Se, per esempio, la frequenza è di 100 Mc, la lunghezza d'onda è di:

$$\frac{300}{100\ \text{Mc}} = 3\ \text{m}$$

Spettro e gamme d'onda

L'insieme di tutte le onde radio, dalle più lunghe alle più corte, forma lo *spettro delle onde radio*. Esso è suddiviso in varie parti minori, dette *gamme d'onda*. Così vi è la gamma delle onde medie, quella delle onde corte, ecc.

SPETTRO DELLE ONDE RADIO

Gamma delle onde lunghissime:

da 30 000 a 3000 m da 10 a 100 kc

Gamma delle onde lunghe:

da 3000 a 600 m da 100 a 500 kc

Gamma delle onde medie:

da 600 a 200 m da 500 a 1500 kc

Gamma delle onde mediocorte:

da 200 a 100 m da 1500 a 3000 kc

Gamma delle onde corte:

da 100 a 25 m da 3 a 12 Mc

Gamma delle onde cortissime:

da 25 a 10 m da 12 a 30 Mc

Gamma delle onde ultracorte:

da 10 a 1 m da 30 a 300 Mc

Gamma delle microonde:

inferiori a 1 m oltre i 300 Mc.

Estensione di gamma

Per poter trasmettere un programma musicale, ciascuna stazione deve poter disporre di un canale di frequenze, come dire una striscia dell'intera gamma, riservato ad essa sola. La larghezza del canale è, in Europa, di 9 kc/s, e può venir paragonata a quella del solco dei dischi fonografici.

L'estensione di gamma aumenta rapidamente man mano che si scende verso le onde corte e cortissime. Ciò risulta evidente da quanto segue:

A) lunghezza d'onda: 1000 m	.	frequenza:	300 kc/s
» » 2000 m	.	»	150 kc/s
<i>Estensione di gamma</i> . . .			150 kc/s
B) lunghezza d'onda: 100 m	.	frequenza:	3 000 kc/s
» » 200 m	.	»	1 500 kc/s
<i>Estensione di gamma</i> . . .			1 500 kc/s
C) lunghezza d'onda: 10 m	.	frequenza:	30 000 kc/s
» » 20 m	.	»	15 000 kc/s
<i>Estensione di gamma</i> . . .			15 000 kc/s

Nella gamma compresa tra 1000 e 2000 m vi è posto per circa 16 stazioni; nella gamma compresa tra 100 e 200 m vi è posto per circa 166 stazioni; in quella compresa tra 10 e 20 m vi è invece posto per circa 1666 stazioni.

Una variazione di lunghezza d'onda di 10 m corrisponde ad una estensione di gamma assai breve se viene riferita alla gamma onde lunghe, e assai vasta se viene invece riferita alla gamma onde cortissime. Infatti:

1000 m=300 kc/s	10 m=30 000 kc/s
<u>1010 m=297 kc/s</u>	<u>20 m=15 000 kc/s</u>
<i>Estensione</i> . . . 3 kc/s	. . . 15 000 kc/s

Mentre un'estensione di 10 m, da 1000 a 1010 m, non è sufficiente neppure ad una sola stazione trasmittente, la stessa estensione di 10 m, da 10 a 20 m, è sufficiente per 1666 stazioni trasmittenti. Da ciò deriva il quasi totale abbandono della gamma onde lunghe, e la sempre più crescente importanza della gamma onde corte e cortissime. I ricevitori moderni, mentre non sono neppure provvisti della gamma onde lunghe, che invece possedevano i ricevitori di un tempo, sono forniti di varie gamme minori di onde corte e cortissime.

CAPITOLO SESTO

PRINCIPI BASILARI

L'ANTENNA — Per prima cosa occorre captare le onde radio mediante l'antenna. L'antenna può essere all'esterno dell'apparecchio, a stilo, oppure nel suo interno, come avviene nelle radioline a transistor. In tal caso consiste di una bacchetta di ferrite. Può essere molto grande, tesa alta tra due case, come avviene quando è collegata ad un apparecchio radio transcontinentale, adatto per ricezioni a grandissima distanza. In ogni caso, c'è sempre, anche quando sembra che non ci sia.

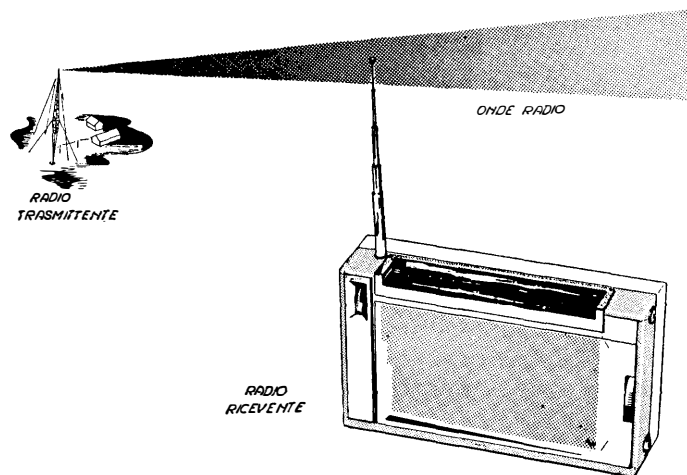


Fig. 6.1 - La trasmittente radio diffonde onde radio; l'apparecchio ricevente capta quelle onde; esse determinano alla sua entrata un segnale radio.

L'antenna è indispensabile. Le onde radio che incontrano un'antenna producono in essa una particolarissima tensione elettrica, quella che fa funzionare l'apparecchio. Le stazioni trasmettenti generano quella tensione elettrica e la inviano alla propria antenna. Essa si diffonde nello spazio appunto sotto forma di onde radio. Non appena quelle onde incontrano un metallo qualsiasi, sia pure la grondaia di una casa o le stecche di un ombrello, si convertono subito nella stessa tensione elettrica che le ha prodotte. La parte stragrande delle onde radio va perduta. Sono utili solo quelle che raggiungono l'antenna ricevente di un apparecchio radio, o di un televisore. Qualsiasi metallo può fare da antenna, anche un ago da calza.

L'antenna è sempre collegata all'entrata dell'apparecchio radio. Negli schemi è disegnata a sinistra, se l'apparecchio è ricevente, oppure a destra, se l'apparecchio è trasmettente.

La fig. 6.2 indica un apparecchio radio qualsiasi con la sua antenna. Ad essa giungono le onde radio di tre stazioni trasmettenti. Ciascuna di quelle tre onde produce nell'antenna quella particolarissima tensione elettrica. In pratica si suol dire che produce un SEGNALE. Si può specificare meglio dicendo che si tratta di un *segnale ad alta frequenza* oppure, ed è lo stesso, un *segnale a radiofrequenza* o un *segnale radio*.

LA SINTONIA — Nell'esempio di figura, nell'antenna vi sono tre segnali radio. Giungono tutti e tre all'entrata dell'apparecchio. La prima cosa che l'apparecchio deve fare, per semplice che possa essere, è di lasciar passare uno solo di quei tre segnali. Può farlo perché ciascun segnale radio ha la sua propria frequenza, quella della trasmittente. La frequenza di uno dei tre è di 600 kc, quella degli altri due è di 800 e di 900 kc. Se si vuol ricevere l'emittente a 800 kc, basta girare la *manopola di sintonia* sulla posizione 800 kc. Fatto que-

sto, l'entrata dell'apparecchio è in sintonia, in accordo con la frequenza di 800 kc; il solo segnale che ha la via libera è quello alla frequenza di 800 kc.

La manopola di sintonia agisce sul *circuito di sintonia* dell'apparecchio. Esso consiste di uno o due condensatori variabili e da altrettante bobine, come già detto e come si vedrà meglio in seguito.

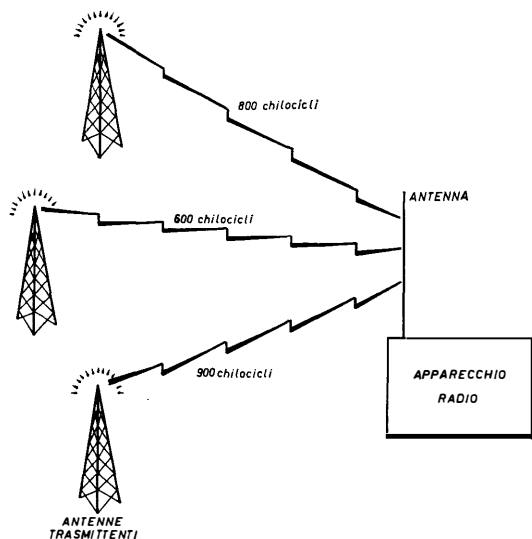


Fig. 6.2 - All'antenna giungono onde radio provenienti da varie stazioni trasmettenti.

PRINCIPI BASILARI — Le onde radio che giungono all'antenna recano le voci ed i suoni del programma trasmesso dalla stazione emittente, in modo simile a quanto avviene per i dischi fonografici. Sui dischi c'è l'*incisione*, sulle onde radio c'è la *modulazione*. Incisione e modulazione sono all'incirca la stessa cosa. Il punto di partenza è sempre lo stesso, ossia il *microfono*.

Il microfono fornisce la *tensione audio*, ossia una tensione elettrica che corrisponde esattamente alle voci e ai suoni. Esso traduce le onde sonore in onde elettriche, quelle che corrono lungo i fili conduttori del microfono, e che consistono in una tensione elettrica. È come dire in una corrente elettrica.

La tensione audio viene amplificata quanto necessario, dopo di che può venir utilizzata sia per incidere dischi sia per modulare onde radio.

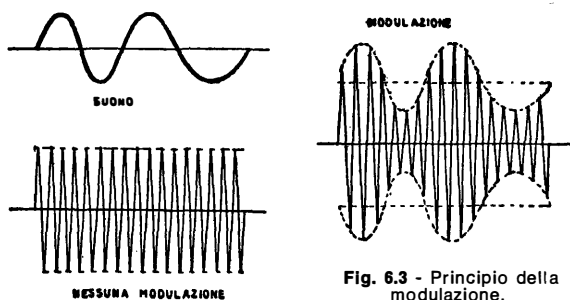


Fig. 6.3 - Principio della modulazione.

La tensione fornita dal microfono oltre che venir detta tensione audio può venir denominata *tensione ad audio-frequenza* o *tensione microfonica* o *segnale audio*. Questi termini hanno lo stesso significato.

I dischi senza incisione sono lisci; anche le onde radio senza modulazione sono liscie. Le stazioni trasmettenti producono prima la tensione a radiofrequenza, poi ad essa aggiungono la tensione audio, e quindi la inviano alla propria antenna. In tal modo le onde radio che si diffondono nello spazio sono modulate.

La fig. 6.3 indica in alto a sinistra l'onda di un suono; è un'onda che si propaga nell'aria. La tensione audio ha la stessa identica forma, solo che si diffonde lungo i fili conduttori, anziché nell'aria.

Nella stessa figura, in basso a sinistra, è indicata una tensione radio non modulata, così come viene generata

dall'apposita apparecchiatura elettronica. Le due tensioni, la audio e la radio, vengono unite insieme; ne risulta una tensione radio modulata, quella indicata nella figura a destra. L'ampiezza delle onde radio varia in modo esattamente corrispondente alla forma della tensione audio, ossia alla forma del suono da trasmettere.

Inviata all'antenna trasmittente, la tensione radio modulata si converte in onde radio modulate.

La modulazione della tensione radio è possibile poiché a ciascuna onda sonora corrispondono, in media, mille onde radio. In figura ciò non riesce evidente, in quanto mentre è stato facile disegnare due onde sonore sarebbe stato impossibile disegnare le corrispondenti duemila onde radio.

L'apparecchio radio deve fare l'opposto di ciò che fa la stazione trasmittente.

RIVELAZIONE — Compito dell'apparecchio radio è di separare le onde audio dalle onde radio; di eliminare le onde radio e riprodurre le onde audio. Ciò è ottenuto in modo semplicissimo, mediante un cristallo al germanio o altro rivelatore. Il cristallo lascia passare la corrente in un senso solo. Se si invia un segnale radio ad un cristallo di germanio, esce da esso un segnale audio. È ciò che illustra la fig. 6.3. Il segnale radio è simile ad una lettera che, chiusa in una busta, può viaggiare sino a giungere al destinatario. Una volta giunta, viene aperta. La rivelazione consiste appunto nell'«apertura della busta». La lettera viene tolta dalla busta, come il segnale audio viene tolto dal segnale radio modulato.

Il diodo a cristallo, detto *rivelatore*, lascia passare solo metà del segnale radio, l'altra metà viene eliminata. La metà del segnale radio che oltrepassa il diodo rivelatore non è più oscillante. È come tagliare per metà la ruota di una bicicletta; mezza ruota rimane ferma, non può più correre. Il segnale audio risulta formato da tanti impulsi vicinissimi, ciascuno dovuto ad una semionda radio; a ciascuna onda sonora corrispondono, in media,

1000 onde radio, per cui quegli impulsi sono fittissimi, tanto che si comportano come una tensione continua, come se non esistessero.

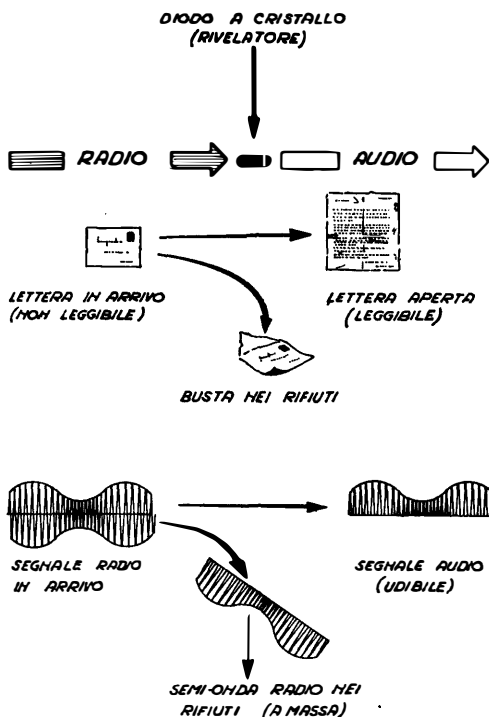


Fig. 6.4 - Principio della conversione del segnale radio in segnale audio

IL DIODO RIVELATORE — La rivelazione è ottenuta con il diodo a cristallo di germanio negli apparecchi a transistor. Potrebbe venir usato anche negli apparecchi a valvole, è invece usata una valvola, a tale scopo; il principio è però lo stesso.

È di dimensioni molto piccole; assomiglia ad un chicco di riso, con due fili uscenti, uno per parte. In media, misura 7,5 mm per 2,5 mm.

Consiste di un minuscolo cristallo di germanio, sul quale è poggiata una punta metallica. L'insieme è contenuto entro un tubetto di vetro, a chiusura ermetica.

Il cristallo forma il *catodo* del diodo. Esso è indicato con un anello bianco, con un punto rosso, o in altro modo, ad esempio con il segno di (+). L'altro estremo del diodo è indicato con il segno (-).

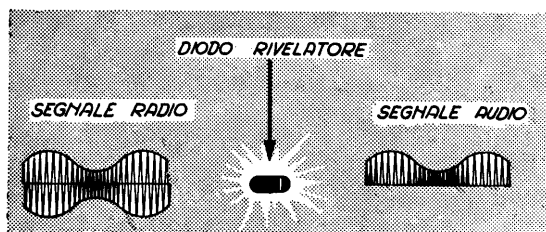


Fig. 6.5 - Il diodo rivelatore, lasciando passare solo metà del segnale radio, lo converte in segnale audio.

Per alcuni decenni era in uso un altro tipo di diodo rivelatore, con cristallo di galena al posto del cristallo di germanio. È ancora reperibile. Mentre il diodo al germanio ha una punta fissa, quello a galena ha una punta metallica mobile. La punta va variata di posizione, in modo da cercare il lato più sensibile del cristallo. La punta va collegata all'antenna, o al circuito accordato, e il cristallo alla cuffia di ascolto.

L'apparecchio radio più semplice

L'apparecchio radio può essere costituito da: un'antenna, un circuito di sintonia, un diodo rivelatore e una cuffia di ascolto.

L'antenna è necessaria per la captazione delle onde radio; il circuito di sintonia per selezionare l'onda da lasciar passare, ossia quella da ricevere; il diodo per la rivelazione, e la cuffia per ottenere voci e suoni.

La fig. 6.6 mostra un apparecchio radio nelle sue parti essenziali. L'antenna è formata da una bacchetta di ferrite. Il circuito di sintonia è formato da una bobina avvolta intorno alla bacchetta e da un condensatore variabile, in parallelo. Il rivelatore è formato da un diodo di germanio. Segue la cuffia di ascolto.

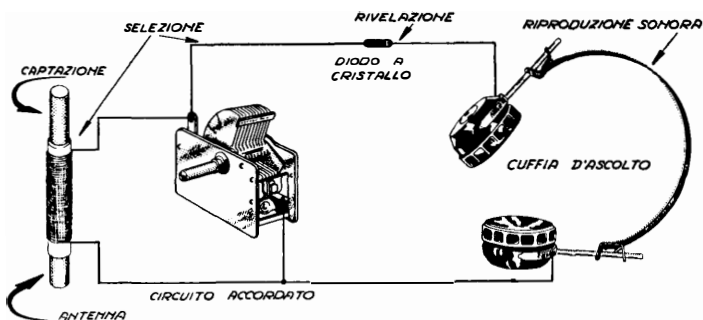


Fig. 6.6 - Parti componenti un semplice apparecchio radio, ricevente a cristallo di germanio.

L'ANTENNA — La bacchetta di ferrite può avere diverse dimensioni; può essere cilindrica, lunga da 10 a 20 cm, dello spessore di 1 cm o meno. Può essere cilindrica, oppure piatta, come indica la fig. 6.7 in basso.

Non è necessario che l'antenna sia costituita da una bacchetta di ferrite; è opportuna negli apparecchi portatili. Può anche essere costituita da un filo isolato, ad esempio quello da campanelli, lungo alcuni metri, disteso a terra, oppure sollevato. Un'altra antenna ancora è quella formata dai conduttori dell'impianto d'illuminazio-

ne elettrica; basta utilizzare uno dei conduttori, tramite un condensatore fisso; è detta *antenna-luce*.

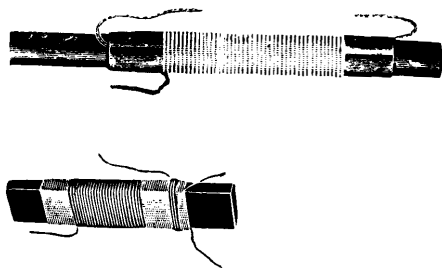


Fig. 6.7 - Due antenne in ferrite.

IL CIRCUITO DI SINTONIA — Il principio è già stato illustrato dalla fig. 4.3. La bobina può essere avvolta in molti modi diversi; in figura è indicata una bobina avvolta a gabbione. Nella figura, in alto, il condensatore variabile ha le lamine mobili completamente immerse, affacciate a quelle fisse; la sua capacità è massima, ad esempio 440 pF. In tal caso il circuito oscillante è simile ad un pendolo con una grossa sfera, oscilla lentamente, ossia la sua frequenza è bassa. Anche la frequenza del circuito di sintonia è, in questo caso, bassa; è di 500 kc, pari a 600 m.

Al centro della figura, le lamine del variabile sono per metà all'esterno; la capacità del variabile è ridotta circa alla metà, ad esempio 220 pF. La frequenza è più alta, ad esempio 1000 kc, pari all'onda di 300 m. In basso, nella figura, le lamine del variabile sono completamente all'esterno; la capacità del variabile è ridotta al minimo, quindi la sua frequenza è massima, ad esempio quella di 2000 kc, pari all'onda di 150 m.

Sicché ruotando le lamine mobili del condensatore variabile, mediante la manopola di sintonia, si può accor-

dare l'apparecchio su tutte le onde radio comprese tra quelle di 600 m a quelle di 150 m.

IL CRISTALLO RIVELATORE — Di esso è già stato detto. In pratica può essere un OA70, o un OA76 o un OA90 o anche un SFD106. Ve ne sono di molti tipi.

LA CUFFIA DI ASCOLTO — È formata da due parti essenziali:

- a) l'elettromagnete;
- b) la membrana.

L'elettromagnete consiste di un magnete permanente a ferro di cavallo, sui poli del quale sono infilate due bo-

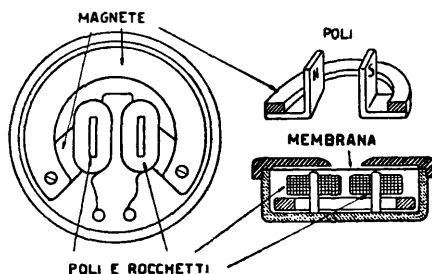


Fig. 6.8 - Elementi della cuffia telefonica normale.

binette con numerosissime spire di filo molto sottile. La membrana consiste di un sottile dischetto di ferro dolce posto di fronte ai poli dell'elettromagnete. Il segnale ad audiofrequenza percorre le due bobinette ed altera in tal modo la forza magnetica. La membrana entra allora in vibrazione.

La cuffia telefonica consiste di due *auricolari*. Si distingue in alta o bassa resistenza. Le cuffie usate per la radiorecezione sono da 1000, 2000 o 4000 Ω per auricolare.

Quelle a bassa resistenza vengono usate esclusivamente per telefonia, data la maggiore intensità di corrente che le percorre.

LO SCHEMA — Come sia costituito l'apparecchio radio, risulta dal suo schema. Lo schema illustra, con dei simboli, tutti i circuiti dell'apparecchio, e rende evidente

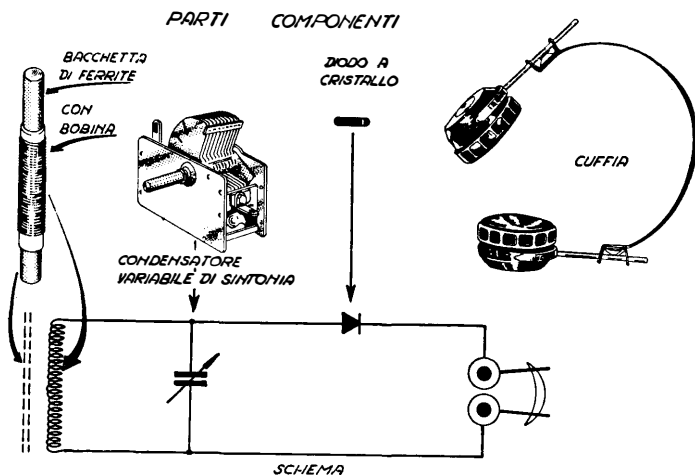


Fig. 6.9 - Schema di apparecchio radio ricevente, a cristallo.

ogni sua parte componente. La fig. 6.6 illustra le varie parti dell'apparecchio, e come sono collegate, ma essa non costituisce lo schema. È necessario che tali parti siano sostituite con dei simboli.

La fig. 6.9 indica, in basso, lo schema dell'apparecchio. Essa mostra quale sia il simbolo usato per indicare la bacchetta di ferrite, quale sia quello per il condensatore variabile, per il diodo rivelatore e per la cuffia di ascolto.

L'amplificazione

L'apparecchietto con il solo cristallo rivelatore, come quello descritto, funziona senza amplificazione, ma per poter ricevere anche altre emittenti oltre alle locali, e per sentirle in altoparlante, è necessaria l'amplificazione tanto del segnale radio quanto di quello audio. L'amplificazione è ottenuta con i transistor.

Il principio basilare è quello di fig. 6.10. L'antenna capta le onde radio; il circuito di sintonia, detto anche *circuito*

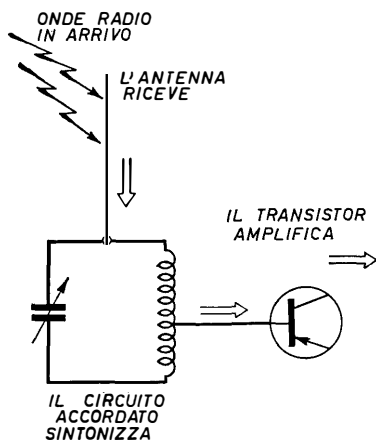


Fig. 6.10 - Il segnale radio, proveniente dall'antenna, viene amplificato dal primo transistor.

accordato, seleziona i segnali radio e consente il passaggio ad uno solo; il primo transistor amplifica il segnale radio. Il segnale radio amplificato può venir rivelato, oppure amplificato da un secondo transistor. Anche dopo il rivelatore è opportuno vi sia uno o più transistor per amplificare il segnale audio. Negli apparecchi a mol-

ti transistor, i segnali radio e audio vengono amplificati complessivamente circa centomila volte.

La fig. 6.11 illustra a blocchi quattro tipi di apparecchi radio, a seconda dell'amplificazione di cui sono provvisti. In alto è indicato l'apparecchio con il solo diodo rivelatore. È il più semplice di tutti.

Sotto di esso è indicato un apparecchio provvisto di un transistor amplificatore del segnale radio. È poco diverso dal primo; consente la ricezione delle sole emittenti locali. Richiede un'antenna più corta, consente la sintonia più facile.

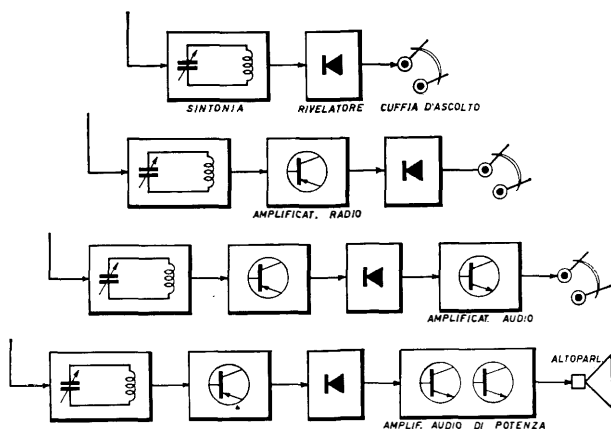


Fig. 6.11 - Categorie di apparecchi radio a seconda dell'amplificazione a radio ed a audio frequenza.

Il terzo tipo di apparecchio è provvisto di un transistor anche dopo il diodo rivelatore; provvede ad amplificare il segnale audio. In tal modo le voci ed i suoni risultano più forti, e quindi meglio udibili.

Il quarto tipo di apparecchio è provvisto di un amplificatore audio di potenza, con due transistor dopo il rivelatore. Esso consente l'ascolto con l'altoparlante.

SEZIONI DELL'APPARECCHIO RADIO — L'apparecchio radio può venir distinto in tre sezioni principali:

- a) l'amplificatore ad alta frequenza, ossia radio;
- b) il rivelatore;
- c) l'amplificatore a bassa frequenza, ossia audio.

La fig. 6.12 illustra queste tre sezioni dell'apparecchio. L'antenna è collegata alla *sezione radio*, alla cui entrata si trovano i circuiti di sintonia. L'altoparlante è collegato

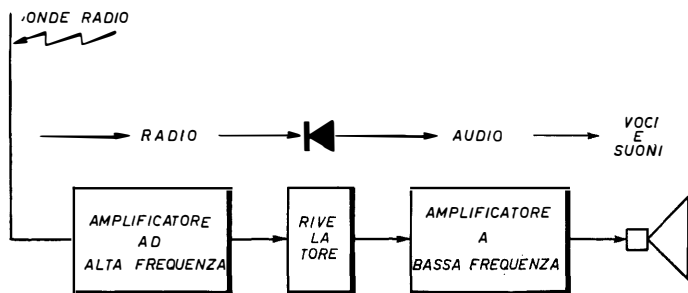


Fig. 6.12 - Le tre sezioni dell'apparecchio radio.

all'uscita della *sezione audio*. Tra le due sezioni vi è il rivelatore.

Tutti gli apparecchi indicati sono del tipo ad onde medie, a *modulazione di ampiezza*. Gli apparecchi radio a sette o più transistor sono provvisti di *due sezioni radio*, una per le onde medie, a modulazione di ampiezza, e l'altra per le *onde ultracorte*, a *modulazione di frequenza*. Di questi apparecchi, detti AM-FM, è detto in un capitolo separato.

Gli apparecchi radio per sole onde medie, ad esempio a sei transistor, ne hanno tre nella sezione radio, e gli altri tre nella sezione audio. Sono apparecchi di piccole dimensioni e di piccola potenza. Quelli con sette tran-

sistor ne hanno quattro nella sezione audio, e possiedono un altoparlante di diametro maggiore, e quindi in grado di fornire riproduzioni sonore di maggiore intensità. Gli apparecchi AM-FM, con due amplificatori ad alta frequenza, sono provvisti di un commutatore. Con esso si può inserire o l'una o l'altra delle due sezioni. La sezione audio è sempre una sola, ad eccezione degli *apparecchi radio stereofonici*. Essi sono provvisti di una sola sezione ad alta frequenza, la FM, ossia quella per le onde ultracorte, e di due sezioni audio, ciascuna con il proprio altoparlante, separato, in modo da consentire audizioni stereofoniche.

Degli apparecchi radio FM-stereo è detto nell'ultimo capitolo.

CAPITOLO SETTIMO

I TRANSISTOR

Tipi di transistor

Gli atomi consistono di un nucleo centrale intorno al quale ruotano alcuni satelliti. Il nucleo è sempre positivo mentre i satelliti sono sempre negativi; sono detti *elettroni*. L'atomo più semplice è quello del gas idrogeno; esso consiste di un nucleo molto piccolo intorno al quale ruota un solo elettrone. La carica positiva del nucleo è eguale a quella negativa dell'elettrone; le due cariche si bilanciano per cui l'atomo risulta neutro, senza carica elettrica. L'atomo del gas elio ha due elettroni, ruotanti nella stessa orbita; quello del gas ossigeno ne ha otto, due nell'orbita interna e sei in quella esterna, come indica la fig. 7.1.

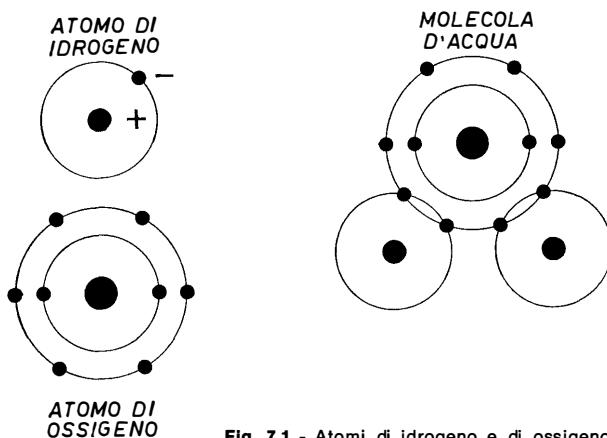


Fig. 7.1 - Atomi di idrogeno e di ossigeno.

Due atomi di idrogeno si possono unire con uno di ossigeno. L'elettrone di ciascun atomo di idrogeno si inse-

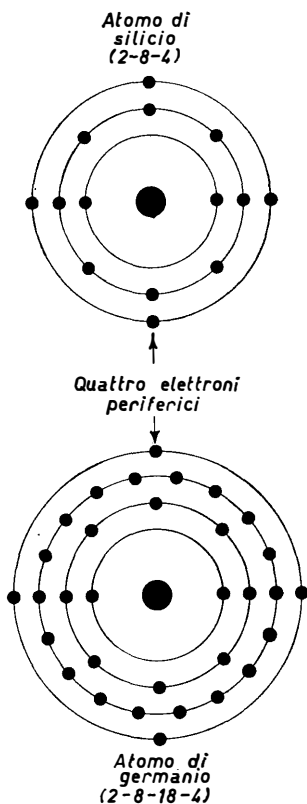


Fig. 7.2 - Atomi di germanio e di silicio.

risce nell'orbita esterna di quello dell'ossigeno. In tal modo l'unione di due *elementi* forma una *sostanza*, una molecola d'acqua.

L'atomo di *silicio* è formato da un nucleo intorno al quale ruotano 14 elettroni, su tre orbite; entro la prima orbita vi sono 2 elettroni, entro la seconda 8 ed entro la terza 4. È indicato dalla fig. 7.2. L'atomo di *germanio* possiede 32 elettroni, in rotazione lungo quattro orbite. Anche in esso vi sono quattro elettroni nell'orbita esterna. Sono i quattro elettroni dell'orbita esterna di questi due elementi a consentire la loro utilizzazione nei transistor. Essi risentono meno l'attrazione da parte del nucleo centrale, e possono svincolarsi da esso, proiettarsi all'esterno, mettersi in corsa per conto loro.

Un atomo ridotto con tre soli elettroni periferici risulta carico positivamente, in quanto la carica del suo nucleo non è bilanciata da tutti i suoi elettroni. La sua carica positiva corrisponde a quella negativa dell'elettrone perduto. L'atomo tende a recuperare l'elettrone, captando quello che eventualmente passa nelle sue immediate vicinanze.

Per rendere più facile la fuga degli elettroni periferici, al cristallo di germanio viene unita una « impurità », costituita da una minima quantità di un altro elemento, il gallio o l'indio, in quanto i loro atomi sono provvisti di tre soli elettroni periferici.

Il germanio con questo tipo di impurità è detto germanio P.

Un effetto analogo è ottenuto aggiungendo al germanio un altro tipo di impurità, costituita da antimonio o arsenico, dato che questi due elementi possiedono cinque elettroni periferici. Ne risulta il germanio N.

GERMANIO DI TIPO P — La fig. 7.3 illustra quanto avviene se ad un cristallo di germanio di tipo P viene applicata la tensione elettrica di una batteria di pile. È indicato l'esempio di un elettrone periferico il quale si stacca dal suo atomo, a causa della forte attrazione da parte della carica positiva della batteria. Nell'atomo rimane un posto vuoto, quello dell'elettrone perduto. Esso costituisce un « foro ».

A destra nella stessa figura è indicato il circuito. Gli elettroni che si sono liberati dai propri atomi formano una corrente, lungo il filo conduttore esterno. La corrente di « fori » va all'altro capo del cristallo, quello a tensione negativa (in alto).

Il « foro » dell'atomo, essendo positivo, risente l'attrazione della tensione negativa della batteria, e sale verso di

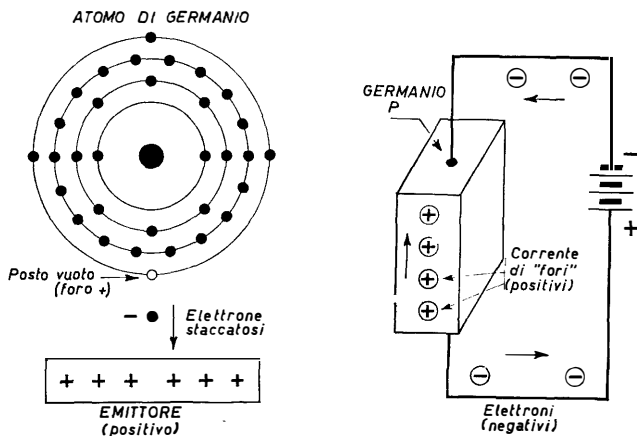


Fig. 7.3 - Principio del transistor a germanio.

essa. Sale passando da un atomo all'altro. Si forma in tal modo una corrente di « fori » che sale nell'interno del cristallo, dalla base alla sommità. (È un po' simile alla corrente di bollicine di vapore che salgono dal fondo di una pentola piena d'acqua posta sul fuoco).

Gli elettroni provenienti dalla base del germanio riprendono il loro posto negli atomi, ossia annullano i « fori ». La forza elettromotrice che provvede a mettere in continuo movimento i « fori » nel cristallo e gli elettroni nel circuito esterno è quella della batteria di pile.

Poiché continuamente alcuni elettroni periferici si staccano dai loro atomi per effetto dell'attrazione dell'*emittore* positivo, e continuamente i « fori » vanno verso l'alto per l'attrazione del *collettore* negativo, le due correnti continuano senza interruzioni.

GERMANIO DI TIPO N — Se il germanio è provvisto di impurità di tipo N (antimonio o arsenico) avviene quanto detto, ma in senso inverso. In tal caso è alla sommità

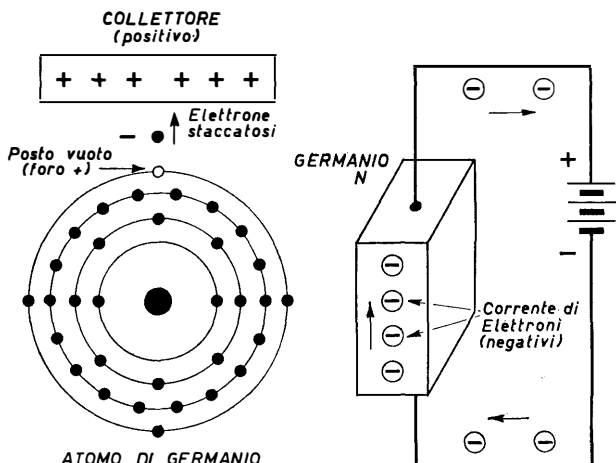


Fig. 7.4 - La corrente di elettroni nel germanio N.

che è applicata la tensione positiva, come indica la fig. 7.4. La corrente di elettroni che ne risulta ha perciò senso opposto. Nell'interno del cristallo di germanio non vi è una corrente di « fori », dato che l'impurità è del tipo N a cinque elettroni periferici. Il posto vuoto viene subito colmato da un altro elettrone. Vi è perciò una corrente di elettroni anche nell'interno del cristallo.

Principio di funzionamento dei transistor

La corrente che fluisce nell'interno del cristallo di germanio (o di silicio) può venir utilizzata per amplificare segnali radio o segnali audio. A tale scopo è necessario far pervenire il segnale da amplificare lungo il percorso della corrente, nell'interno del cristallo. (È un po' ciò che avviene al cinema: il fotogramma da far giungere amplificato sullo schermo viene inserito nell'interno del fascio di luce del proiettore).

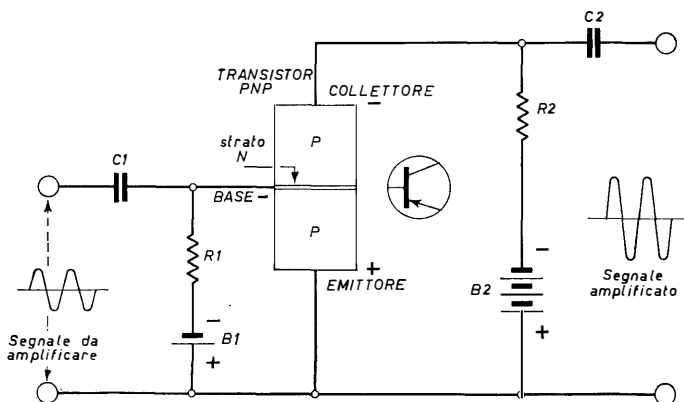


Fig. 7.5 - Circuito con transistor al germanio PNP.

A tale scopo, nel cristallo di germanio di tipo P viene inserito uno strato molto sottile di germanio di tipo N, come indica la fig. 7.5. Il segnale da amplificare giunge a tale strato, detto *base*. Affinché possa modulare la corrente di « fori » che attraversa le due parti del cristallo, alla base è applicata una tensione negativa, quella fornita dalla batteria *B1* tramite la resistenza *R1*.

Caratteristica del sottile strato di germanio N che forma la base è di essere provvisto di impurità in quantità

molto minore di quella delle due parti del cristallo di germanio.

I « fori » provenienti dall'emittore salgono verso la base, attirati dalla sua tensione negativa. Giunti alla base, risentono l'attrazione della tensione negativa del collettore, molto più forte, e procedono verso di esso. Una piccola quantità di « fori » vengono annullati da elettroni della tensione negativa della base, e formano la *corrente di base*. Tale corrente è molto piccola rispetto quella di collettore, data la minore impurità dello strato N che forma la base.

Il segnale in arrivo si sovrappone alla tensione negativa di base e la fa variare. La variazione della tensione di base determina una corrispondente variazione nelle correnti di base e di collettore, con la differenza però che mentre la corrente di base varia minimamente (ad esempio di alcuni microampere) quella di collettore varia ampiamente (ad esempio di alcuni milliampere). Ne risulta una notevole *amplificazione* di corrente dovuta all'effetto *transistor*.

Affinché il transistor funzioni normalmente è necessario che la tensione di base, detta *polarizzazione di base*, sia bene adeguata. Essa dipende da quella della batteria di pile e dal valore della resistenza $R1$. In pratica la batteria non esiste in quanto la tensione è ottenuta, mediante un partitore di tensione, dalla batteria di collettore, la $B2$. La resistenza $R2$ nel circuito di collettore è necessaria, poiché diversamente non si potrebbe prelevare il segnale amplificato. Esso viene trasferito allo stadio successivo tramite il condensatore $C2$.

Il segnale d'entrata giunge alla base del transistor tramite il condensatore $C1$. È indispensabile per separare il circuito a tensione continua della base, da quello a tensione alternativa del segnale.

Il transistor indicato, con due cristalli di tipo P ed uno strato di base tipo N è detto transistor PNP . Il simbolo è quello indicato in figura. La freccia va verso la base.

Il transistor è invece di tipo NPN se i due cristalli sono di tipo N e la base è di tipo P, come indica la fig. 7.6. Il principio di funzionamento è lo stesso; variano soltanto le polarità. L'emittore è a tensione negativa, mentre la base e il collettore sono a tensione positiva. Nel simbolo, la freccia ha senso opposto.

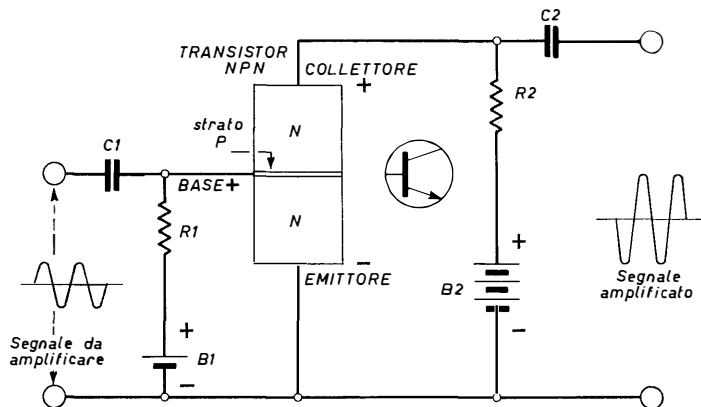


Fig. 7.6 - Circuito con transistor al germanio NPN.

GUADAGNO DEI TRANSISTOR — L'amplificazione di corrente è detta comunemente *guadagno di corrente* del transistor (*current gain* in inglese). Varia a seconda del tipo di transistor; è elevato nei transistor adatti per amplificare segnali a radiofrequenza; è meno elevato in quelli adatti per segnali audio di piccola potenza; ed è basso per i transistor finali, di potenza, usati negli amplificatori audio. Il guadagno di corrente è dato dal rapporto tra la variazione della corrente di collettore e quella della corrente di base che l'ha determinata.

La fig. 7.7 indica come può variare la corrente di collettore di un dato transistor, al variare della corrente di base. In assenza di segnale, ossia in condizione di ri-

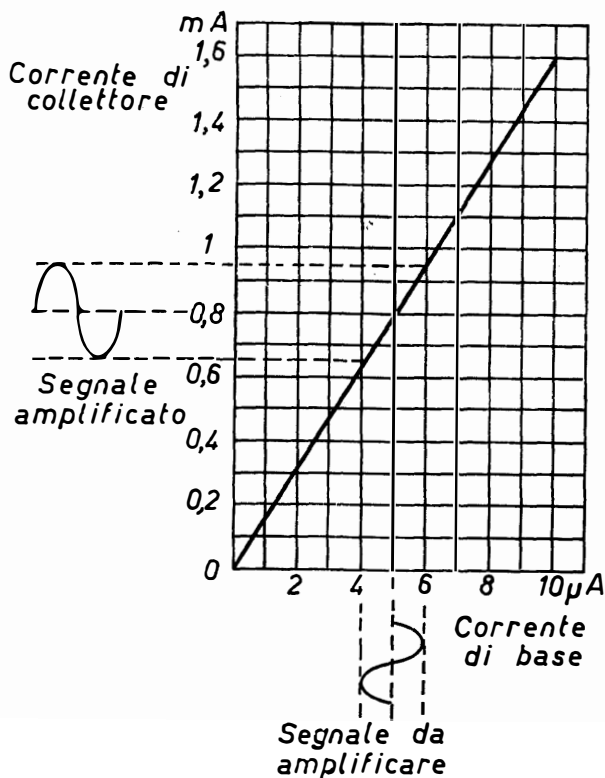


Fig. 7.7 - Curva caratteristica di transistor.

poso, con le normali tensioni di base, di emittore e di collettore, il transistor è percorso da una corrente detta *corrente di riposo*. Nell'esempio di figura, tale corrente è di $5 \mu\text{A}$ per la base e di $0,8 \text{ mA}$ per il collettore. Qualora il segnale da amplificare determini la variazione della corrente di base da 4 a $6 \mu\text{A}$, tale variazione determina a sua volta la variazione della corrente di collet-

tore da 0,65 a 0,95 mA, come indicato con le due rette tratteggiate.

Tenuto conto che per effettuare il calcolo è necessario usare lo stesso sottomultiplo, ossia soltanto microampere o solo milliampere, occorre convertire la variazione della corrente di collettore da milliampere in microampere. Poiché ad 1 mA corrispondono 1000 μA , la variazione della corrente di collettore va da 650 a 950 μA .

Il segnale da amplificare, giunto all'entrata del transistor, alla sua base, ha causato una variazione della corrente di base di:

$$6 - 4 = 2 \mu\text{A}.$$

Il segnale amplificato, quello all'uscita del transistor, ossia nel suo circuito di collettore, consiste in una variazione della corrente di collettore di:

$$950 - 650 = 300 \mu\text{A}.$$

Poiché il guadagno del transistor è dato dal rapporto tra le due variazioni di corrente, nell'esempio fatto esso è di:

$$300 : 2 = 150.$$

Il numero 150 indica la capacità del transistor di amplificare. Esso viene indicato con la lettera greca β (beta). Nell'esempio, il *valore beta* del transistor è di 150. A ciascun tipo di transistor corrisponde un certo valore beta. Però, non essendo possibile costruire transistor tutti assolutamente eguali, anche i transistor dello stesso tipo possono avere un valore beta più o meno diverso, ossia essere più o meno efficienti.

Esempi di transistor

I transistor sono i componenti attivi di tutti i circuiti elettronici, ad eccezione di quelli provvisti di valvole. Hanno

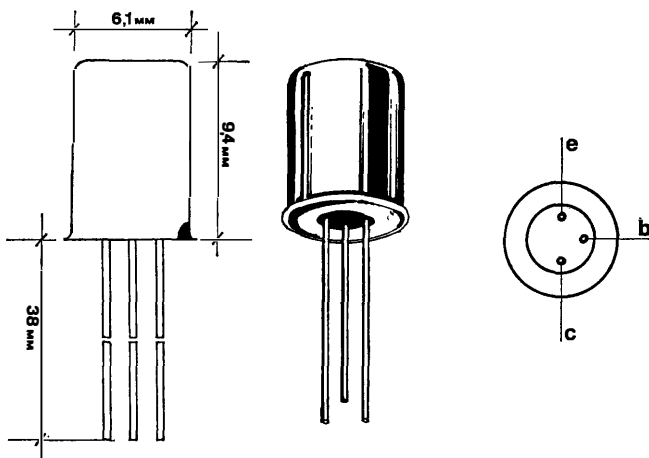


Fig. 7.8 - Transistor con punto colorato di riferimento.

tutti un'entrata, ossia un elettrodo a cui giunge il segnale da amplificare. È detta *base* (*b*). Hanno anche un'uscita, un elettrodo dal quale viene prelevato il segnale amplificato. È detto *collettore* (*c*). Tutti i transistor possiedono anche un terzo elettrodo, quello che consente l'applicazione della tensione di funzionamento. È detto *emittore* (*e*). La fig. 7.8 illustra quale sia l'aspetto di un transistor di tipo comune, adatto per amplificare deboli segnali audio. È racchiuso in un involucro metallico cilindrico. Dalla parte sottostante escono tre fili di rame stagnato. Hanno lo spessore di mezzo millimetro e sono lunghi 38 mm. Sono collegati ai tre elettrodi interni. Non c'è nessuna indicazione, ad eccezione di un punto di colore sulla parte inferiore dell'involucro.

Il filo terminale che si trova dal lato del punto di riferimento è il collettore (*c*); quello che si trova di fronte corrisponde all'emittore (*e*). Il terminale di base è quello al centro, tra gli altri due.

La fig. 7.9 mostra quale sia l'aspetto di un altro transistor, simile al precedente ma di dimensioni minori, con fili terminali più corti. Il riferimento non è un punto di colore bensì una linguetta metallica, sporgente dal lato in cui si trova il collettore.

Vi sono molti tipi di transistor, provenienti da numerosi Costruttori; alcuni hanno caratteristiche particolari. In alcuni il lato appuntito è quello corrispondente al collettore; al centro la base, all'altro lato l'emittore.

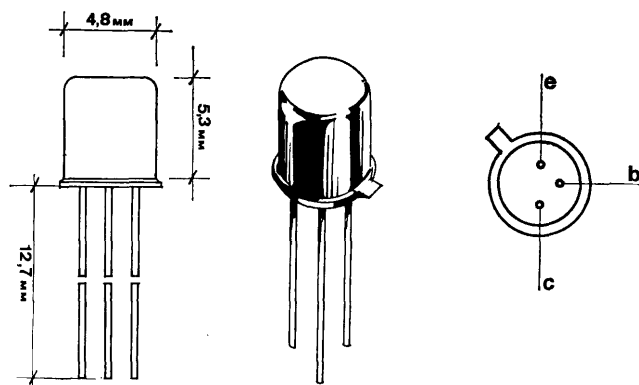


Fig. 7.9 - Transistor con linguetta metallica.

I transistor adatti per circuiti radio, ossia ad alta frequenza hanno quattro fili terminali, benché gli elettrodi siano tre. Il quarto filo corrisponde ad uno schermo metallico interno, disposto in modo da evitare che il transistor possa venir direttamente influenzato. La fig. 7.10 illustra due transistor di questo tipo.

I transistor adatti per lo stadio finale di potenza hanno un aspetto particolare, largo e piatto, allo scopo di poter disperdere facilmente il calore che producono. La fig. 7.11 mostra un transistor di potenza. È provvisto di due soli

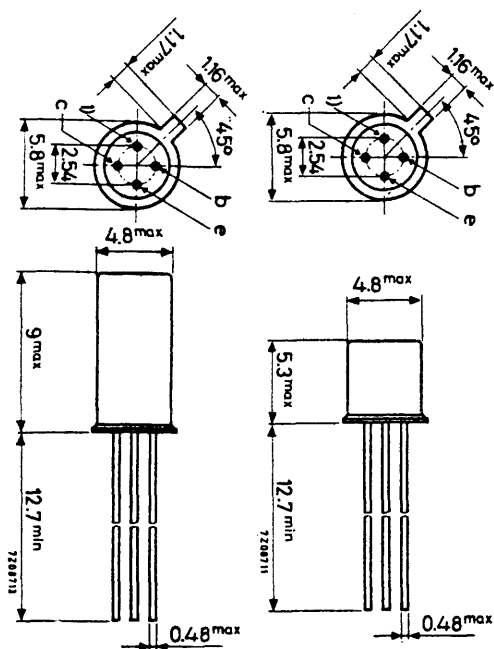


Fig. 7.10 - Due transistor per alta frequenza.

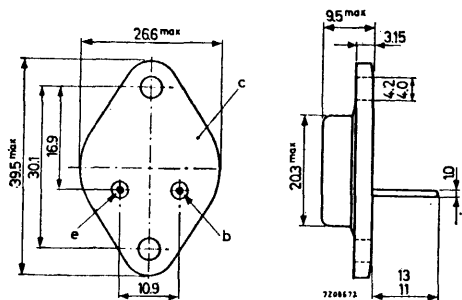


Fig. 7.11 - Un transistor di potenza.

corti terminali, uno per la base (a destra) e l'altro per l'emittore (a sinistra). Il collettore è collegato direttamente alla custodia metallica, quindi non ha terminale.

La sigla dei transistor

Ciascun tipo di transistor è designato con una sigla. Essendo assai numerosi i vari tipi di transistor, anche le sigle sono altrettanto numerose. I transistor più comunemente usati (Philips, Siemens, Ates, ecc.) hanno una sigla formata da due o tre lettere dell'alfabeto e da un numero formato da una o due cifre.

Significato della prima lettera:

A = transistor al germanio

B = transistor al silicio

O = transistor al germanio (vecchia denominazione)

Significato della seconda lettera:

C = per audio, a piccola potenza

D = per audio, finale di potenza

F = per radio (alta frequenza e UHF)

Significato della terza lettera:

S = transistor MOST (depletion)

W = transistor ad effetto di campo FET

X = transistor MOST (enhancement)

Y = transistor per trasmettitori

Significato del numero:

Indica soltanto la serie di produzione, senza alcun riferimento alle caratteristiche di funzionamento. In genere, se le lettere sono due il numero consiste di tre cifre, se le lettere sono tre di due cifre.

Esempi:

AC125 = transistor al germanio per applicazioni audio, di piccola potenza (adatto per preamplificatori o stadi pilota)

AD149 = transistor al germanio per stadi finali audio

AF125 = transistor al germanio per stadi a radiofrequenza

BC107 = transistor al silicio per applicazioni audio, di piccola potenza

BD115 = transistor al silicio per stadi finali di potenza

BF115 = transistor al silicio per stadi a radiofrequenza

BFS28 = transistor al silicio MOST

BFW10 = transistor al silicio FET

BFX63 = transistor al silicio MOST

BFY51 = transistor al silicio per stadi radio nei trasmettitori.

CAPITOLO OTTAVO

CIRCUITI A TRANSITOR

Il transistor amplificatore

Il transistor è un componente essenziale della tecnica elettronica, e quindi di ogni apparecchio radio, televisore, registratore, amplificatore audio, ecc. La sua importanza deriva dalla possibilità di amplificare qualsiasi segnale radio o audio. Sino ad alcuni anni or sono, l'amplificazione era ottenuta con valvole elettroniche. Oggi le valvole sono adoperate in alcuni televisori, ma soprattutto nelle apparecchiature di trasmissione, nelle quali sono in gioco correnti molto intense.

Il transistor ha il vantaggio di funzionare a freddo, mentre la valvola elettronica richiede l'accensione di un filamento e quindi il riscaldamento indiretto del catodo, corrispondente all'emittore dei transistor. Inoltre il transistor può essere di dimensioni ridottissime, mentre la valvola, funzionando un po' come le lampadine elettriche, non può subire nessuna miniaturizzazione.

Il transistor ha però alcuni svantaggi, primo tra tutti quello di non avere delle caratteristiche di funzionamento ben precise. I transistor, anche quelli dello stesso tipo, funzionano ciascuno a proprio modo, all'incirca come gli altri, ma non in maniera del tutto eguale.

Inoltre il transistor richiede che la polarità della tensione applicata non venga mai, neppure accidentalmente, invertita. Se ciò avviene risulta distrutto. Le valvole invece non presentano questo inconveniente, e sono molto più precise.

LA RESISTENZA DI BASE — È quella che provvede a fornire alla base la necessaria corrente di polarizzazione.

Nell'esempio di fig. 8.1 la corrente di base in condizioni di riposo del transistor, ossia in assenza di segnale, è di $5 \mu\text{A}$. È ottenuta con la resistenza che in tale figura collega la base del transistor con il polo negativo della batteria, essendo il transistor di tipo PNP.

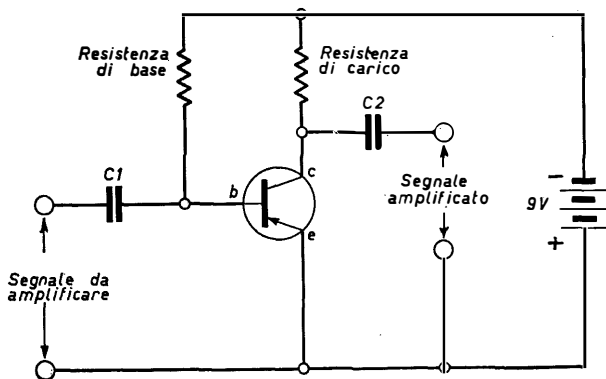


Fig. 8.1 - La resistenza di base e la resistenza di carica.

Il valore della resistenza dipende dalla corrente che la deve percorrere e dalla tensione della batteria. La si calcola con la legge di Ohm, ossia il suo valore risulta dal rapporto:

Resistenza in ohm = Tensione in volt : Corrente in ampere.

Se, come nell'esempio, la tensione è di 9 V e la corrente è di $5 \mu\text{A}$, pari a 0,000005 A, il suo valore è di:

$$R_b = 9 \text{ V} : 0,000005 \text{ A} = 9\,000\,000 : 5 = 1\,800\,000 \, \Omega.$$

Se la tensione della batteria fosse stata di 4,5 V, il valore della resistenza di base sarebbe stato di $900\,000 \, \Omega$, ossia di 0,9 M Ω .

LA RESISTENZA DI CARICO — Questa seconda resistenza collega il collettore del transistor con il negativo della batteria. Da essa viene prelevato il segnale amplificato dal transistor. Non va calcolata, salvo in circostanze particolari. Va scelta tra quelle normalmente in uso, i cui valori comuni sono: 1,8 - 2,2 - 2,7 - 3,3 - 3,9 - 4,7 e 5,6 k Ω . Il valore va scelto a seconda della tensione della batteria e della corrente di collettore.

Nell'esempio precedente, alla corrente di base di 5 μ A corrisponde quella di collettore di 0,8 mA. Per conoscere quale sia la tensione applicata al collettore del transistor va anzitutto calcolata la *caduta di tensione* ai capi della resistenza di carico. Anch'essa va calcolata con la legge di Ohm. È data da:

Tensione in volt = Corrente in ampere \times Resistenza in Ω .

Se viene scelta la resistenza di 3,9 k Ω , data la bassa intensità della corrente di collettore, la caduta di tensione ai suoi capi è di:

$$3900 \Omega \times 0,0008 \text{ A} = 3,12 \text{ V.}$$

La tensione di collettore risulta dalla differenza tra la tensione della batteria e la caduta di tensione ai capi della resistenza, ed è perciò di

$$9 - 3,12 = 5,88 \text{ V.}$$

La tensione di collettore è quella esistente tra il collettore e l'emittore; non è critica, in quanto l'amplificazione del transistor varia poco al variare di tale tensione. Al posto della resistenza di 3,9 k Ω , si sarebbe potuto utilizzare una di 3,3 o una di 4,7 k Ω .

Per avere un'idea immediata di quale sia la caduta di tensione ai capi della resistenza di carico è sufficiente tener conto che se l'intensità della corrente di collettore è di 1 mA, la caduta in volt è eguale alla resistenza in

chiloohm. Ossia: se la resistenza è di 2,7 k Ω la caduta è di 2,7 V; se la resistenza è di 3,3 k Ω la caduta è di 3,3 V e così di seguito.

LA STABILIZZAZIONE DEL TRANSISTOR — Le correnti di base e di collettore non rimangono costanti, come sarebbe desiderabile, durante il funzionamento del transistor; esse tendono ad aumentare notevolmente per effetto dell'aumento della temperatura d'ambiente e per quella interna del transistor stesso. Ad esempio, la corrente di collettore può addirittura raddoppiare per l'aumento della temperatura da 20 a 30 gradi, e passare da 0,8 a 1,6 mA, nel caso dell'esempio fatto. Ne risulta che se la temperatura subisce un forte aumento, le sue correnti di base e di collettore possono diventare esorbitanti, causando forti distorsioni od anche la distruzione del transistor.

È possibile limitare questo inconveniente provvedendo ad una stabilizzazione automatica delle due correnti. La più semplice forma di stabilizzazione è quella di collegare la resistenza di base al collettore del transistor anziché al negativo della batteria, come indicato dalla fig. 8.2. Non appena la corrente del collettore aumenta, a causa dell'aumento della temperatura, si verifica un aumento corrispondente nella caduta di tensione ai capi della resistenza di carico e quindi un abbassamento della tensione di collettore. Se la resistenza di base è collegata al collettore, diminuisce anche la corrente di base con conseguente diminuzione di quella di collettore. Ne risulta una specie di stabilizzazione, in quanto non appena la corrente di collettore tende ad aumentare quella di base tende a diminuire.

Infatti, se la corrente di collettore dovesse passare da 0,8 mA, nell'esempio fatto, a 1,6 mA, la caduta di tensione ai capi della resistenza di carico passerebbe da 3,2 V a:

$$3900 \Omega \times 0,0016 \text{ A} = 6,24 \text{ V}$$

e quindi la tensione di collettore scenderebbe da 5,88 V a:

$$9 - 6,24 = 2,76 \text{ V.}$$

Da sola, questa diminuzione della tensione di collettore non sarebbe però sufficiente. È indispensabile che diminuisca anche la corrente di base, come detto.

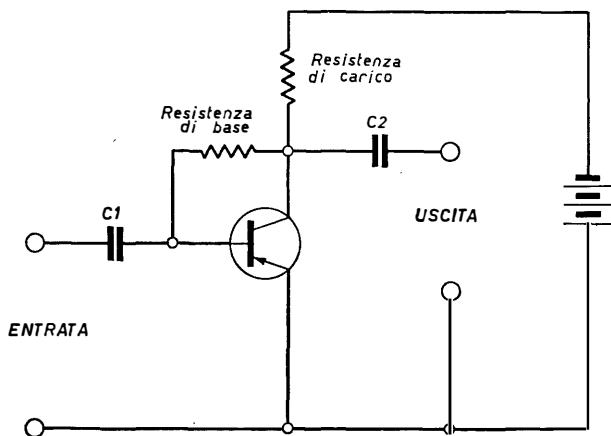


Fig. 8.2 - Circuito stabilizzato.

Collegando la resistenza di base al collettore, come in fig. 8.2, il suo valore non è più quello di $1,8 \text{ M}\Omega$, come indicato. Essendo la tensione di 5,88 V anziché di 9 V, ed essendo la corrente di $5 \mu\text{A}$, il suo valore è di:

$$R_b = 5,88 : 0,000005 = 5\,880\,000 : 5 = 1,2 \text{ M}\Omega.$$

Se la tensione di collettore dovesse scendere, come indicato, da 5,88 V a 2,76 V, la corrente di base diminuirebbe come segue:

$$\begin{aligned} \text{Corrente in ampere} &= \text{Tensione in volt} : \text{Resistenza in ohm} = \\ &= 2,76 \text{ V} : 1\,200\,000 \text{ }\Omega = 2,3 \mu\text{A}. \end{aligned}$$

La corrente di base risulterebbe ridotta a meno della metà; essa ridurrebbe drasticamente quella di collettore. La stabilizzazione risulta in tal caso effettiva; la corrente di collettore non può aumentare notevolmente, a meno che non intervengano sbalzi di temperatura esagerati.

La stabilizzazione della temperatura presenta però un inconveniente: essa diminuisce l'amplificazione dello stadio, questo perché una parte del segnale amplificato, per quanto piccolissima, passa attraverso la resistenza di base e giunge all'entrata del transistor, in opposizione di fase, ossia in modo tale da diminuire il segnale da amplificare.

Il circuito senza stabilizzazione è utile quando si tratta di ottenere amplificazioni molto elevate, ossia quando il segnale da amplificare è molto debole, come avviene quando il transistor è collegato ad un pick-up magnetico (fonorivelatore). Esso fornisce appena 5 mV, di fronte ai 100 mV forniti dal pick-up ceramico ed agli altrettanti provenienti dal rivelatore dell'apparecchio radio. Essendo il segnale assai debole, non vi è pericolo di aumento della temperatura, per cui la stabilizzazione non è necessaria.

È però possibile provvedere alla stabilizzazione indicata evitando la diminuzione dell'amplificazione. Occorre fare in modo che il segnale retrocesso dal collettore non possa giungere alla base. Questo si ottiene suddividendo in due parti la resistenza di base e collegando il punto intermedio a massa mediante un condensatore di valore adeguato, come indicato dalla fig. 8.3.

AMPLIFICAZIONE CON DUE TRANSISTOR — Qualora, come spesso avviene, l'amplificazione ottenibile con un solo transistor non è sufficiente, si provvede a collegare la sua uscita all'entrata di un secondo transistor, in modo che il segnale amplificato dal primo venga successivamente amplificato dal secondo, come in fig. 8.4.

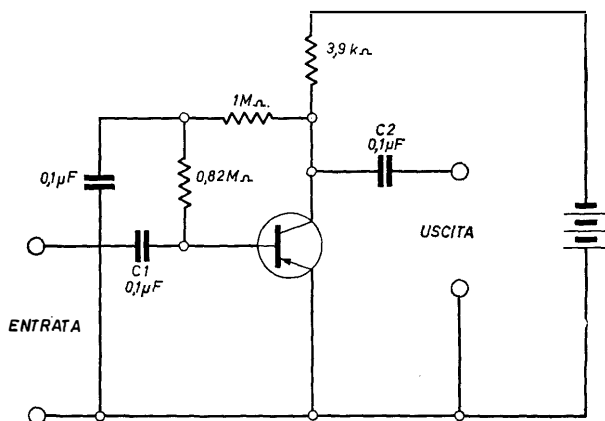


Fig. 8.3 - Divisore della tensione di base.

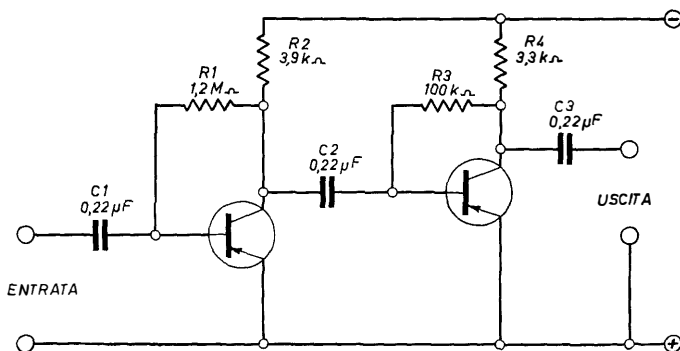


Fig. 8.4 - Due transistor collegati.

I valori delle due correnti, di base e di collettore, del secondo transistor risultano maggiori di quelle del primo, per cui le due resistenze sono di valore minore.

Al posto della resistenza di collettore di 3,9 k Ω , è meglio adatta quella di 3,3 k Ω . Se la corrente di collettore è di 10 mA, essa provoca la caduta di tensione di

$$3300 \Omega \times 0,001 \text{ A} = 3,3 \text{ V.}$$

La tensione di collettore del secondo transistor è perciò di 9 — 3,3 = 5,7 V.

La corrente di base può essere di 60 μA , per cui il valore della resistenza di base risulta:

$$R_b = 5,7 : 0,00006 = 570\,000 : 6 = \text{circa } 100 \text{ k}\Omega.$$

DISSIPAZIONE E TOLLERANZA DELLE RESISTENZE —

Delle varie resistenze indicate negli esempi fatti è stato calcolato il valore; occorre sapere anche quale sia la loro dissipazione in watt e quale possa essere l'errore in percentuale. La dissipazione in watt è data da:

$$\text{watt} = \text{volt} \times \text{ampere}$$

per cui nel caso della resistenza da 3,3 k Ω , la dissipazione è:

$$3,3 \text{ V} \times 0,001 \text{ A} = 0,0033 \text{ W.}$$

È opportuno usare una resistenza di 1/8 di W, ossia 0,125 W. Le altre resistenze sono tutte a dissipazione minore. In genere però si possono adoperare anch'esse di 1/8 di W, benché possa essere sufficiente 1/16 di W.

La tolleranza del valore esatto della resistenza rispetto a quello indicato può essere del 20, del 10 o del 5 per cento. Con la tolleranza del 10 per cento, il valore indicato di 3,3 k Ω può essere compreso tra 2970 e 3600 Ω ; è una tolleranza appena sufficiente, indicata con fascia

colore argento. È opportuno adoperare per prove resistenze con tolleranza del 5 per cento, indicata con fascia colore oro.

Stadio con transistor al silicio

Gli esempi fatti si riferivano a transistor al germanio; con i transistor al silicio il circuito rimane invariato, varia invece il valore delle resistenze indicate. Il procedimento del calcolo è un po' diverso.

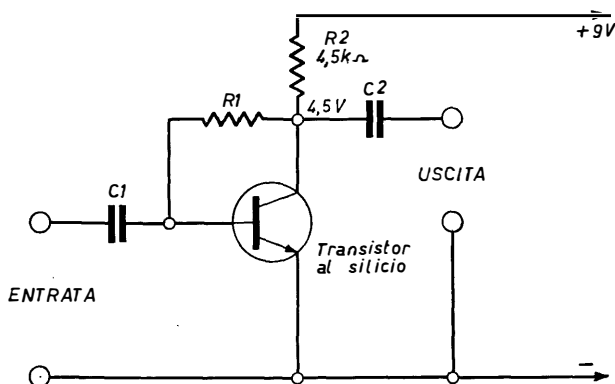


Fig. 8.5 - Circuito con transistor al silicio.

Occorre anzitutto partire dalla tensione di alimentazione. Si supponga che essa provenga da una batteria da 9 V. L'esempio è quello di fig. 8.5. Se il transistor al silicio è un BC107 o BC108 o BC109 o altro similare, adatto per stadi d'ingresso audio, la corrente di collettore è di circa 1 mA.

Essendo nota la tensione di alimentazione e la corrente di collettore si può calcolare la resistenza di collettore. Essa deve provocare una caduta tensione pari alla metà della tensione della batteria, ossia di 4,5 V. Il valore del-

la resistenza è dunque di $4,5 \text{ V} : 1 \text{ mA} = 4,5 \text{ k}\Omega$. Con transistor al germanio era invece di $3,9 \text{ k}\Omega$.

Occorre ora calcolare il valore della resistenza di base. È importante notare che trattandosi di transistor al silicio va tenuto conto della tensione della base rispetto all'emittore, ossia rispetto alla massa, in quanto nell'esempio l'emittore è a massa. Tale tensione è di $0,6 \text{ V}$ per i transistor indicati.

A questo punto occorre conoscere quale sia il valore beta del transistor. È fornito dai dati tecnici del Costruttore. Per i transistor indicati è all'incirca di 300.

La corrente di base va calcolata nel solito modo, ossia dal rapporto tra la corrente di collettore (1 mA) e il valore beta del transistor (300). Risulta:

$$1 \text{ mA} : \beta 300 = 3,3 \mu\text{A}.$$

La caduta di tensione ai capi della resistenza di base deve essere di $4,5 \text{ V} - 0,6 \text{ V} = 3,9 \text{ V}$. Poiché la corrente di base è di $3,3 \mu\text{A}$, il valore della resistenza $R1$ dovrà essere di $3,9 \text{ V} : 3,3 \mu\text{A} = 1,18 \text{ M}\Omega$, ed in pratica $1,2 \text{ M}\Omega$. Il valore beta non è però molto sicuro, può variare piuttosto ampiamente da un transistor all'altro, anche dello stesso tipo. Si può procedere in altro modo, se si hanno sott'occhio le curve caratteristiche del transistor da impiegare.

Stadio a transistor con partitore di tensione

ESEMPIO CON TRANSISTOR AL GERMANIO — Un'ottima stabilizzazione della temperatura, tra 20 e 50 gradi, è ottenibile sostituendo la resistenza di base degli esempi precedenti con un partitore di tensione, posto ai capi della batteria, e consistente in due resistenze $R1$ e $R2$, come indicato dalla fig. 8.6. Con il partitore è necessaria una terza resistenza, inserita nel circuito di emittore del transistor, indicata con $R3$.

In tal modo, alla base del transistor risulta applicata una tensione fissa, costante, essendo ottenuta da quella della batteria, mentre all'emittore del transistor vi è una tensione che varia con la corrente di collettore. Al variare della temperatura e quindi al variare della corrente di collettore, varia la caduta di tensione ai capi della resistenza R_3 , e quindi quella dell'emittore. La variazio-

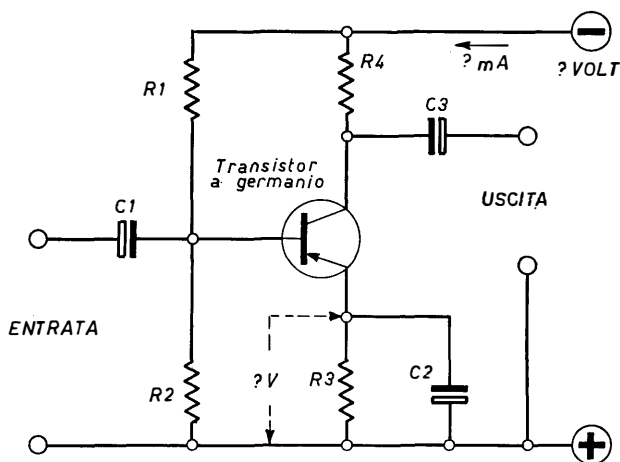


Fig. 8.6 - Calcolo delle tensioni di lavoro.

ne della tensione tra base ed emittore determina una corrispondente variazione della corrente di base in opposizione a quella di collettore, la quale in tal modo risulta frenata.

Il procedimento di calcolo delle tre tensioni e delle quattro resistenze è il seguente:

- 1) Occorre stabilire quale debba essere la tensione della batteria. Si supponga, ad esempio, che essa sia di 9 V.
- 2) È necessario conoscere la corrente di collettore. Se si tratta di un transistor audio di piccola potenza del

tipo AC125, AC126 o AC127, od anche OC71 e simili, per stadi d'ingresso la corrente normale di collettore è di 1 mA. (Questo tipo di stadio è adatto anche per transistor di potenza, con corrente di collettore sino a 100 o a 200 mA).

3) La tensione di emittore va stabilita alla decima parte circa di quella della batteria. Nell'esempio può essere di 1 V. Non è una tensione critica; può variare ampiamente, ma se è troppo alta riduce quella di collettore mentre se è troppo bassa riduce la stabilizzazione.

4) Per calcolare la resistenza di emittore $R3$ va tenuto conto che essa è percorsa dalla corrente di collettore, quella di base essendo trascurabile. Poiché la caduta di tensione deve essere di 1 V con la corrente di 1 mA, il suo valore è di 1000 Ω .

5) La tensione di collettore deve essere metà di quella della batteria meno la tensione di emittore, ossia:

$$(9 - 1) : 2 = 4 \text{ V.}$$

6) Il valore della resistenza $R2$ deve essere circa 10 volte maggiore di quello di $R3$; essendo quest'ultimo di 1 k Ω dovrà essere di 10 k Ω .

7) La tensione tra la base e l'emittore deve essere di circa 0,2 V, nel caso dei transistor indicati. Poiché la tensione di emittore è di 1 V, quella tra la base e la massa dovrà dunque essere di 1,2 V.

8) Essendo nota la tensione di collettore (4 V) e la corrente che lo percorre (1 mA), il valore della resistenza $R4$ risulta dal rapporto 4 V : 1 mA = 4 k Ω . Il valore normale più vicino è quello di 3,9 k Ω .

9) Va calcolata la resistenza $R1$ del partitore. Si ricava anzitutto la corrente che percorre la $R2$. Essa è data da 1,2 V : 10 k Ω = 120 μ A.

10) La corrente che percorre $R1$ è la stessa di quella che fluisce in $R2$, ossia 120 μ A. La caduta di tensione ai suoi

capi è di $9 - 1,2 = 7,8$ V. Il valore di $R1$ è dunque di $7,8 \text{ V} : 120 \text{ } \mu\text{A} = \text{circa } 65\,000 \text{ } \Omega$. Va scelta la resistenza di $62 \text{ k}\Omega$.

11) Il valore dei condensatori $C1$ e $C3$ deve essere tale da offrire la minima reattanza alle frequenze audio più basse, affinché possano venir amplificate normalmente. È bene adatto il valore di $10 \text{ } \mu\text{F}$. La tensione di lavoro può essere di 6 V ; va rispettata la polarità indicata.

12) Il valore di $C2$ è di 50 o di $100 \text{ } \mu\text{F}$ a 6 V lavoro.

NECESSITÀ DEL CONDENSATORE $C2$ — Se non vi è il condensatore elettrolitico di $50 \text{ } \mu\text{F}$ ai capi della resistenza di emittore ($R3$) la tensione di emittore risulta alternativa, ossia provvista del segnale amplificato, essendo percorsa dalla stessa corrente che percorre quella di collettore. La tensione tra la base e l'emittore deve invece essere continua. Affinché lo sia, si provvede a livellare la tensione alternativa mediante un condensatore elettrolitico di capacità elevata. In qualche caso è opportuno non collegare il condensatore elettrolitico, utilizzando la tensione alternativa. Si ottiene una diminuzione nell'amplificazione dello stadio con il vantaggio di una minore distorsione, ossia un effetto di controreazione. Occorre però che l'ampiezza della tensione alternativa sia accuratamente dosata; il valore della resistenza $R3$ deve essere minore, quello adatto per ottenere la giusta ampiezza della tensione alternativa. A volte la resistenza $R3$ viene suddivisa in due, una delle quali cortocircuitata dal condensatore elettrolitico; il valore della seconda resistenza determina l'ampiezza della controreazione.

ESEMPIO CON TRANSISTOR AL SILICIO — Con transistor al silicio BC107, BC108 e BC109 nonché altri simili, variano soltanto le resistenze $R1$ e $R2$ del partitore di tensione, in quanto la tensione tra la base e l'emittore

deve essere, in media, di 0,6 V anziché di 0,2 V come avviene per i transistor al germanio. Nell'esempio di fig. 8.6, se rimane di 9 V la tensione di alimentazione, di 1 mA la corrente di collettore, di 1 V la tensione di emittore e di 4 V quella di collettore, rimangono inalterate anche le resistenze R_3 di 1 k Ω e di R_4 di 3,9 k Ω . La tensione base-massa è di 1,6 anziché di 1,2 V, per cui essendo il valore di R_2 di 10 k Ω , la corrente di base sarà di $1,6 : 10 \text{ k}\Omega = 160 \mu\text{A}$. Il valore di R_1 risulta dunque di $7,4 \text{ V} : 160 \mu\text{A} = \text{circa } 46 \text{ k}\Omega$, in cui 7,4 è dato da $9 - 1,6 \text{ V}$.

VALORI STATICI — I valori indicati negli esempi fatti sono statici, ossia calcolati, in assenza di segnale, o risultanti da misure, sempre in assenza di segnale. Può avvenire che in condizioni dinamiche, con il segnale da amplificare abbiano a risultare diversi.

Transistor a collegamento diretto

È possibile eliminare il condensatore di accoppiamento tra un transistor ed il successivo, e collegare direttamente il collettore del primo alla base del secondo. Il segnale amplificato dal primo transistor passa in tal modo direttamente alla base del secondo. Si ottiene il vantaggio di un'amplificazione più lineare delle varie frequenze, comprese le più basse, ciò che non avviene con il condensatore di accoppiamento, a causa della sua diversa reattanza alle varie frequenze.

I transistor collegati in tal modo sono a *collegamento diretto* (o *collegamento a corrente continua*).

La fig. 8.7 riporta un esempio di due transistor audio collegati direttamente; il collettore del primo è infatti in diretto contatto con la base del secondo. Il segnale amplificato, presente nel circuito di collettore del primo, è anche presente nel circuito di base del secondo.

Vi è una sola difficoltà, quella di dare alla base del secondo transistor una adatta tensione, rispetto all'emittore, pur trovandosi alla tensione di collettore del primo. A questo si provvede adeguando la tensione di emittore, ossia elevandola quanto è necessario.

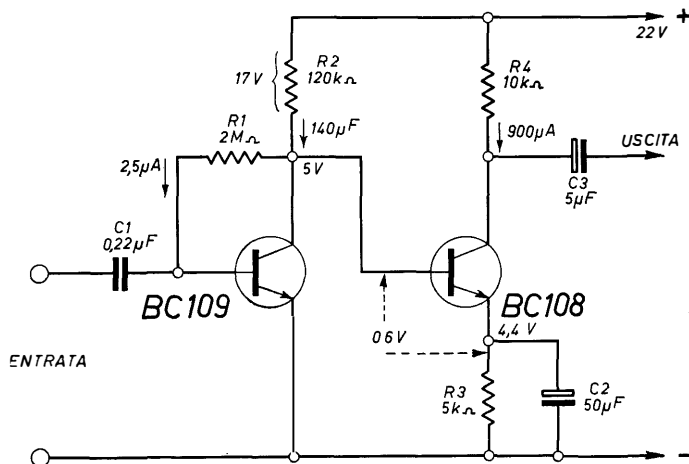


Fig. 8.7 - Transistor in collegamento diretto.

Nell'esempio, la tensione di collettore del primo transistor è di 5 V. I due transistor sono al silicio. La tensione base-emittore per tali transistor è elevata, compresa tra i 0,6 ed i 0,7 V, mentre quella dei transistor al germanio è appena da 0,1 a 0,2 V. I transistor al silicio si prestano perciò meglio di quelli al germanio per queste applicazioni circuitali.

Essendo la tensione di collettore del primo transistor di 5 V, quella di emittore del secondo deve essere di 4,4 V. A questo provvede la resistenza $R3$ di 5 k Ω . Essendo la corrente di collettore del secondo transistor di 900 μ A, essa provoca una caduta adeguata. Il collettore può ve-

nir collegato alla linea positiva a 22 V tramite una resistenza R_4 di 10 k Ω .

La base del primo transistor ottiene la propria corrente tramite la resistenza R_1 di 2 M Ω . Tale corrente è di 2,5 μ A. Quella di collettore è di 140 μ A. Essa provoca una caduta di 17 V percorrendo la resistenza R_2 di 120 k Ω . La tensione di collettore è perciò di 5 V.

Con disposizioni di questo tipo viene sprecata parte della tensione di alimentazione, dissipata nelle resistenze. Se si eleva la tensione di collettore del primo transistor, si deve però elevare anche quella dell'emittore del secondo. Con tensione di collettore di 15 V al primo transistor, sarebbe necessaria quella di 14,4 V all'emittore del secondo, per assicurare la necessaria differenza di tensione per la polarizzazione della sua base.

I circuiti ad accoppiamento diretto sono bene adatti per gli stadi d'ingresso, in cui il segnale è molto debole ed è necessario amplificarlo il più uniformemente possibile, evitando il condensatore di accoppiamento.

Non è necessaria nessuna stabilizzazione date le minime intensità di corrente presenti nei circuiti.

COLLEGAMENTI DIRETTI ED EMITTORI A MASSA — È possibile eliminare la resistenza di emittore R_3 dell'esempio di fig. 8.7, e quindi anche il condensatore elettrolitico C_2 , collegando l'emittore direttamente alla linea a tensione negativa dell'alimentatore. Per far questo occorre però far funzionare il primo transistor con tensione di collettore molto bassa, quella stessa necessaria tra la base e l'emittore (ossia massa) del transistor successivo. Essa è di appena 0,6 V.

I transistor al silicio, planari epitassiali, possono funzionare ottimamente anche con tensioni di collettore così basse, anzi sono adatti per tali tensioni, purché il segnale da amplificare sia molto debole.

Dalle curve caratteristiche dei transistor BC107, BC108 e BC109 di fig. 8.8 a destra, si può notare che la tensione

massima indicata sull'asse orizzontale, quella tra il collettore e l'emittore, è di appena 0,75 V. Per segnali molto deboli, ossia per stadi di preamplificazione, tensioni di collettore comprese tra 0,6 e 0,7 V sono bene adeguate. Con tensioni di collettore così minime, l'emittore può venir senz'altro collegato a massa.

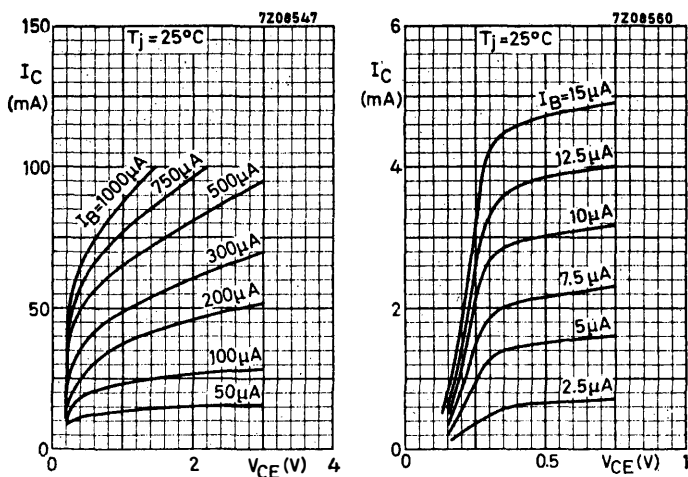


Fig. 8.8 - Curve caratteristiche.

La fig. 8.9 illustra l'esempio di un trio di transistor BC108 a collegamento diretto e con emittore a massa. La tensione di collettore del primo di essi è di 0,6 V, quella del secondo è di 0,63 V e quella del terzo è di 0,66 V. Sono queste anche le tensioni di base del secondo e del terzo transistor. Il primo funziona con una corrente di base di 2,7 μA , ottenuta con una resistenza di 3,3 M Ω .

Anche in questo caso l'amplificazione complessiva è limitata. Però l'amplificatore risulta molto semplice, e per

di più si presta ad ottenere un'amplificazione molto lineare del segnale d'entrata. È adatto per amplificare il segnale fornito da un microfono.

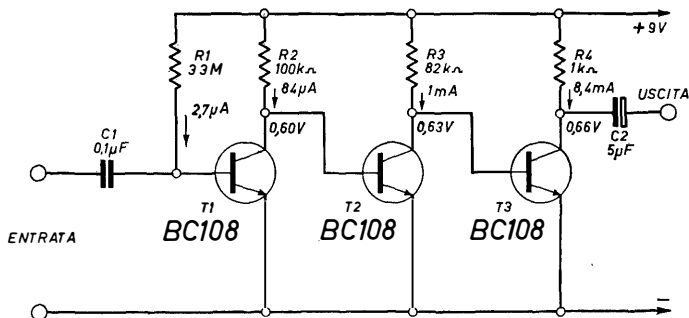


Fig. 8.9 - Tre transistor in collegamento diretto.

COLLEGAMENTI DIRETTI CON SEGNALI FORTI. — Il segnale audio amplificato dallo stadio preamplificatore (ad es. quello con due transistor di fig. 8.7) può venir ulteriormente amplificato con un altro gruppo di transistor in collegamento diretto, come ad esempio quello di figura 8.9 bis. Essendo il segnale già amplificato, è necessario che le tensioni di collettore siano adeguatamente più elevate. Mentre la tensione al primo transistor è di 2,7 V, quella al secondo è di 28,6 V e quella al terzo è di 56,8 V. È quindi necessario un alimentatore a 60 V, bene adatto anche per il seguente stadio finale di potenza.

Il primo transistor è un BC109. La sua tensione di base è ottenuta dall'emittore del secondo transistor. A tale scopo la resistenza di emittore è divisa in due parti, una di 470 Ω e l'altra di 270 Ω .

Il secondo transistor è un BC107, in quanto adatto per funzionare con tensione di collettore sino a 50 V, mentre il BC109 non sopporta tensioni oltre i 30 V. Quella di

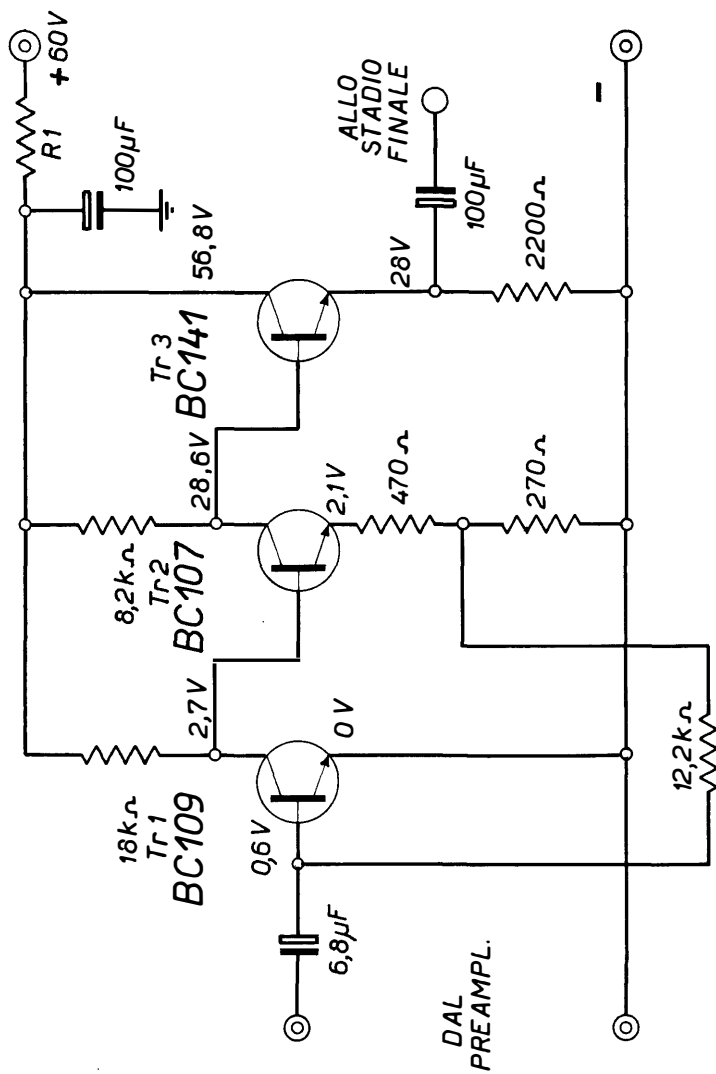


Fig. 8.9 bis - Secondo esempio di tre transistor in collegamento diretto.

28,6 V applicata al collettore è troppo vicina alla massima sopportabile.

Il terzo transistor è un BC141, adatto per elevate tensioni di collettore. Funziona con tensione di collettore di 56,8 V. La tensione di emittore di 28 V, essendo quella di base di 28,6 V. In tal modo i tre transistor funzionano tutti con la stessa tensione di base di 0,6 V.

Non è praticamente possibile aggiungere un quarto transistor, dato che dovrebbe funzionare con tensione di base di 56,8 V, e quindi con una tensione di collettore di almeno 80 V.

COLLEGAMENTO DIRETTO TRA TRANSISTOR PNP E NPN — Nell'esempio di fig. 8.7 vi è una sola resistenza tra il collettore e la base di due transistor collegati direttamente. La si può eliminare, qualora i transistor collegati siano uno di tipo PNP e l'altro di tipo NPN.

La fig. 8.10 indica due transistor collegati direttamente senza nessun componente intermediario. Il primo è un NPN tipo AC127; il secondo è un PNP tipo AC128. La corrente di collettore del primo agisce da corrente di base del secondo. Il primo transistor agisce da « sorgente di corrente » (*current source*) rispetto al secondo. In un certo senso, il secondo transistor è trascinato dal primo. Dato che la corrente di base del secondo transistor è quella di collettore del primo, non occorre provvedere se non alla corrente di base del primo, ciò che è ottenuto con la resistenza $R1$ di 150 k Ω . I due emittori sono ambedue a massa, uno collegato alla linea negativa e l'altro a quella positiva.

È necessaria soltanto una seconda resistenza, quella di carico del collettore del secondo transistor, $R2$ di 3,9 k Ω . Il collegamento diretto PNP-NPN non si presta altrettanto bene quanto quello descritto precedentemente; è più adatto per segnali già amplificati, poiché la corrente di base del secondo transistor è piuttosto cospicua, ed è quindi elevata la sua corrente di collettore. In genere è

difficile collegare in questo modo più di due transistor. Ne risulta, anche con due soli, un amplificatore di media potenza. Quello di questo esempio potrebbe andare bene al seguito di quello precedente, con il trio di tre transistor; non può sostituirlo; può solo seguirlo.

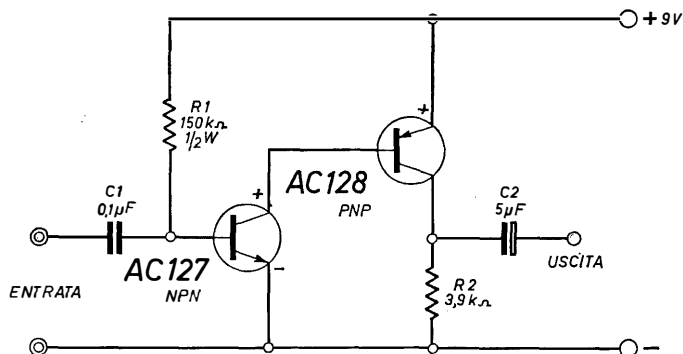


Fig. 8.10 - Collegamento diretto di transistor NPN e PNP.

Condizioni di lavoro dei transistor

Il normale funzionamento del transistor dipende dalla sua corrente di base, la quale a sua volta deve essere adeguata all'ampiezza del segnale da amplificare, che dipende principalmente dalla posizione del transistor nell'amplificatore o nell'apparecchiatura elettronica. Un piccolo amplificatore può consistere di tre stadi: quello di entrata, comprendente un transistor preamplificatore, quello pilota, con un secondo transistor e quello finale, con un transistor o una coppia di transistor di potenza.

Al primo transistor, il preamplificatore, giunge un segnale debole; deve perciò essere adatto per amplificare quel segnale, ossia deve avere una corrente di base proporzionata. L'ampiezza del segnale da amplificare può esse-

re, ad esempio, di $10 \mu\text{A}$; in tal caso la corrente di base esatta è di $40 \mu\text{A}$. Essa è determinata, come già detto, dal valore della resistenza di base; se lo stadio è provvisto di partitore di tensione dipende dalla tensione tra la base e l'emittore, ossia dal valore delle due resistenze del partitore.

Se, a causa dell'errato valore della o delle resistenze, la corrente di base fosse di $400 \mu\text{A}$, il transistor non sarebbe in condizione di poter amplificare adeguatamente il segnale debole, di $10 \mu\text{A}$. L'amplificazione risulterebbe insufficiente.

Con tensione di base troppo bassa, ad esempio di $12 \mu\text{A}$, l'amplificazione da parte del transistor risulterebbe elevata, ma fortemente distorta.

Occorre far attenzione affinché ciascun transistor abbia la propria corretta corrente di base, a seconda dello stadio in cui lavora.

Lo stesso transistor può richiedere una diversa corrente di base a seconda dell'ampiezza del segnale. Altro è collegare un piccolo amplificatore a tre stadi ad un ricevitore radio provvisto del solo cristallo rivelatore ed altro è collegarlo al pick-up ceramico di una fonovaligia.

Nel primo caso il segnale risulta debolissimo, nel secondo invece abbastanza ampio, con una differenza di ampiezza da 10 a 20 volte. Anche la corrente di base deve essere adeguatamente proporzionata. Poiché non è sempre opportuno variare le caratteristiche di funzionamento dei transistor, a seconda dell'ampiezza del segnale, in genere si fa uso di uno stadio d'entrata in più, da aggiungere all'amplificatore.

Se non si possono fare delle misure precise, in modo da constatare quale siano le correnti e le tensioni di funzionamento dei transistor, si possono stabilire con semplici calcoli, come quelli già indicati. Diversamente occorre procedere per tentativi, variando il valore delle resistenze, sino ad ottenere il risultato migliore. I calcoli sono però alla portata di tutti, trattandosi di semplici

operazioni aritmetiche. Anche se i valori sono indicati nello schema dell'amplificatore o dell'apparecchiatura da costruire, è sempre opportuno verificarli con misure o con calcoli, in modo da adeguarli al materiale a disposizione.

TRACCIAMENTO DELLA RETTA DI CARICO — Per poter stabilire quali siano le migliori condizioni di lavoro dei transistor da utilizzare, è necessario avere sott'occhio i dati forniti dal Costruttore. Tra questi molto importante è il diagramma contenente la famiglia delle curve di corrente di base di ciascun transistor. È in uso il termine « famiglia » dato il raggruppamento di più curve.

Un esempio tipico di diagrammi con famiglia di curve di corrente di base è quello di fig. 8.8. Si riferisce ai transistor al silicio di piccola potenza, per applicazioni audio, BC107, BC108 e BC109 e di tutti gli altri simili.

In figura, a destra, è riportata una famiglia di 6 curve da utilizzare per segnali deboli; a sinistra, vi è una famiglia di 7 curve, relative a segnali forti. Non è necessario un terzo diagramma, quello con le curve adatte per segnali di media ampiezza; non viene fornito dal Costruttore, in quanto in pratica sono sufficienti i due diagrammi riportati. Va notato che sull'asse orizzontale sono segnati i valori che può avere la tensione tra il collettore e l'emittore, e che sull'asse verticale sono segnati i corrispondenti valori dell'intensità di corrente del collettore, in mA. Tale intensità di corrente va da 0 a 5 mA per i segnali deboli, e da 0 a 100 mA per i segnali forti.

Le tensioni di collettore-emittore indicate giungono appena a 0,75 V per i segnali deboli, con corrente di base compresa tra 2,5 e 15 μA , e giungono a 3 V per i segnali forti, con corrente di base da 50 a 1000 μA . Questa è già un'indicazione importante, poiché consente di stabilire in anticipo quale sia la tensione collettore-emittore più opportuna.

Supponendo di aver scelto una corrente di base, tenuto conto dell'ampiezza del segnale e della posizione del

transistor nell'apparecchiatura, si può avere immediatamente un'idea di quale debba essere la tensione collettore-emittore e quale sia la corrente di collettore, in modo da poter calcolare il valore delle resistenze.

Se, ad esempio, si sceglie la curva di corrente di base di $10 \mu\text{A}$, si vede subito che la tensione di collettore adatta è di $0,5 \text{ V}$; e che in tal caso la corrente di collettore risulta di 3 mA .

Tutte le principali condizioni di funzionamento del transistor risultano dalla *retta di carico* da tracciare sopra la famiglia di curve.

La fig. 8.11 riporta una famiglia di curve relative ad un transistor di piccola potenza, corrispondenti a correnti di base da 10 a $50 \mu\text{A}$.

È un transistor per stadi BF d'entrata, adatto per amplificare segnali di minima ampiezza, come potrebbe essere un AC127 o un BC107 o anche un BC147 od altri simili.

L'esempio fatto in figura si riferisce all'impiego di una batteria da 9 V , ed una corrente di base di $30 \mu\text{A}$, appunto quella necessaria per amplificare un segnale audio molto debole, ma non debolissimo, poiché in tal caso sarebbe andata meglio la curva da $20 \mu\text{A}$.

Supponendo che la caduta di tensione determinata dalla resistenza, o dalle resistenze se vi è anche quella di emittore, sia di 5 V , la tensione del collettore risulta di 4 V . Occorre per prima cosa segnare sulla curva dei $30 \mu\text{A}$ il *punto di lavoro del transistor* in assenza di segnale. È il punto *Q1*. Come si vede in figura è sufficiente tracciare una tratteggiata verticale dal punto 4 V dell'asse orizzontale sino ad incontrare la curva.

Segnato il punto di lavoro, si può immediatamente conoscere quale sia l'intensità della corrente di collettore di riposo. È sufficiente tracciare una tratteggiata orizzontale dal punto *Q1* all'asse orizzontale. È di circa $3,4 \text{ mA}$.

Per tracciare la *retta di carico* è sufficiente congiungere il punto *Q1* con il punto dell'asse orizzontale indicante la tensione della batteria; nell'esempio con il punto a 9 V ;

e quindi continuare la retta sino a raggiungere l'asse verticale. Nell'esempio, ai 9 V della batteria corrispondono i 6 mA della corrente di collettore.

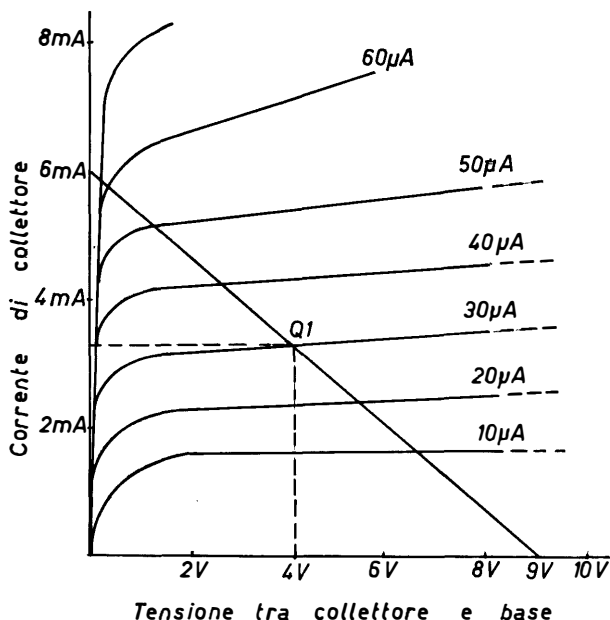


Fig. 8.11 - Tracciamento della retta di carico.

Le altre curve di base consentono di vedere come varia la tensione di collettore al variare di quella di base, per la presenza del segnale da amplificare.

La fig. 8.12 riporta le curve di base di un altro transistor, di media potenza, con correnti di base da 100 a 600 µA. La tensione di collettore è di 7 V, quella della batteria è di 12 V. La curva di corrente di base scelta è quella di 300 µA. Tirando una tratteggiata verticale dal punto

corrispondente a 7 V, sino a raggiungere la curva da 300 μA , si segna il *punto di lavoro* del transistor indicato con Q1. Da questo punto si collega con una tratteggiata

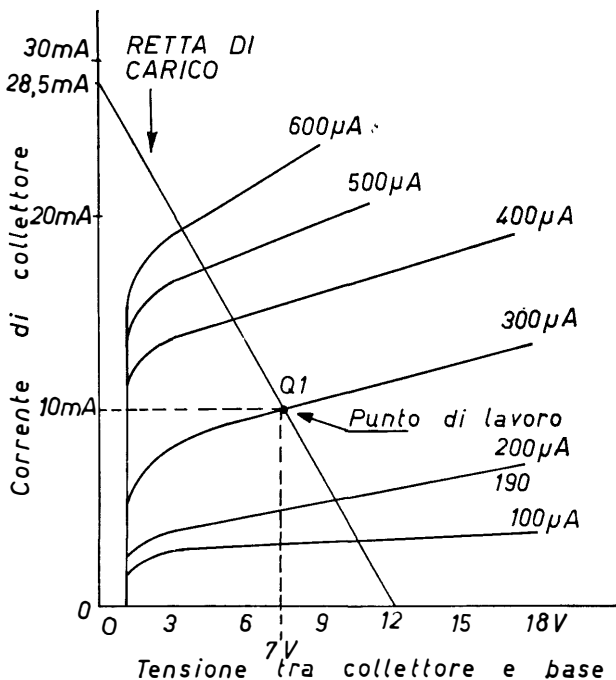


Fig. 8.12 - Come si trova il punto di lavoro.

orizzontale l'asse verticale, e si trova che la corrente di collettore è di 10 mA.

Congiungendo con una retta piena il valore di 12 V, sull'asse orizzontale, ed il punto di lavoro, proseguendo si raggiunge l'asse verticale nel punto corrispondente a 28,5 mA. È questa la retta di carico. I valori di 12 V e di 28,5 mA sono gli *estremi di funzionamento* del transistor.

Per vedere come agisce il segnale da amplificare sul funzionamento del transistor, occorre tracciare una tratteggiata partente dal punto di lavoro, perpendicolare alla

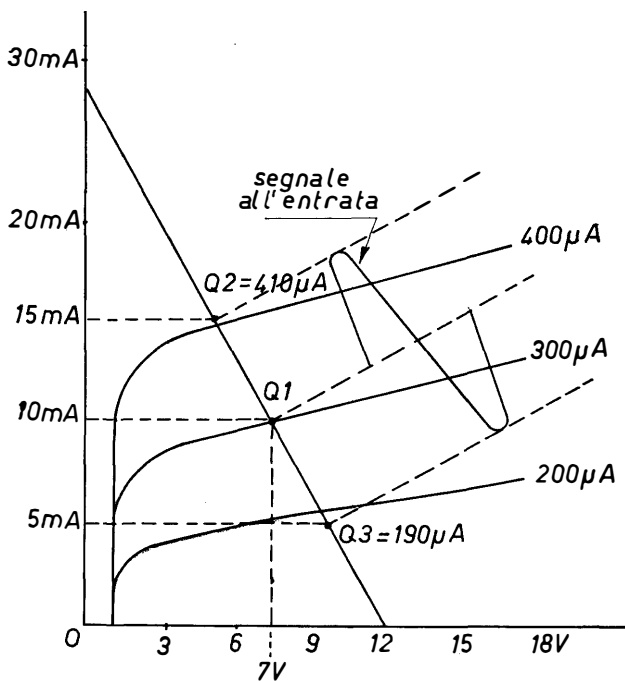


Fig. 8.13 - Calcolo dell'amplificazione.

retta di carico, come indica la fig. 8.13 nella quale sono riportate, per semplicità, tre sole curve di corrente di base. Si supponga che il segnale da amplificare faccia variare la corrente di base di $110\mu A$ in più e in meno. Essendo tale corrente di $300\mu A$, in condizione di riposo, essa oscillerà tra due punti estremi, tra $300+110=410\mu A$ e

$300 - 110 = 190 \mu\text{A}$, raggiungendo i punti Q2 e Q3 sulla retta di carico.

L'utilità della retta di carico risulta evidente poiché indica che la corrente di collettore passerà rispettivamente da 15 a 5 mA, ossia da 15 000 a 5000 μA . Poiché alla variazione della corrente di base corrisponde la variazione di $410 - 190 = 220 \mu\text{A}$, mentre a quella di collettore corrisponde la variazione di $15\,000 - 5000 = 10\,000 \mu\text{A}$, il guadagno di corrente del transistor è di $10\,000 : 220 = 45$. Tale guadagno è bene adatto per un transistor di media potenza.

Si può subito notare che se fosse stata impiegata una batteria da 9 V, si sarebbe dovuto scegliere un altro punto di lavoro, più basso, sulla curva (non indicata) di 250 μA di corrente di base e con una tensione di collettore-emittore di 5,5 V o circa. In tal caso però il transistor non sarebbe stato adatto per il segnale indicato, bensì per un segnale di ampiezza minore.

POTENZA DISSIPATA DAL TRANSISTOR — La potenza dissipata dal transistor nel punto di riposo è data dalla corrente di collettore in milliampere moltiplicata per la tensione di collettore in volt. Nell'esempio fatto la corrente è di 10 mA e la tensione di 7 V, per cui la potenza è di 70 mW. La potenza massima è data dal prodotto dei fattori estremi, ossia da $28,5 \times 12 = 342$ mW. È da tener conto che questa potenza si riferisce alla temperatura ambiente, e che quindi aumenta con l'aumentare della temperatura. È opportuno un transistor con potenza di 1 W.

I transistor per applicazioni audio di tipo più comune presentano le seguenti potenze:

BC147, BC148 e BC149 250 mW (le curve caratteristiche sono quelle di fig. 8.8)

BC107, BC108 e BC109 300 mW (con le stesse curve caratteristiche)

AC127	340 mW	con corrente di collettore media di 50 mA e corrente di base di 40 μ A
AC125 e AC126	500 mW	con corrente di collettore media di 40 mA e corrente di base di 250 μ A
AC187	800 mW	con corrente media di collettore di 25 mA e corrente di base di 100 μ A
AC128	1 W,	con corrente media di collettore di 300 mA e corrente di base di 3 mA
AD162	6 W,	per finale in coppia da 10 W
AD149	32,5 W,	per finale in coppia da 20 W.

Le correnti di collettore e di base indicate sono quelle del punto di lavoro.

Condizione di lavoro dei transistor ad alta frequenza

I transistor AF funzionano con tensione di collettore piú alta di quella dei transistor BF, e ciò principalmente perché la resistenza di carico è praticamente zero, in quanto costituita da poche spire; esse presentano una certa reattanza al segnale, ma la loro resistenza alla corrente continua della batteria è trascurabile. In media, la loro corrente di base è 10 volte minore di quella dei transi-

stor BF di piccola potenza. Non va tracciata per essi la retta di carico.

La fig. 8.14 riporta le curve caratteristiche del transistor AF tipo AF121. È un transistor PNP adatto per frequenze sino a 100 Mc. La potenza dissipata massima è di 140 mW.

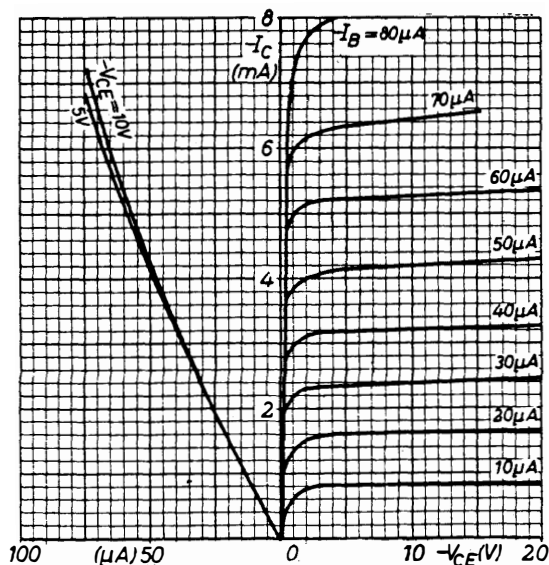


Fig. 8.14 - Curve caratteristiche dell'AF121.

Dalla famiglia di curve si può notare come vari la corrente di collettore al variare di quella di base. Con tensione di collettore di 10 V, scegliendo la curva corrispondente ai 30 μA , la corrente di collettore è di 2,5 mA circa. I transistor BF184 e BF194 di tipo NPN sono adatti per correnti di collettore più elevate e quindi con più alte correnti di base, questo perché sono previsti per l'amplificatore a media frequenza, ossia per amplificare il se-

gnale AF già amplificato dal primo stadio, quello d'entrata. Se, come spesso avviene, i transistor amplificatori a MF sono tre, il terzo deve poter lavorare con corrente di collettore ancora più alta, in quanto deve amplificare il segnale già amplificato dai precedenti transistori. A tale impiego è adatto il transistor NPN tipo BF173, la cui potenza dissipata è di 230 mW. La corrente di base media è di 400 μ A con corrente di collettore di 18 mA.

CAPITOLO NONO

NORME PER LE COSTRUZIONI SPERIMENTALI

Montaggio di piccoli apparecchi radio

Nei capitoli seguenti sono riportati gli schemi di numerosi piccoli apparecchi radio, dai più semplici, con un diodo seguito da uno o più transistor, ai più complessi, quelli in super-reazione. Hanno tutti lo scopo di consentire al lettore di acquisire la pratica necessaria a completamento delle indicazioni teoriche. Sono perciò apparecchietti didattici, senza pretese particolari, bene adatti per venir costruiti da parte di principianti.

Prima di eseguire qualsiasi montaggio è necessario intendere bene lo schema elettrico; riuscire ad individuare la funzione di ciascun componente. Montaggi effettuati alla cieca, al solo scopo di « vedere » come va il ricevitore, non sono mai consigliabili. Questo anche per il fatto che in tal modo viene a mancare l'elemento più importante, quello di consentire al principiante di farsi un'idea esatta di come funzioni l'apparecchiatura elettronica realizzata.

I *componenti* (transistor, diodi, condensatori, resistenze, ecc.) sono tutti reperibili facilmente in commercio. È indispensabile che il principiante riesca ad individuarli bene, senza possibilità di errore. Il valore dei condensatori e delle resistenze è indicato in base ad un codice a colori. Di tale codice è stato detto nei capitoli terzo e quarto. È necessario sapere bene a quale tensione di lavoro devono funzionare i condensatori, e quale debba

essere la potenza dissipata, ossia i watt, delle resistenze. Occorre essere sicuri di riconoscere i terminali positivo e negativo della batteria di pile e dei condensatori elettrolitici.

È opportuno incominciare prima a disegnare, poi a costruire. Un certo schema può venir disegnato in cento modi diversi; è bene disegnarlo e ridisegnarlo in più modi. È anche necessario disegnare il *piano di cablaggio* dell'apparecchietto, ossia l'insieme delle sue *connessioni*, quelle che uniscono i vari componenti secondo quanto indicato dallo *schema elettrico*. Esso consente di studiare la miglior disposizione possibile dei componenti, in modo da ottenere poche saldature e collegamenti brevi. Occorre anche che i componenti si trovino in posizione da evitare accavallamenti di fili conduttori, o di terminali dei componenti stessi.

LA PIASTRINA DI MONTAGGIO — L'apparecchietto va montato su una *piastrina* di materiale isolante (bachelite, plastica, fibra di vetro, ecc.). Essa costituisce il suo *telaio*. Deve essere di forma e di dimensioni adeguate. In commercio si trovano piastrine per costruzioni dilettantistiche delle più svariate dimensioni. Comunque, le dimensioni più usuali sono: 11,5 cm × 14 cm e 14 cm × 23 cm; lo spessore è quello di 1,5 mm. Spessori maggiori sono adatti per piastre più grandi, adatte per apparecchi complessi.

Sulla piastrina di montaggio vanno sistemati tutti i componenti. Può venir fatto in molti modi. Occorre scegliere quello più adatto. Generalmente si usa sistemare i componenti da un lato, e tutte le connessioni saldate dall'altro. La sistemazione dipende molto dal fatto se si intende adoperare o meno un contenitore, ossia una scatoletta. Per poter sistemare i componenti sopra e le connessioni sotto, è necessario provvedere la piastrina di molti fori. In pratica, è opportuno utilizzare una *piastrina preforata*. Esiste in commercio una grande varietà di piastrine pre-

forate, adatte per tutti i tipi di apparecchi. I fori sono molto numerosi, disposti regolarmente. I componenti vanno disposti con i terminali infilati nei fori.

È sempre opportuno incominciare con apparecchi semplici e realizzarli con dimensioni notevoli, abbondanti; ciò consente di evitare corto-circuiti, danni ai componenti stessi, saldature incerte o difettose, ecc. I componenti

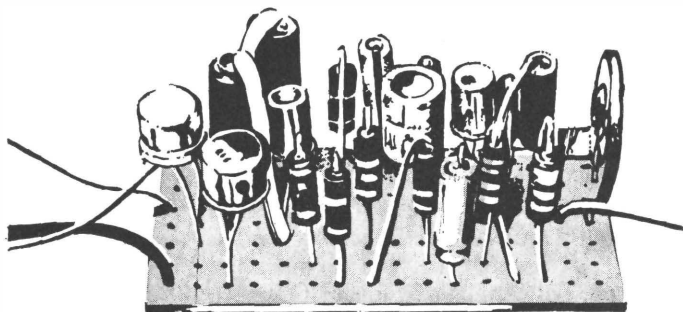


Fig. 9.1 - Componenti sistemati su basetta preforata.

possono venir disposti tutti in posizione orizzontale sopra la piastrina; oppure parte in posizione orizzontale e parte in quella verticale. La disposizione verticale va lasciata alle apparecchiature miniaturizzate, di non facile costruzione. La fig. 9.1 illustra un esempio di piccolo amplificatore, da 350 mW, costruito su una piastrina preforata di dimensioni ridotte, con componenti verticali. (È provvisto di tre transistor; il componente a destra è un potenziometro-trimmer usato per il controllo di volume). Si può notare che i terminali dei condensatori elettrolitici sono provvisti di tubetto isolante (« spaghetti ») per evitare corto-circuiti. I quattro collegamenti flessibili diretti all'esterno vanno alla batteria di pile e all'altoparlante.

ANCORAGGIO DEI COMPONENTI — È necessario che i componenti siano saldamente fissati alla piastrina di mon-

taggio. A tale scopo è necessario provvedere all'*ancoraggio*, mediante punti o basette di ancoraggio. Un punto di ancoraggio si ottiene con una vite, una rondella prov-

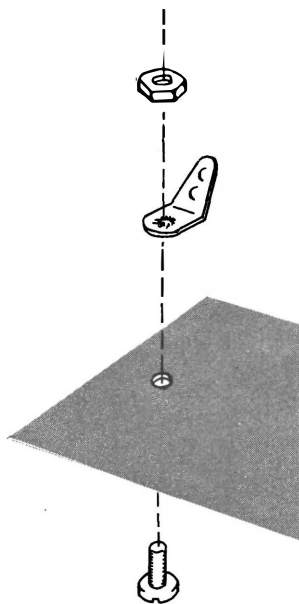


Fig. 9.2 - Come va fissata una linguetta.

vista di linguetta e un dado. La linguetta è provvista di 2 fori. In essi va infilata una estremità del filo terminale di un componente, e quindi piegata. La saldatura viene effettuata con una goccia di stagno. I punti di ancoraggio vanno collocati esattamente dove occorre, utilizzando altrettanti fori della piastrina. Vi sono *rondelle di fissaggio* provviste di due o quattro *linguette metalliche*. Le rondelle di fissaggio possono anche venir rivettate alla piastrina, in modo da evitare viti e dadi. La fig. 9.3

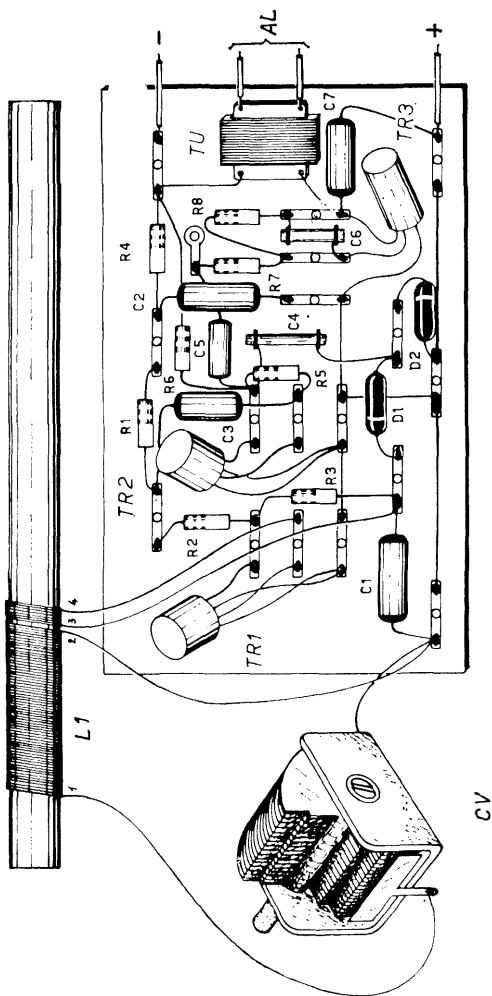


Fig. 9.3 - Esempio di montaggio su basetta perforata con linguette di ancoraggio.

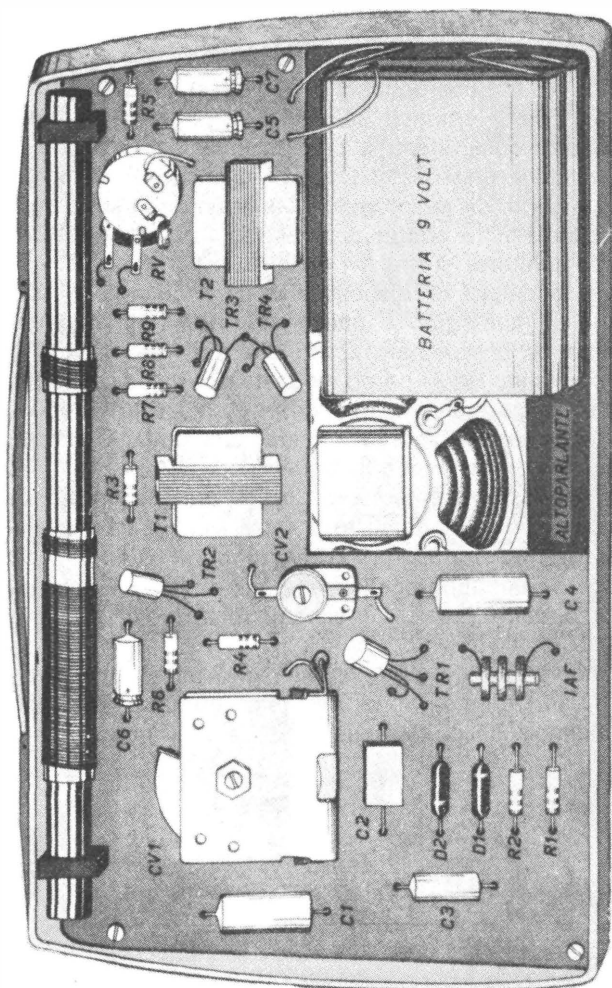


Fig. 9.4 - Costruzione ultimata di apparecchio reflex a quattro transistor.

riporta un esempio di apparecchietto radio a tre transistor e due diodi costruito su una piastrina preforata, alla quale sono state applicate 17 rondelle rivettate, a doppia linguetta. Tutti i componenti minori sono sistemati tra le rondelle, con i terminali saldati alle rispettive linguette. In tal modo componenti e connessioni sono tutti da un lato solo della piastrina. I fori hanno servito soltanto per fissare i punti di ancoraggio. Con questa disposizione, la piastrina risulta adatta per venir collocata nell'interno di un contenitore, dietro il condensatore variabile.

Un altro esempio di disposizione dei componenti sulla piastrina di montaggio è quello di fig. 9.4. Il condensatore variabile è sistemato sopra di essa, insieme agli altri componenti. Ha il perno abbastanza lungo per sporgere oltre la parete del contenitore. La piastrina è tagliata in modo da lasciar sporgere il magnete dell'altoparlante, e lasciare lo spazio per la batteria.

Anche in questo esempio è usata una piastrina preforata. In figura non sono indicati tutti i fori. I collegamenti sono dalla parte opposta, saldati ad alcuni punti di ancoraggio. Si tratta di un apparecchietto a quattro transistor, due diodi e circuito reflex. Lo schema elettrico è quello di fig. 11.10.

Per l'ancoraggio dei componenti sono molto utili le *basette di ancoraggio*. Sono costituite da una strisciolina di bachelite sulla quale sono rivettate le linguette metal-

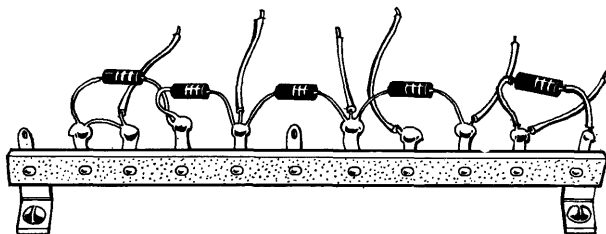


Fig. 9.5 - Resistenze saldate alle linguette di una basetta di ancoraggio.

liche (« pagliette ») di appoggio. Consentono di effettuare parte del montaggio sopra di esse, per poter essere quindi applicate alla piastrina principale. La fig. 9.5 indica una basetta con 11 linguette. Vanno fissate con due viti e due dadi. Piccole basette, con due o tre « pagliette », sono provviste di un solo rettangolino metallico per fissaggio. Consentono diverse soluzioni costruttive.

PIASTRINE DI MONTAGGIO A SETTORI STAMPATI —

Alcune piastrine isolanti sono provviste di striscioline di rame, colleganti tutta una fila di fori. I terminali dei componenti vanno saldati a tali striscioline, presenti su un lato solo. Ve ne sono in commercio in ampia varietà di formati.

Il montaggio dei componenti risulta completamente diverso da quello con punti di ancoraggio, in quanto occorre utilizzare le piste di rame disponibili per collegare insieme i componenti stessi. Una pista è simile ad un filo conduttore a cui collegare una parte del circuito. Ne risulta che i componenti vengono a trovarsi disposti tutti nello stesso senso, e paralleli tra di essi.

Un esempio è quello di fig. 9.7. Le piste di rame sono sottostanti. Si vedono i componenti. Sono quelli di una apparecchiatura a cinque transistor, uno dei quali « fuori piastrina », collegato ai terminali (3) a sinistra.

Le strisce di rame sono 15, indicate con le lettere dell'alfabeto da A a O. Ad ogni striscia corrispondono 35 fori. Tutti i fori della striscia A sono riservati a collegamenti al « ritorno comune », ossia alla connessione con il polo positivo della batteria da 12 V. Il polo negativo della batteria è collegato alla fila N.

In tal modo, la resistenza R1 (a destra) è collegata alla linea positiva (A) nonché al condensatore C1, saldato anch'esso alla pista di rame M. Essa è connessa ad uno dei terminali flessibili uscenti. Alla stessa striscia M sono saldati anche i terminali di C4 e di C6, i quali fanno parte di un altro gruppo di connessioni, a sinistra. A tale

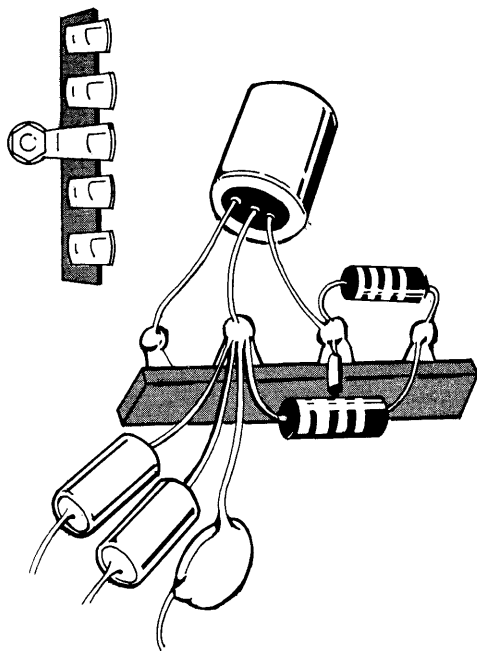


Fig. 9.6 - Esempio di basetta di ancoraggio.

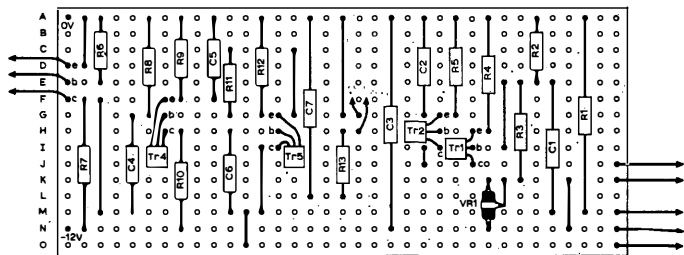


Fig. 9.7 - Montaggio su basetta perforata provvista di piste di rame.

scopo la striscia M è interrotta, divisa in due parti distinte. La seconda parte di M è collegata, con un conduttore, alla striscia G , alla quale fanno capo altri componenti, nonché il collettore (c) del transistor esterno.

LA SALDATURA DELLE CONNESSIONI — La saldatura dei terminali dei vari componenti va eseguita con apposito stagno tubolare da 3 mm, provvisto nell'interno di una pasta autosaldante. Occorrono circa 5 mm di stagno tubolare per ogni connessione. Lo stagno tubolare è disponibile in matassine e in rocchetti.

È necessario un piccolo saldatore elettrico, adatto per apparecchi a transistor, con punta allungata e sottile.

I terminali da saldare vanno prima raschiati, per togliere ad essi l'ossido e l'unto. Devono risultare puliti e brillanti. Lo stesso va fatto per le « pagliette ». Vanno quindi piegati con pinzette, in modo da ottenere una presa sicura. Poggiare il saldatore ben caldo sul punto da saldare, e lasciare che le connessioni da unire si riscaldino. Mettere in contatto sopra di esse la punta dello stagno, tenendolo con mano ferma, in attesa che si scioglia e si sparga sulle connessioni, in modo da ricoprirle. Staccare stagno e saldatore. Non smuovere subito le connessioni saldate, lasciare che lo stagno si solidifichi. Sono necessarie alcune cautele. È necessario che il calore del saldatore non si propaghi nell'interno dei componenti, soprattutto non nell'interno dei transistor. Lasciare perciò i conduttori terminali piuttosto lunghi e saldare rapidamente. È opportuno stringere i terminali da saldare con una pinzetta, affinché il calore si diffonda in essa. Può però risultare difficile. Sostituirla allora con una bocca da coccodrillo a cui sia stato saldato un grosso filo di rame lungo 10 cm e ricoperto.

Benché le saldature non richiedano nessuna abilità particolare, devono però venir fatte con mano maestra. È quindi indispensabile che il principiante acquisti sufficienti pratica di saldature, prima di iniziare la saldatura di

connessioni in apparecchiature elettroniche, in modo da evitare sia di rovinare i componenti sia di effettuare saldature « fredde », nelle quali lo stagno non unisce affatto le parti su cui si trova.

Va ricordato che i transistor al germanio sono più sensibili al calore di quelli al silicio, e quindi più soggetti a venir danneggiati durante la saldatura per rotture ter-

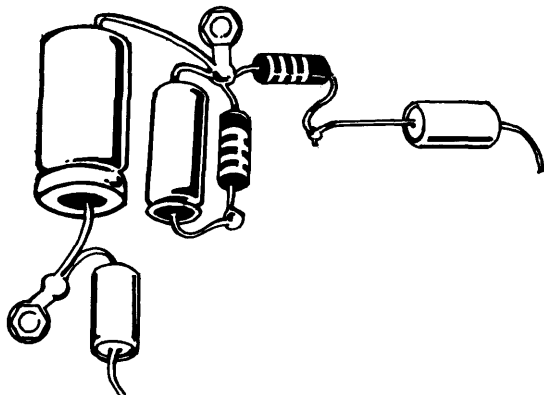


Fig. 9.8 - Componenti saldati tra due linguette.

niche interne. Anche i diodi temono il calore, e possono mutare notevolmente le loro prestazioni a causa di una saldatura troppo prolungata e surriscaldata. È quindi importante provvedere a disperdere il calore dei terminali di tali transistor e dei diodi, come indicato. Ma è molto più importante essere ben sicuri nell'uso del saldatore elettrico, acquistando la necessaria perizia con numerose prove preliminari con fili di rame staccati.

SCATOLE SPERIMENTALI — Esistono in commercio anche delle piastrine isolanti provviste di fori e strisce di rame, con le quali è possibile effettuare montaggi spe-

rimentali senza dover effettuare saldature. Ciascun foro è provvisto di un apposito contatto elettrico. Inserendo il terminale di un componente nel proprio foro, sulla pia-

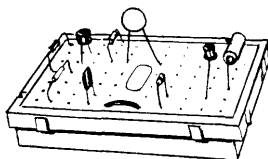


Fig. 9.9 - Esempio di scatole di montaggio.

strina, esso risulta in buon contatto con la striscia sottostante. Data la presenza dei contatti, le piastrine di questo tipo sono sistemate come coperchi di scatole sperimentali. Hanno alcuni vantaggi, tra i quali quello di poter cambiare rapidamente i componenti dei circuiti più disparati, ma presentano anche degli inconvenienti, tra cui quello di limitare l'estensione del circuito, riducendolo ad un numero limitato di componenti.

Montaggio di apparecchi radio a valvole

Benché i montaggi a transistor abbiano la preminenza, quelli a valvole possono riuscire anch'essi molto utili a scopo didattico. Apparecchietti ad una o due valvole sono bene adatti per semplici costruzioni dilettantistiche. Essi differiscono notevolmente dagli apparecchi a transistor, per cui consentono di estendere gli esperimenti in un altro settore dell'elettronica. Alcuni circuiti sono particolarmente adatti per le valvole elettroniche; tra questi vanno segnalati quelli dei trasmettitori per radianti.

Il montaggio di un ricevitore a valvola va fatto su un telaio metallico, ottenuto con una lastrina di alluminio dello spessore di 1 mm. La lastrina va piegata ai due lati, in modo da costituire il supporto del ricevitore. La pie-

gatura va fatta a U, come indica la fig. 9.11 in basso. Sopra il telaio vanno sistemate le valvole, e con esse i componenti di dimensioni maggiori, ossia il trasforma-

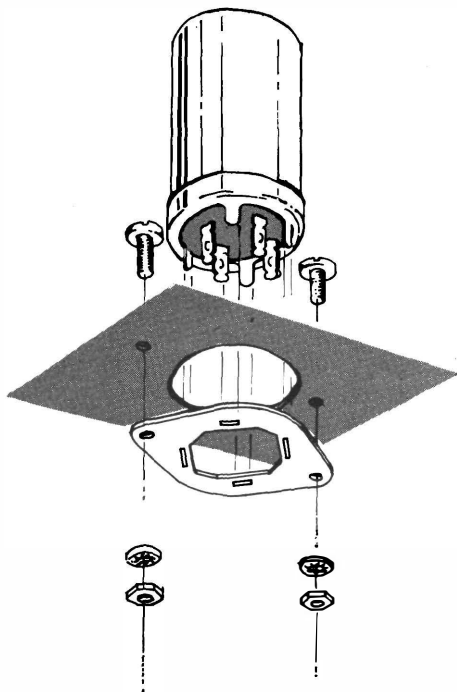


Fig. 9.10 - Esempio di montaggio di condensatore elettrolitico sul pannello.

tore di tensione (montaggi di questo tipo sono generalmente con alimentazione in alternata, dalla rete-luce) ed i grossi condensatori elettrolitici. Le valvole vanno inserite in appositi portavalvole, fissati al telaio metallico. Altri componenti vanno invece sistemati su un pannello isolante, a sua volta fissato ad un lato del telaio metallico,

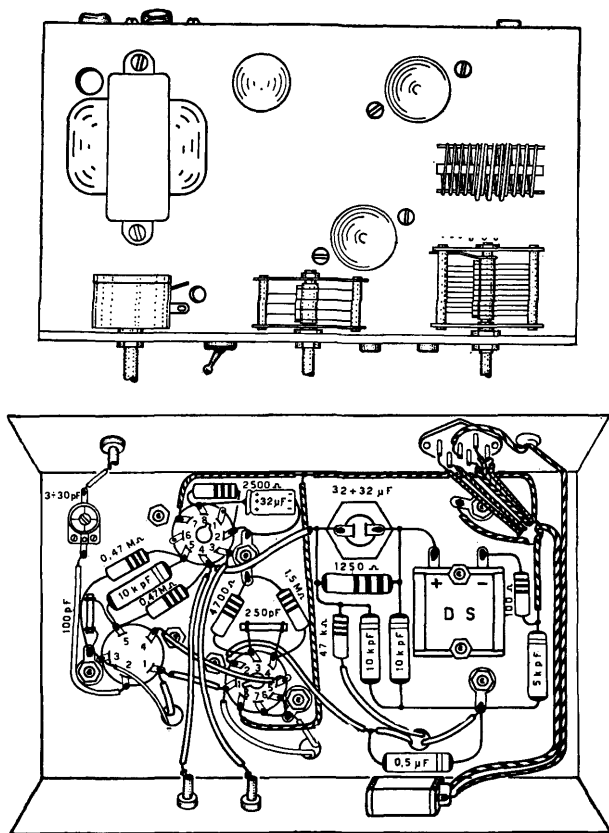


Fig. 9.11 - Esempio di montaggio su telaio di alluminio. (Apparecchio a due valvole per onde corte).

come indica la stessa figura, in alto. Sul pannello trovano posto il condensatore variabile ed il potenziometro del controllo di volume. La figura si riferisce ad un apparecchio a due valvole per la ricezione delle onde cor-

te. Vi è perciò un secondo condensatore variabile, quello di reazione.

Il telaio metallico costituisce la base elettrica del circuito, ossia il ritorno comune al negativo dell'alimentatore. Molte connessioni sono fatte quindi con il telaio, mediante rondelle di fissaggio. Tutte sono fatte nella parte sottostante del telaio, insieme con i componenti minori. I contatti dei portavalvole costituiscono degli ottimi punti di ancoraggio.

CAPITOLO DECIMO

SCHEMI DI SEMPLICI APPARECCHI RADIO

Tutti gli apparecchi radio, tanto i piccoli quanto i grandi, consistono di due parti distinte, quella che precede il *diodo rivelatore* (parte radio, ad alta frequenza) e quella che lo segue (parte audio, a bassa frequenza). Dal punto di vista costruttivo è necessario tener ben presente questa distinzione.

Nella prima parte vi è un *segnale radio*. Esso tende a sfuggire dal circuito che percorre, ed a disperdersi a terra, ossia nella *massa* del circuito stesso, in cui si annulla. Occorre perciò evitare che i componenti in cui esso è presente possano trovarsi troppo vicini a masse metalliche. Una massa di questo genere è, ad esempio, il telaio del condensatore variabile, del quale è stato detto nel capitolo sesto. Sarebbe sbagliato appoggiare la bobina di sintonia, percorsa dal segnale radio, direttamente sul condensatore variabile, benché esso sia collegato alla bobina stessa.

È necessario acquistare una certa sensibilità in questo genere di cose, tanto più che essa diventa di basilare importanza quando si tratta di apparecchi radio complessi e molto sensibili, adatti per ricevere segnali provenienti da migliaia di chilometri, alla cui entrata il segnale è estremamente debole, e quindi facile da perdere.

Attenzione, dunque, alla parte radio, ad alta frequenza. Non basta che i componenti siano collegati come richiesto dallo schema, per ottenere che tutto il segnale radio si presenti al diodo rivelatore. È necessario provvedere affinché non si disperda per via. È anche necessario che

il segnale radio vi sia. Occorre cioè fare in modo che esso venga effettivamente captato.

La fig. 10.1 illustra un apparecchietto ricevente molto semplice, privo di amplificazione e quindi funzionante senza batteria di pile. Mettere insieme quelle poche par-

ONDE RADIO

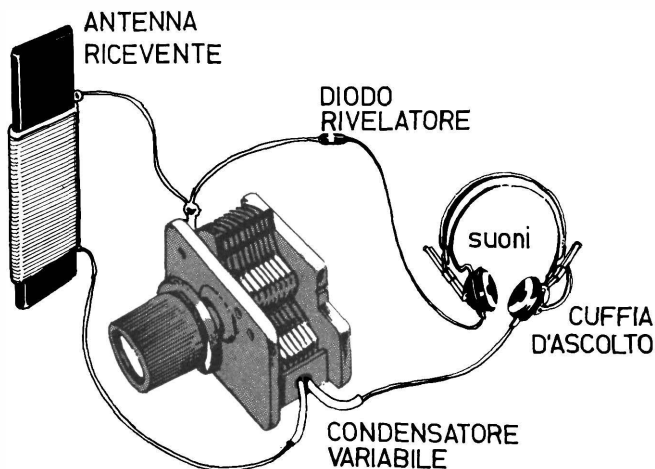


Fig. 10.1 - Semplicissimo apparecchio radio. La bobina di sintonia è avvolta su un nucleo ferromagnetico che funziona da antenna.

ti componenti è facile. Occorre però notare che l'*antenna ricevente*, ossia il nucleo di ferrocube con la sua bobina di filo conduttore isolato, può captare le onde radio solo se è adeguatamente disposta, orientata verso di esse. È un po' come osservare un oggetto lontano con un binocolo; non lo si vede se il binocolo è rivolto da un'altra parte.

Un'antenna tanto piccola può ricevere bene soltanto onde radio molto ampie, quelle di una delle stazioni RAI lo-

cali. Ma il segnale radio è sempre debolissimo. Può far funzionare la cuffia, dopo essere stato rivelato dal diodo, ma può anche non riuscirci. Aiutare in questo caso l'antenna con un tratto di filo lungo qualche metro, è molto opportuno. Il filo deve essere isolato, diversamente lascia sfuggire il segnale ad ogni minimo contatto; può penzolare dal tavolo. La parte del filo che poggia sul pavimento, o contro una parete, perde il segnale, lo lascia sfuggire. Il segnale a bassa frequenza, invece, non tende a sfuggire, o meglio non in modo tanto deciso quanto quello a radiofrequenza. Tutta la seconda parte può venir trattata con maggiore disinvoltura.

Apparecchietto ad un diodo e un transistor

Quello di fig. 10.2 è uno schema con il quale è opportuno iniziare i circuiti sperimentali; è semplice e sicuro. Il suo circuito di sintonia consiste di una bobina (a sinistra) avvolta su una « bacchetta » di ferroxcube, un materiale bene adatto per captare onde radio, e da un condensatore variabile (CV). Del circuito di sintonia è stato detto nel capitolo quarto.

Poiché un solo transistor amplifica poco, è necessario che il segnale radio captato sia quanto più ampio possibile. Per questa ragione al circuito di sintonia è collegata un'antenna, consistente in un filo di rame lungo circa 5 m e teso nella stanza o all'aperto, con i terminali fissati a due isolatori.

L'antenna è separata dal circuito di sintonia con un condensatore fisso di piccola capacità, compresa tra 10 e 100 pF. Ha lo scopo di impedire che il filo d'antenna abbia a « caricare » il circuito di sintonia. Senza di esso sarebbe come collegare un lungo filo al pendolo di un orologio; si fermerebbe.

La bobina con il nucleo è disponibile in commercio. È detta « bobina d'antenna per apparecchi a transistor ». La si può anche avvolgere. Sono sufficienti settanta spi-

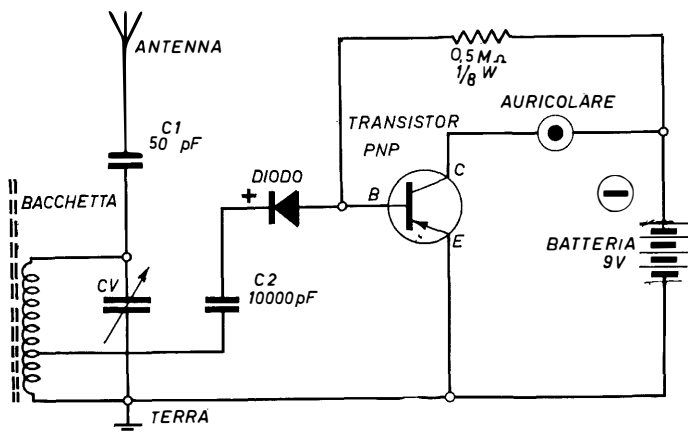


Fig. 10.2 - Schema di apparecchio radio a un diodo e ad un transistor.

re di filo da 3 decimi, comunque isolato. Ha una presa alla decima spira, per evitare che sia il diodo a « caricare » il circuito di sintonia. Si ottiene la presa avvolgendo il filo intorno ad una matita, in modo da formare un occhiello. Quindi si raschia l'isolante, in modo da poter fare il contatto con il rame. Si può fare una seconda presa, alla ventesima spira, a titolo di prova.

Il condensatore C2 serve per separare il circuito di rivelazione dal circuito di sintonia. Va bene qualsiasi condensatore di capacità elevata, ceramico o a film.

Del diodo è stato detto nel capitolo sesto. Va bene qualsiasi diodo, ad esempio un OA79, un OA81, un OA85 oppure un AA119. Collegarlo con il segno di riferimento verso C2.

Il transistor è un PNP al germanio. Dei transistor è stato detto nel capitolo settimo. Potrà essere come quello di fig. 7.8. Va bene qualsiasi transistor di tipo audio per segnali deboli, ossia un AC127, un 2G109 e cento altri simili. Funziona con la resistenza di base da 0,5 MΩ, da

un ottavo di watt. Si veda quanto detto all'inizio del capitolo ottavo.

Il valore della resistenza di base dipende dal tipo di transistor e dall'impedenza dell'auricolare, la quale costituisce il carico del transistor. Non è opportuno una resistenza di valore oltre il megaohm, poiché l'impedenza dell'auricolare è bassa (da 500 a 1000 Ω , eventualmente 2000 Ω). Va bene una resistenza di 470 k Ω (giallo-viola-giallo) o di 560 k Ω (verde-blu-giallo). Sono da provare sperimentalmente anche resistenze di altro valore, minore e maggiore; in questo consiste la messa a punto del ricevitore. L'auricolare può essere quello di una cuffia. Di esso è stato detto nel capitolo sesto. Basta un auricolare solo, da tenere appoggiato ad un orecchio; impedenza 500 o 1000 Ω . Si può adoperare un auricolare miniatura provvisto di oliva da introdurre in un orecchio. Infine va benissimo una cuffia di ascolto, a due auricolari, da 1000 o 2000 Ω .

La batteria è a 9 V. È bene sia provvista della presa polarizzata. Occorre fare bene attenzione alla polarità, come detto. Non è indicato nessun interruttore; staccata la batteria è staccato tutto. Collegare prima l'auricolare e poi la batteria, diversamente si applica una tensione eccessiva alla base del transistor.

Il montaggio va fatto su una piastrina isolante preforata. È opportuno sistemarvi una basetta portacontatti per effettuare le saldature, come detto nel capitolo precedente. (È possibile una variante, quella di utilizzare una bobina con due avvolgimenti, uno a poche spire da collegare a C2. In tal caso non occorre la presa alla decima spira).

Apparecchietto con due transistor NPN e un diodo

Quello di fig. 10.3 è uno schema simile al precedente; al posto di un transistor PNP ve ne sono due NPN. La batteria è a 9 V, ed ha la polarità invertita. Il primo transistor è al silicio, è un BC17; il secondo è al germanio, un AC127, di potenza maggiore.

La bobina potrebbe essere quella dello schema precedente, con la presa; è stata indicata invece una normale bobina d'antenna, del tipo da ricambio per apparecchi a transistor. È provvista di due avvolgimenti, uno con molte spire ($L1$) per la sintonia, e l'altro con poche spire

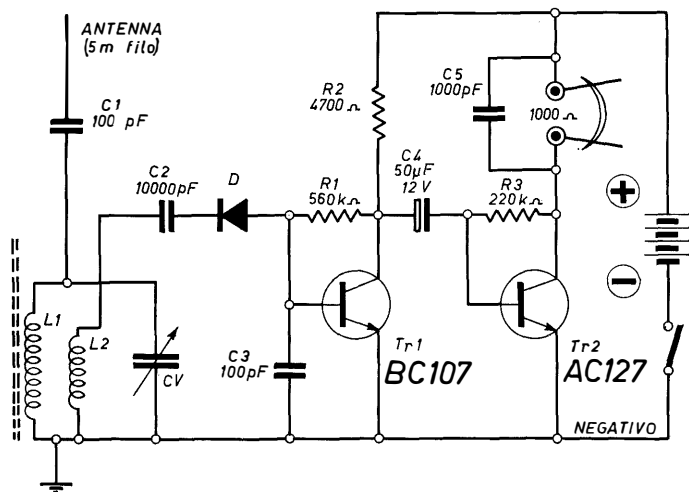


Fig. 10.3 - Ricevitore a un diodo e due transistor.

($L2$), per il collegamento al rivelatore. Sostituisce la presa. I due transistor funzionano sul principio indicato nel capitolo ottavo, fig. 8.5. Il segnale audio amplificato dal primo transistor viene trasferito al secondo tramite il condensatore elettrolitico $C4$ di $50 \mu\text{F}$. Esso separa i due circuiti, quello di collettore del primo transistor da quello di base del secondo.

Per il montaggio vale quanto detto. La messa a punto consiste nel sostituire le due resistenze di base, la $R1$ e la $R3$. In genere, la $R1$ può avere un valore maggiore, sino a $1,2 \text{ M}\Omega$; mentre la $R3$ può avere un valore minore, sino

a 120 k Ω . È bene lasciare invariata la resistenza $R2$. Il codice a colori per le resistenze è riportato nel capitolo secondo.

Se il funzionamento del ricevitore dovesse risultare instabile, collegare un condensatore elettrolitico di 40 o 50 μ F, da 16 o 25 V lavoro, ai capi della batteria, o in circuito in modo corrispondente. Va tolto dalla batteria, quando viene staccata dal ricevitore, in quanto assorbe corrente, e quindi la scarica.

Apparecchietto a due transistor con partitori di tensione

Al posto della resistenza di base può venir usato un partitore di tensione, costituito da due resistenze, per far funzionare ciascuno dei due transistor. Lo schema di fig. 10.4 riporta un esempio pratico. Il principio è quello illustrato dalla fig. 8.6.

Lo schema di figura è simile a quelli precedenti. Non c'è il condensatore $C2$ da 10 000 pF, essendo sostituito con quello di 8 μ F, un elettrolitico, all'entrata del primo transistor. È necessario vi sia, diversamente la resistenza del controllo di volume risulterebbe collegata ai capi di quella tra la base del transistor e la massa (collegamento di « terra ») unito al positivo della batteria.

Il controllo di volume consiste in un piccolo potenziometro (trimmer) da sistemare sulla basetta forata insieme con gli altri componenti. Deve essere a variazione logaritmica, in modo da adeguarsi alle caratteristiche dell'orecchio. Provare ad invertirne i terminali, per constatare la differenza. Può venir eliminato, insieme all'elettrolitico, utilizzando la disposizione dei precedenti schemi.

I transistor sono ambedue del tipo al germanio. Il primo è un AC125, il secondo un AC126, di potenza un po' maggiore. (Possono venir utilizzati anche due transistor di vecchio tipo, un OC71 per il primo, e un OC72 per il secondo). Tutte le resistenze indicate sono da un ottavo di watt. La

resistenza da 120Ω potrebbe essere da un quarto di watt, essendo la sola ad essere percorsa da una corrente un po' rilevante. La cuffia è bene sia da 2000Ω , in quanto il suo avvolgimento costituisce la resistenza di carico del secondo transistor.

Disponendo di un tester per la misura delle correnti di collettore e delle tensioni di collettore, si possono variare

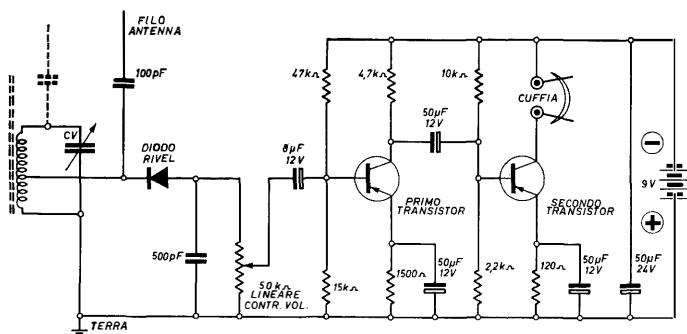


Fig. 10.4 - Il diodo rivela e i due transistor amplificano.

i valori delle resistenze indicate, calcolandole come indicato nel capitolo ottavo, in modo da adeguarle alle caratteristiche di funzionamento dei transistor.

Apparecchietti con stadio finale a due transistor

In un apparecchietto a tre transistor e un diodo, si può utilmente adoperare due transistor nello stadio finale, in modo da poter ottenere riproduzioni sonore con piccolo altoparlante. Lo stadio finale a due transistor può essere del tipo a simmetria complementare, uno dei circuiti più interessanti ottenibili con transistor. È però necessario che un transistor sia del tipo PNP e l'altro del tipo NPN, in tal caso possono venir collegati come nello schema di fig. 10.5. Uno di essi, l'AC127, è NPN, l'altro, un AC132, è

PNP. Sono tutti e due finali; funzionano alternativamente o l'uno o l'altro.

Uno stadio finale a due transistor di questo tipo richiede di essere preceduto da uno stadio pilota. Nell'esempio fatto è necessario un transistor ad elevata amplificazione. Si presta bene un AC 126, il cui beta è di circa 300.

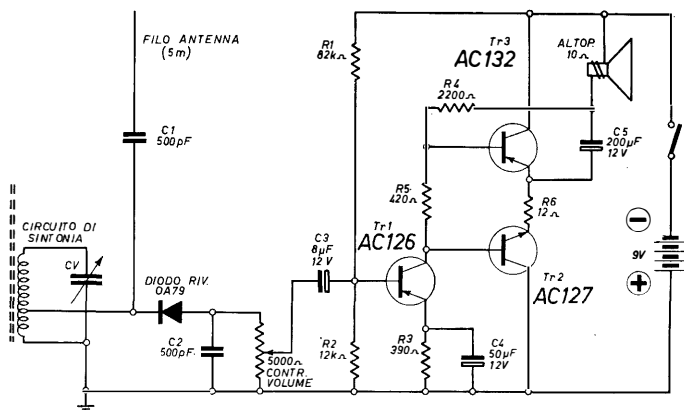


Fig. 10.5 - Semplice apparecchio radio con stadio finale a simmetria complementare.

Il circuito d'entrata, quello cioè di sintonia e di rivelazione, può essere uno dei precedenti senza alcuna variante. Nello schema è indicato un potenziometro in funzione di controllo di volume. È di 5000 Ω , a variazione logaritmica. L'elettrolitico C3 è necessario data la presenza del partitore di tensione costituito dalle resistenze R1 ed R2, per la tensione di base del primo transistor.

La resistenza di collettore di tale transistor è data dalla somma di R4 ed R5. La resistenza è divisa in due parti, per poter prelevare da una sola parte (da R5) la tensione di polarizzazione per i due transistor finali. In tal modo R5 agisce anche da resistenza di base dei due transistor

dello stadio finale. Essendo in serie, i due transistor suddividono la tensione presente ai capi di $R5$, in due parti eguali.

È necessario un condensatore elettrolitico di elevata capacità per circuiti di questo genere. È $C5$, di $200 \mu\text{F}$ a 12 V lavoro.

La potenza resa è di circa 200 mW , quindi piuttosto modesta. Non è però opportuno utilizzare uno stadio finale di maggior potenza, dato che il segnale fornito dal diodo rivelatore è molto debole. Sarebbe necessario un quarto transistor, posto prima dell'AC126, per poter avere una potenza maggiore, data la maggior amplificazione.

L'altoparlante può essere rotondo o ellittico, del diametro di 12 cm , con impedenza della bobina mobile di 10Ω , eventualmente di soli 8Ω , non meno.

Le resistenze indicate devono essere del valore prescritto. Non è possibile una qualche messa a punto variandole. È necessario che siano a tolleranza del 5 per cento; tutte da un ottavo di watt.

Sono possibili alcune varianti allo schema indicato. Anzitutto può risultare utile un condensatore elettrolitico di elevata capacità, ad esempio $100 \mu\text{F}$, 16 V lavoro, collegato tra la linea positiva e quella negativa di alimentazione, ossia ai capi della batteria. Poi può risultare utile un condensatore di piccola capacità, da 500 a 1000 pF , collegato tra il collettore e la base del primo transistor. Infine si può provare ad inserire in circuito, collegato ai capi della resistenza di base $R2$, un condensatore di capacità compresa tra 820 e 10000 pF . Il valore esatto risulta sperimentalmente. Anche il condensatore $C2$ può subire variazioni.

Va notato che per uno stadio finale come quello indicato è indispensabile adoperare una coppia di transistor AC127-AC132 selezionata, ossia una coppia adatta per collegamento in simmetria complementare. Sarebbe del tutto inutile provare con due transistor non selezionati, poiché lo stadio non potrebbe trovarsi in equilibrio.

Apparecchietto con transistor in alta frequenza

Per ottenere una sufficiente potenza d'uscita è necessario che il segnale audio non sia di ampiezza troppo modesta. A tale scopo conviene amplificare anche il segnale radio, prima della rivelazione da parte del diodo,

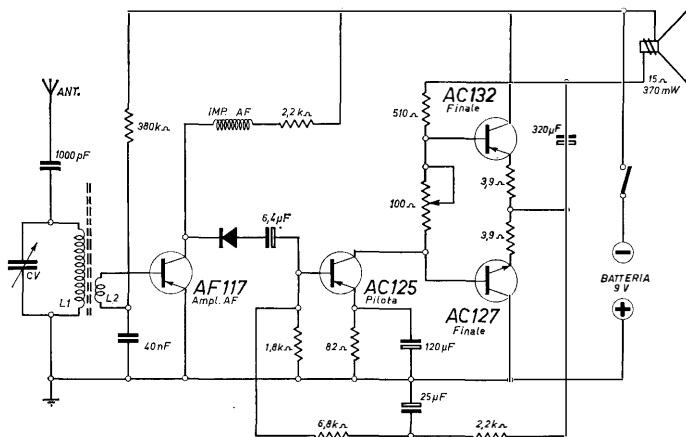


Fig. 10.6 - Semplice apparecchio radio a 4 transistor e 1 diodo.

mediante un transistor adatto. Lo schema di fig. 10.6 illustra un esempio.

Il segnale radio proveniente dal circuito di sintonia giunge alla base di un primo transistor, un AF117 adatto a tale scopo. È necessario usare anche un componente del quale non è stato ancora accennato, ossia un'impedenza ad alta frequenza. Si tratta soltanto di una bobinetta, generalmente divisa in due o tre parti. Come dice il termine, essa impedisce il passaggio del segnale a radiofrequenza amplificato. Diversamente esso potrebbe preferire il passaggio attraverso la resistenza di collettore (quella

di 2,2 k Ω) e disperdersi, anziché attraversare il diodo e subire la rivelazione.

Il funzionamento del transistor AF117 è molto semplice. Richiede due sole resistenze, una di base (di 380 k Ω o circa) e l'altra di collettore. È provvisto di un quarto terminale; esso va unito a quello di emittore.

Lo stadio finale in simmetria complementare comprende gli stessi due transistor in coppia selezionata dell'esempio precedente. Questo stadio è stato progettato per fornire una potenza maggiore, quasi doppia di quello del precedente, ossia di 370 mW. I valori delle resistenze sono perciò diversi. La tensione di base del secondo transistor, il pilota, è ottenuta con tre resistenze (da 1,8, 6,8, 2,2 k Ω). In tal modo si ottiene una certa controreazione, e quindi una migliore riproduzione sonora.

La sua resistenza di collettore comprende un trimmer di 100 Ω . Serve per variare la tensione di base dei due transistor finali. Va regolato in modo che risulti inserita poco meno della metà della resistenza (circa 45 Ω). È necessario disporre di un milliamperometro da inserire nel circuito di collettore di uno dei transistor finali, e regolare il trimmer sino ad ottenere che la tensione di collettore, in assenza di segnale audio, sia di 2 mA.

APPARECCHI RADIO DI TIPO REFLEX

Reflex a un transistor e un diodo

Nell'apparecchietto di fig. 10.2 il transistor si trova dopo il diodo rivelatore; esso amplifica il segnale audio proveniente dal diodo. In fig. 11.1 il transistor si trova invece prima del diodo, inserito in modo tale da provvedere a due distinte funzioni, quella di amplificare anzitutto il segnale radio e poi di amplificare anche il segnale audio. Ne risulta un *circuito reflex*.

Il componente importante in tale circuito è una semplice bobinetta a molte spire di filo sottile, detta *impedenza ad alta frequenza*. È inserita nel circuito di collettore del transistor, ed ha il compito di ostacolare il passaggio del segnale radio amplificato, in modo da costringerlo a passare attraverso il diodo rivelatore.

Il segnale audio che risulta dopo il diodo, viene applicato alla base del transistor, tramite il condensatore elettrolitico *C3* e la bobina *L2*. Il transistor lo amplifica insieme con il segnale radio. All'uscita del transistor vi sono due segnali amplificati, quello radio costretto a passare attraverso il diodo, e quello audio il quale, essendo a bassa frequenza, ha via libera attraverso la bobinetta di impedenza e può giungere all'auricolare.

Ne risulta che l'apparecchietto funziona come se disponesse di due transistor. Non si tratta di risparmiare un transistor, ma di far funzionare in modo particolare uno solo, superando le difficoltà inerenti.

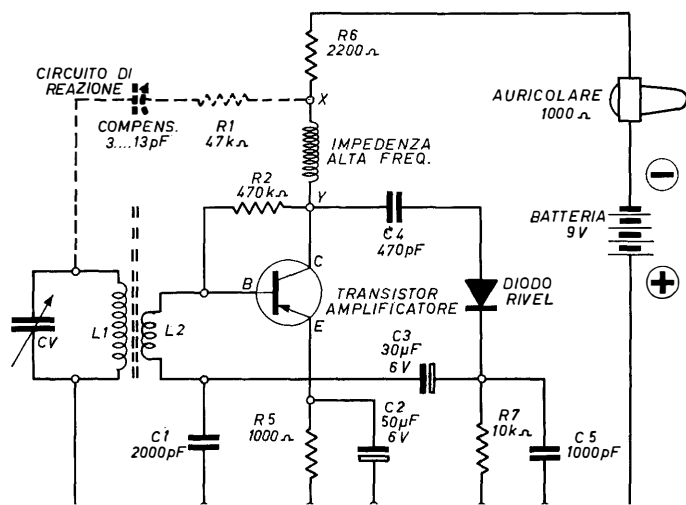


Fig. 11.1 - Principio del circuito reflex.

Il transistor da impiegare deve necessariamente essere adatto per segnali radio, ad alta frequenza. Nell'esempio fatto va bene un transistor AF117 o simile. È provvisto di quattro terminali, come in fig. 7.11; il quarto, quello di schermo, va collegato alla linea positiva di alimentazione. Per tutto il resto, questo apparecchietto è simile a quelli descritti nel capitolo precedente. È possibile qualche variante. Si può completare il circuito con la parte tratteggiata, comprendente un compensatore da 3 a 13 pF, in serie con una resistenza di 47 kΩ, R1. Esso consente di ottenere una certa reazione ed aumentare la sensibilità del ricevitore. Può venir collegato dopo l'impedenza; al punto X, oppure prima, al punto Y. Va tenuto conto che anche l'impedenza ha un certo effetto reattivo, a seconda della sua posizione rispetto alla bobina di antenna. Non deve essere troppo vicina. Si può eliminare la resistenza

$R5$ e il condensatore $C2$, mentre il valore della resistenza $R6$ può venir elevato a 3,3 ed anche a 3,9 k Ω ; quello di $R1$ può venir aumentato sino a 1 M Ω . Infine, anche la resistenza $R1$ può essere collegata al punto X anziché all'Y. La bobinetta d'impedenza è facilmente reperibile in commercio. Ve ne sono di diversi tipi; va bene qualsiasi, di valore compreso tra 1 e 10 mH. Il diodo può essere un OA70, OA72, OA79, AA119, ecc.

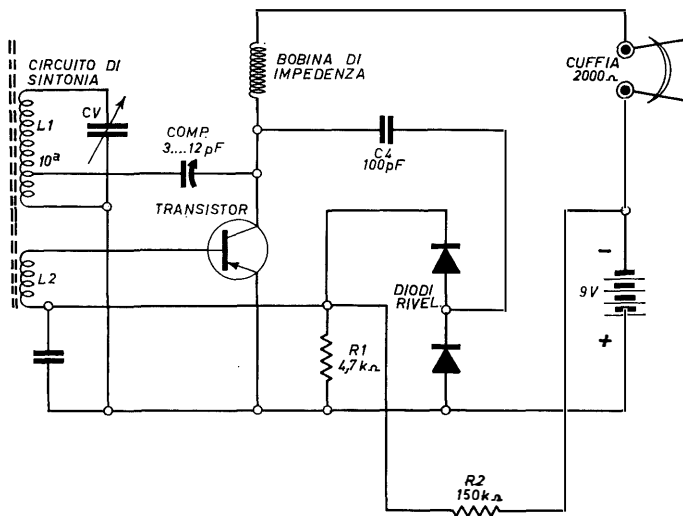


Fig. 11.2 - Reflex e due transistor.

REFLEX A UN TRANSISTOR E DUE DIODI — L'apparecchietto può venir fatto funzionare con due diodi, come indicato dallo schema di fig. 11.2. Al posto della resistenza di base è usato un partitore di tensione, $R1$ e $R2$. Non vi è la resistenza di collettore, in quanto la cuffia è di 2000 Ω e la sostituisce. Vale quanto detto per il precedente.

Reflex a due transistor e due diodi

La particolarità dello schema di fig. 11.3 è di far funzionare i due transistor tanto da amplificatori del segnale radio, quanto del segnale audio. Ambedue amplificano il

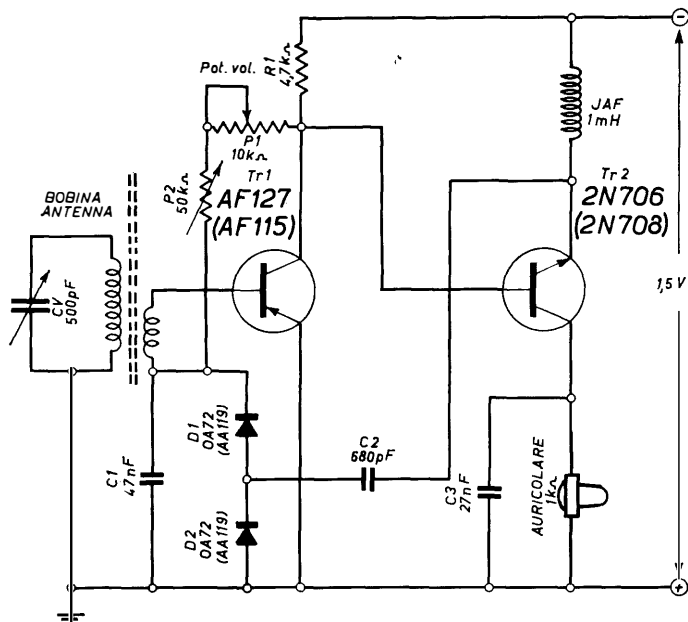


Fig. 11.3 - Apparecchio reflex a due transistor.

segnale radio, e ambedue amplificano quello audio, proveniente dalla rivelazione ottenuta con i due diodi. Un'altra particolarità è quella di richiedere una tensione bassissima, di appena un volt e mezzo. Infine i due transistor sono a collegamento diretto, il collettore del primo essendo unito alla base del secondo. Uno è di tipo PNP (AF127 o AF115), l'altro è di tipo NPN (2N706 o 2N708).

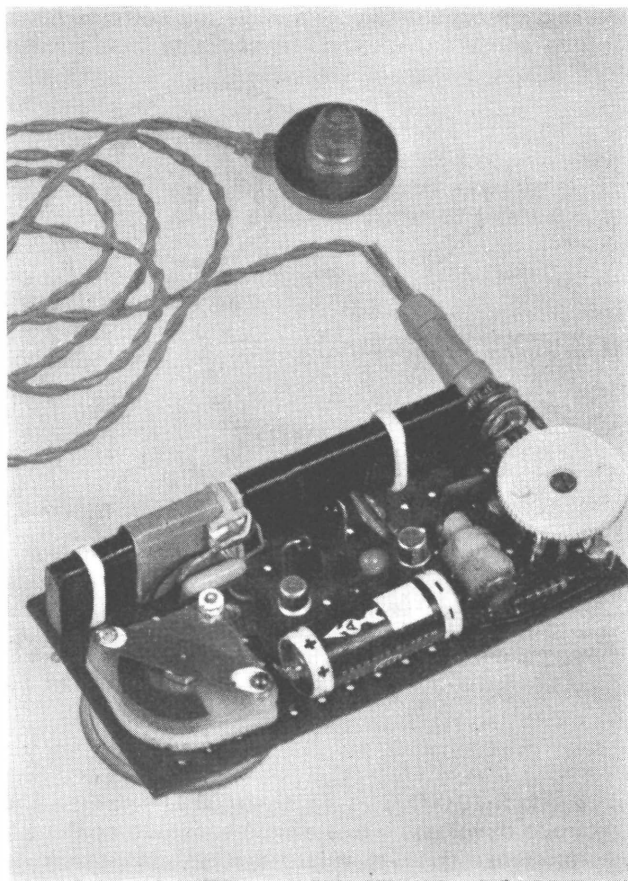


Fig. 11.4 - L'apparecchio ultimato.

Essendo il secondo transistor di tipo NPN, è stato disegnato capovolto.

L'entrata dello schema è quella solita. La corrente di base del primo transistor è ottenuta con due potenziometri-

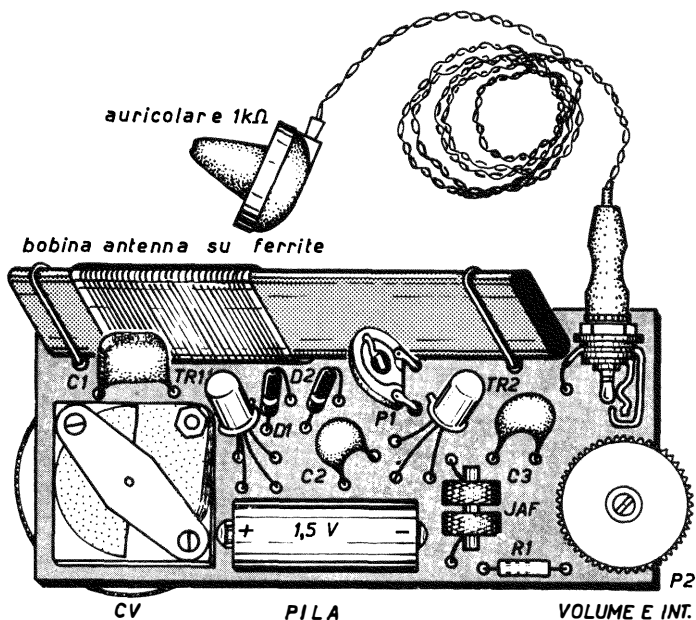


Fig. 11.5 - Piano di montaggio.

trimmer, $P1$ di $10\,000\ \Omega$, e $P2$ di $50\,000\ \Omega$. Il primo serve da controllo di volume e può essere sostituito con una serie di resistenze fisse, di valore diverso, da provare una per volta. Il secondo serve per regolare esattamente il punto di lavoro del transistor. Insieme formano la resistenza di base del transistor stesso. Tale valore è molto basso, ma è proporzionato alla tensione della batteria da $1,5\ V$.

Il segnale radio amplificato dal primo transistor passa al secondo, dal quale viene ancora amplificato. Viene prelevato dal circuito di emittore, anziché da quello di collettore, perciò l'impedenza ad alta frequenza è inserita in tale circuito. Nel circuito di collettore è invece inserito l'auricolare.

La messa a punto si riferisce soltanto a *P1* e *P2*.

La bobina d'antenna è quella solita. L'impedenza alta frequenza (JAF) va disposta in senso opposto a quello della bobina d'antenna, per evitare interferenze e fischi di reazione. Il condensatore variabile può essere sostituito da uno usuale per apparecchi a transistor, a due sezioni, utilizzandole ambedue, ossia unendole insieme. Il consumo è ridottissimo, minore di 1 mA.

Il montaggio dell'apparecchietto sperimentale è stato effettuato su una delle solite piastrine preforate, come si può notare dalla fotografia di fig. 11.4. Il piano di montaggio è riportato dalla fig. 11.5.

Tre schemi di apparecchietti reflex a due transistor

Lo schema di fig. 11.6 è di tipo usualissimo, senza nessuna particolarità di rilievo; è di facile montaggio e semplice messa a punto. I due transistor sono ambedue di tipo PNP e sono accoppiati con un condensatore elettrolitico di 10 μ F.

È previsto un potenziometro di 25 k Ω per il controllo di volume ed anche per la regolazione del punto di lavoro del primo transistor, la cui resistenza di base può venir variata tra 220 e 680 k Ω .

Mentre in altri apparecchietti del genere è stato indicato un compensatore per ottenere la reazione, in questo il compensatore è sostituito con due tratti di filo di rame isolato, lunghi 2 cm, ed avvolti tra di loro (*G*). Formano una capacità sufficiente per determinare la reazione. Per regolarla, basta avvolgerli più o meno.

Occorre far attenzione alla posizione dell'impedenza AF. L'auricolare può venir sostituito con una cuffia.

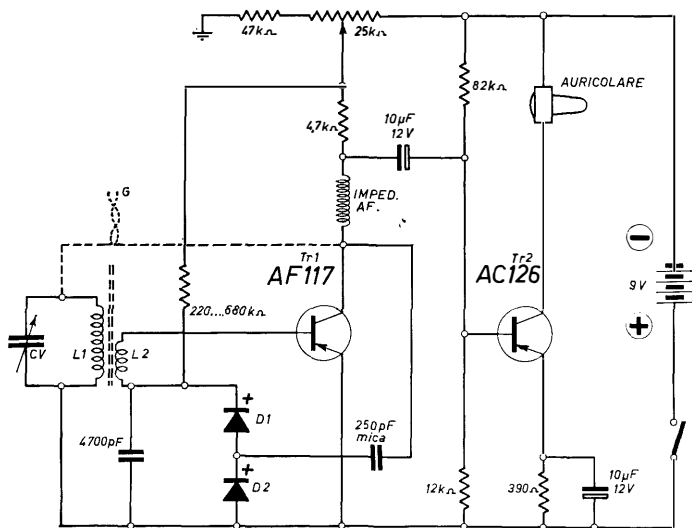


Fig. 11.6 - Reflex a due diodi e due transistor.

Lo schema di fig. 11.7 è simile al precedente. La corrente di base del primo transistor (AF117) è ottenuta con un partitore di tensione costituito dalle resistenze $R1$ e $R2$. La reazione è ottenuta con un compensatore e con dieci spire filo da 0,3 smaltato o altrimenti isolato avvolto su un foglietto di carta, sopra la bacchetta di ferrite della bobina d'antenna, per poter essere scorrevole più o meno. Lo schema di fig. 11.8 è simile ai due precedenti, con qualche piccola variante. Il primo transistor è collegato al secondo tramite un trasformatore interstadio $T1$. Vi è tutta una gamma di trasformatori di questo tipo; occorre fare attenzione che è a bassa frequenza, con l'avvolgimento primario collegato al collettore dell'AF117, ed il secondario alla base dell'AC125. Evitare di sceglierlo tra i più piccoli.

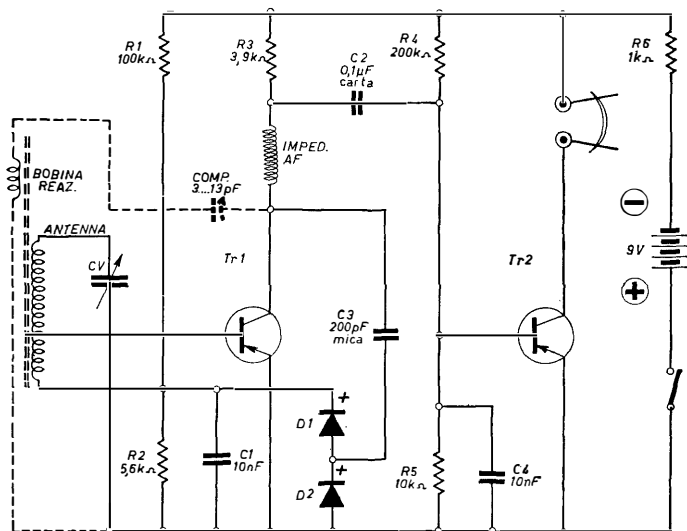


Fig. 11.7 - Apparecchio reflex a due transistor.

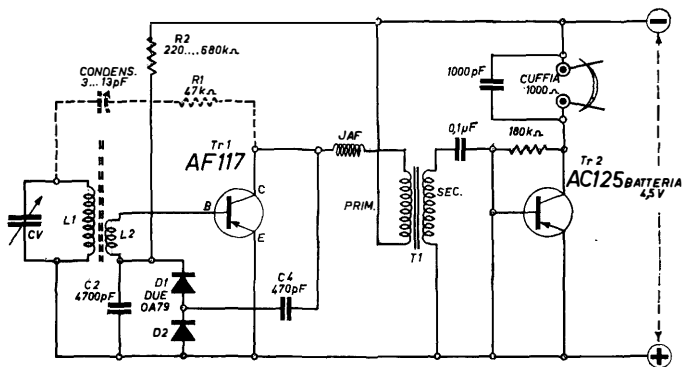


Fig. 11.8 - Un'altra versione del reflex a due transistor.

Non richiede nessuna particolare messa a punto, salvo la solita variazione della resistenza R_2 , da 220 k Ω sino a 680 k Ω , e la regolazione del compensatore, per regolare la reazione. La bobina d'impedenza (JAF) è la solita.

Due reflex a quattro transistor

Con quattro transistor, le soluzioni possono essere due: o collegarne due in alta frequenza e gli altri due in bassa, oppure utilizzare tre transistor in bassa frequenza, con uno stadio finale in controfase.

Lo schema di fig. 11.9 illustra la prima soluzione. I transistor in alta frequenza sono due, per cui il segnale radio viene amplificato prima da uno e poi dall'altro. Il circuito reflex è il solito. La bobina d'impedenza è perciò inserita nel circuito collettore del secondo transistor. Mentre il segnale AF amplificato passa attraverso C_4 , il segnale BF, anch'esso amplificato, passa attraverso tale bobina e quindi attraverso C_3 . Il diodo D_3 ha lo scopo di impedire la distruzione dei transistor nel caso che la batteria venga collegata con polarità invertita.

Lo stadio a bassa frequenza è del tipo con condensatore di accoppiamento (C_5). All'uscita è indicata una cuffia. Essendo quattro i transistor, potrebbe sembrare più opportuno un piccolo altoparlante. In pratica però, ottime ricezioni in cuffia sono da preferire ad incerte ricezioni in altoparlante. Se è desiderato il funzionamento in altoparlante, allora è senz'altro opportuno l'altra versione del ricevitore, quella di fig. 11.10.

Lo stadio in alta frequenza avrebbe potuto essere quello stesso della figura precedente, più la parte in bassa frequenza con i tre transistor, il pilota e i due finali in controfase. Per offrire al lettore una possibile variazione è stata prevista la possibilità di dividere in due parti la gamma di ricezione. C'è un solo inversore ad una via ed a due posizioni. In una posizione la ricezione avviene nella gamma OM (onde medie) da 150 a 621 m; nell'altra

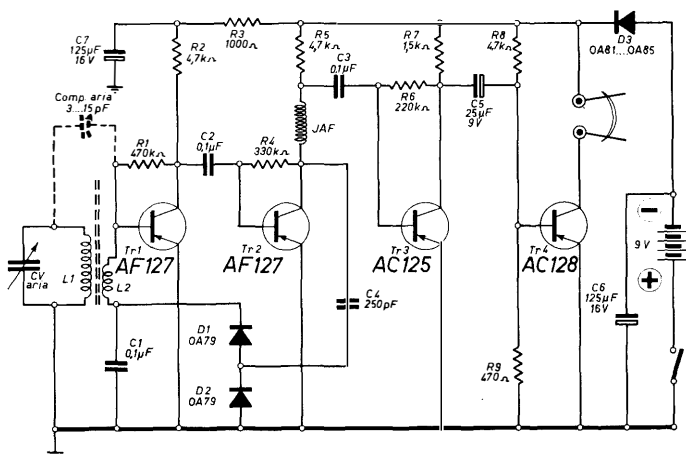


Fig. 11.8 - Apparecchio reflex a quattro transistor.

posizione, la ricezione è nella stessa banda OM, però la sintonia risulta facilitata, entro il tratto dai 140 ai 185 m. È questa la posizione « banda allargata » ossia *band-spread* (BS).

Può risultare interessante al dilettante di osservare come vengono distribuite le emittenti della parte inferiore della banda OM, mediante l'inserimento di una piccola capacità in serie al condensatore variabile di sintonia VC1. Al suo posto è possibile utilizzare un condensatore fisso di 30 pF. Il compensatore serve soltanto per poter regolare l'allargamento di banda in corrispondenza di qualche tratto della banda stessa.

Il resto dello schema, parte AF-reflex, è eguale a quelli già descritti. C'è un compensatore di 50 pF per la reazione. Può essere eliminato o sostituito con altro di capacità minore. La resistenza di base del primo transistor è di 270 kΩ, ed è collegata al cursore della resistenza variabile RV1. Quest'ultima serve per controllare l'effetto reattivo.

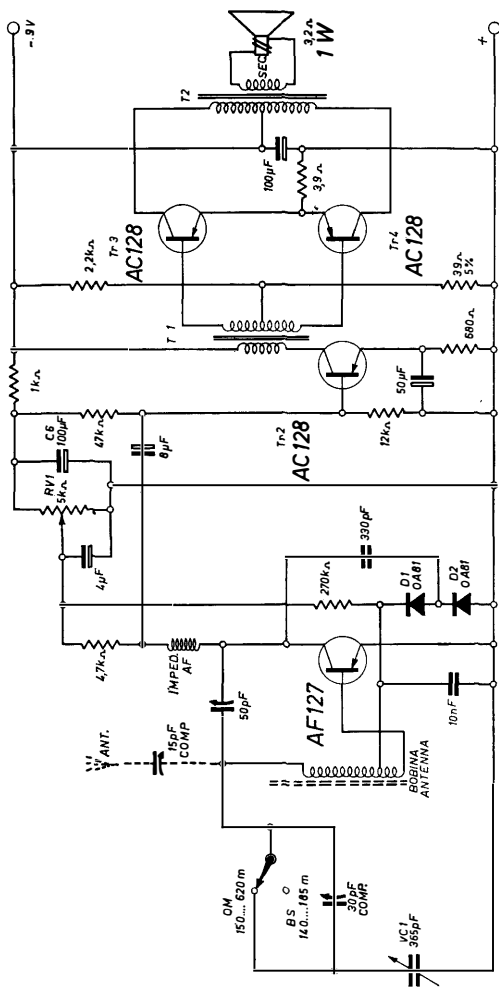


Fig. 11.10 - Apparechio radio a quattro transistor.

L'accoppiamento tra il primo ed il secondo transistor è ottenuto con un elettrolitico di $8 \mu\text{F}$. Nello stadio BF sono indicati tre transistor tutti di tipo AC128. Il primo è il pilota. È collegato allo stadio finale mediante un trasformatore *T1* adatto per il circuito controfase, ossia provvisto di avvolgimento secondario con presa al centro. A tale presa fa capo il centro del partitore di tensione, costituito da una resistenza di $2,2 \text{ k}\Omega$ e da una di 39Ω . Serve per la tensione di polarizzazione dei due transistor finali.

La base dei due finali è collegata ad uno degli estremi del secondario di *T1*. In tal modo i due transistor finali risultano collegati in controfase. I collettori sono collegati all'avvolgimento primario del trasformatore d'uscita *T2*. Gli emittori sono riuniti insieme; vanno a massa tramite una resistenza di valore molto basso, quella di $3,9 \Omega$. Poiché lo stadio finale in controfase è comune a molti apparecchi a transistor, i due trasformatori, la coppia dei due transistor e l'altoparlante si possono trovare facilmente in commercio. Formano un unico insieme, in quanto anche l'altoparlante deve essere adatto allo stadio finale con i due AC128.

La potenza d'uscita è piuttosto notevole, quella di 1 W.

CAPITOLO DODICESIMO

APPARECCHI A CIRCUITI INTEGRATI

Apparecchio a due circuiti integrati

I circuiti integrati sono dei particolari raggruppamenti miniaturizzati di transistor, condensatori e resistenze. Sono internamente collegati in modo da formare dei circuiti completi. L'avvento di tali circuiti è dovuto alla microelettronica, un ramo dell'elettronica dedicato alla costruzione di apparecchiature elettroniche adatte per l'installazione a bordo dei satelliti artificiali, delle sonde interplanetarie e dei missili radioguidati. Hanno la sorprendente caratteristica di avere le dimensioni di un comune transistor.

La fig. 12.1 indica le caratteristiche di uno dei circuiti integrati più semplice, il Philips TAA263. Come si può osservare dallo schemetto, comprende tre transistor e due resistenze. L'involucro ha le dimensioni di 5 mm per 5,8 mm. È adatto per stadi ad alta frequenza.

Il terminale n. 1 è quello di entrata, il 3 quello di uscita. Gli altri due terminali vanno ai due poli della batteria, il 2 al positivo ed il 4 al negativo.

I tre transistor inclusi sono di tipo NPN. Essendo tre i transistor, gli stadi di amplificazione sono anch'essi tre. La fig. 12.2 illustra come possa venir utilizzato il circuito integrato TAA263 in un piccolo ricevitore a reazione. Anche nella sezione a bassa frequenza è utilizzato un circuito integrato adatto, in questo caso il Siemens TAA121, anch'esso a tre transistor, in circuito a bassa frequenza. Il TAA121 può provvedere all'amplificazione di tensione

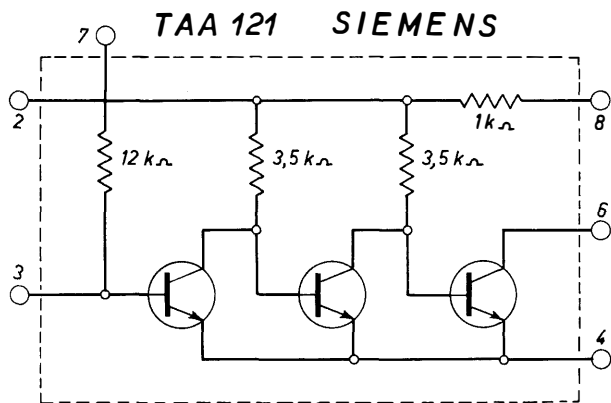
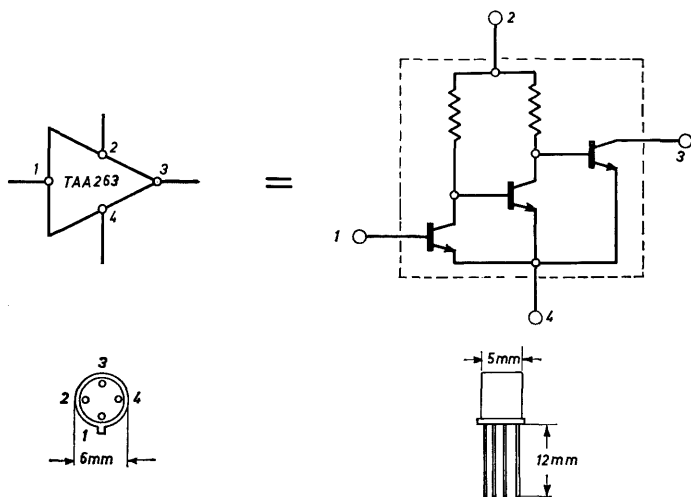


Fig. 12.1 - Caratteristiche dei due circuiti integrati.

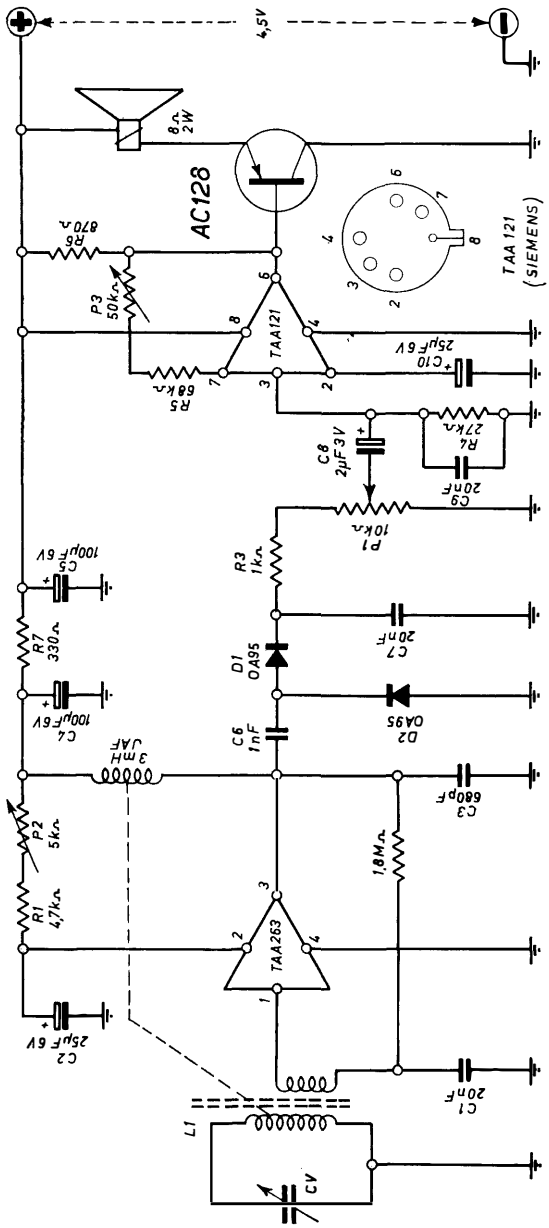


Fig. 12.2 - Ricevitore in reazione con il TAA263.

del segnale audio, non all'amplificazione finale. A tale scopo è utilizzato un transistor AC128.

L'apparecchio funziona in reazione per effetto dell'accoppiamento di un'impedenza AF con la bobina di sintonia. L'impedenza AF è da 3 mH (Geloso) facilmente reperibile in commercio. Va sistemata in modo da poter venir orien-

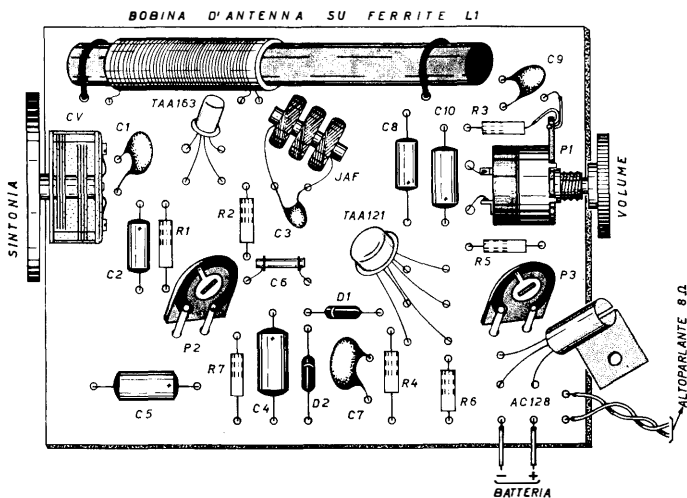


Fig. 12.3 - Piano di montaggio.

tata, in quanto dipende da tale orientamento l'entità della reazione e la sensibilità del ricevitore.

Come vadano sistemati i componenti sulla piastrina perforata è indicato dalla fig. 12.3. L'impedenza AF è indicata con l'abbreviazione JAF.

La bobina di sintonia è quella per sostituzioni in apparecchi a transistor di tipo commerciale. Il condensatore variabile può essere di qualsiasi tipo, di capacità non inferiore ai 200 pF. Può venir usato un condensatore doppio, a dielettrico solido, per piccoli apparecchi commer-

ciali. È bene utilizzare tutta la capacità, riunendo insieme le due sezioni.

Il condensatore variabile va provvisto di manopola. È ben visibile nella fotografia di fig. 12.4.

La sezione radio dell'apparecchio comprende anche il potenziometro trimmer *P2*, da 5 k Ω a variazione lineare, ne-

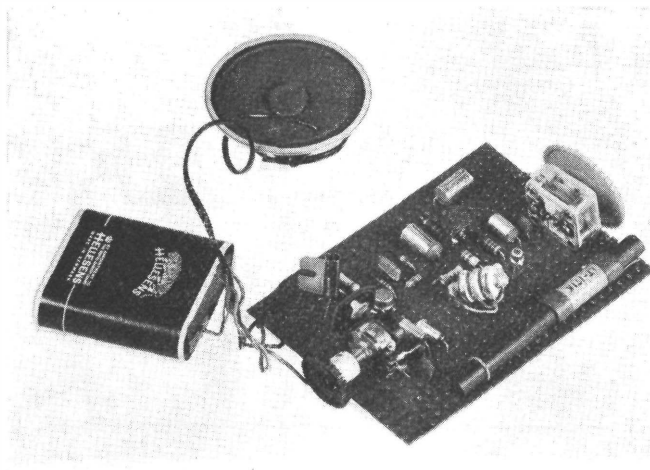


Fig. 12.4 - L'apparecchio ultimato.

cessario per la messa a punto della polarizzazione dei due stadi finali del circuito integrato TAA263. La polarizzazione del primo transistor interno è ottenuta con la resistenza 1,8 M Ω .

Il condensatore *C3* di 680 pF ha l'importante compito di ridurre il grado di reazione all'estremo alto della gamma di ricezione, per evitare inneschi e rendere la reazione stessa regolabile su tutta la gamma.

La rivelazione è ottenuta con due diodi OA95.

La sezione a bassa frequenza inizia con il controllo di

volume costituito da un potenziometro da 10 k Ω , a variazione logaritmica, provvisto di manopola, come indicato dalle figure.

Il circuito integrato Siemens TAA121 utilizza sei degli otto possibili terminali a filo. La corrispondenza dei terminali stessi con lo schema, risulta nello schema elettrico.

La polarizzazione d'ingresso del TAA121 è ottenuta con il potenziometro trimmer *P3*, da 50 k Ω a variazione lineare. L'integrato non richiede aletta di raffreddamento. Essa è invece necessaria per il transistor finale AC128, in quanto durante il funzionamento si riscalda.

L'altoparlante è del tipo ad impedenza di 8 Ω , adatto per 2 W.

Disponendo di un tester, disporlo su scala 100 mA e regolare il potenziometro *P3* per una corrente totale di 30 mA. Il tester va collegato tra la massa e il polo negativo della batteria.

Il potenziometro *P2* va regolato a metà corsa. Va quindi cercato il giusto grado di reazione orientando l'impedenza JAF rispetto alla bobina di sintonia *L1*, in modo da ottenere la migliore riproduzione sonora esente da fischi o distorsioni.

Sintonizzare accuratamente il ricevitore su una emittente verso l'estremo basso della gamma (circa 550 kc), quindi regolare il potenziometro *P2*, in modo da ottenere una forte diminuzione del volume sonoro ad ogni minima variazione della manopola di sintonia.

Controllare su tutta la gamma che non si determinino ineschi di reazione, pur ricevendo le emittenti locali con forte intensità; provvedere all'eventuale ritocco dell'impedenza AF.

Amplificatore da 1 watt con il circuito integrato Philips TAA300

Il circuito monolitico integrato Philips TAA300 contiene 11 transistor, 5 diodi, 14 resistenze e 1 condensatore, pur

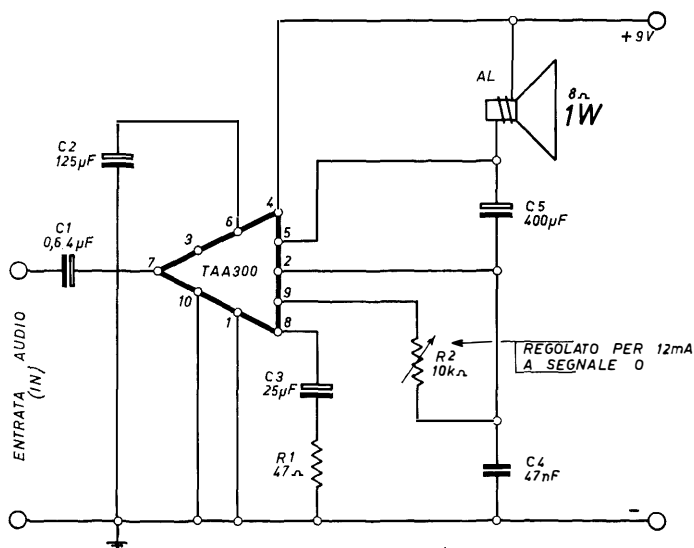


Fig. 12.5 - Schema di amplificatore da 1 W con il circuito integrato TAA300.

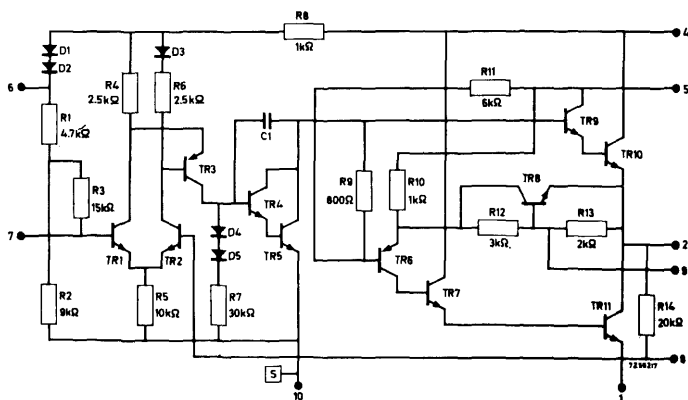


Fig. 12.6 - Circuito integrato TAA300.

essendo delle stesse dimensioni di un usuale transistor di media potenza. Al posto dei soliti tre piedini, ne è provvisto di 10.

Completato con i quattro condensatori elettrolitici, un condensatore di 47 nF, una resistenza fissa e una trimmer, forma un minuscolo amplificatore audio, in grado di fornire una potenza notevole, quella di 1 W. L'amplificatore

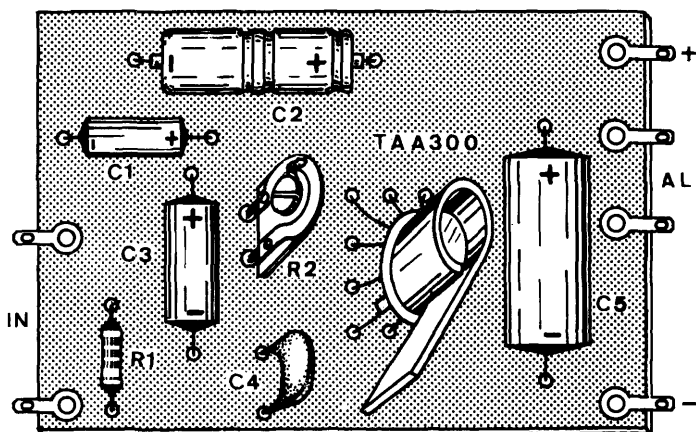


Fig. 12.7 - Disposizione dei componenti.

che ne risulta è di funzionamento stabile, con ottima riproduzione sonora, bene adatto per giradischi, mangianastri, sezione audio di ricevitori, ecc.

Funziona con batteria da 9 V. La corrente in assenza di segnale è di 18 mA. Può anche funzionare con la rete-luce. L'altoparlante adatto è da 1 W o 2 W, da almeno 15 cm di diametro, impedenza 8 Ω .

Lo schema di fig. 12.5 indica l'inserimento del circuito integrato TAA300 nell'amplificatore. Il piedino 7 è quello di entrata, il piedino 2 quello di uscita. Al piedino 9 va collegata la resistenza trimmer, da 10 k Ω , per poter re-

golare l'assorbimento di corrente dello stadio finale a 12 mA, in assenza di segnale.

Lo schema di fig. 12.6 è quello del circuito integrato. Come si può notare, il circuito è completo in ogni sua parte, ad eccezione degli elettrolitici, come detto. Lo stadio finale è del tipo single-ended. È incluso anche un dispositivo automatico per la regolazione della corrente di riposo.

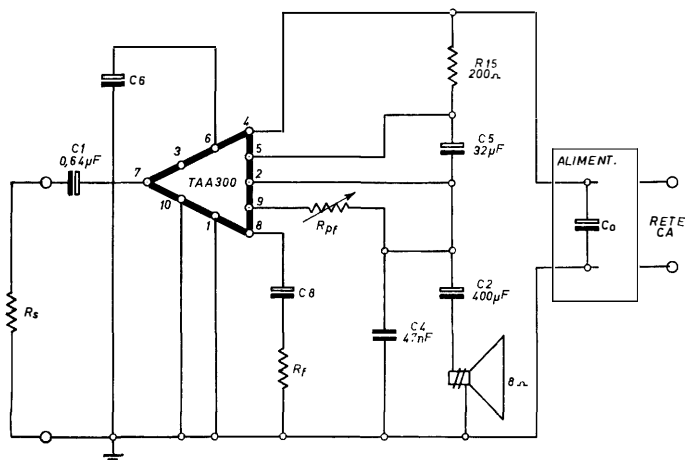


Fig. 12.8 - Variante per l'alimentazione dalla rete-luce.

All'atto della messa a punto è bene far funzionare l'amplificatore ad una potenza più bassa della normale, con una corrente di assorbimento dei transistor finali di 8 mA. Il collegamento tra la sorgente di segnale (microfono, fonorivelatore, testina magnetica, ecc.) va effettuato con apposito cavetto schermato, la calza metallica del quale va saldata alla massa dell'amplificatore (polo negativo batteria). Il condensatore $C1$ va collegato vicinissimo al piedino 2 del TAA300. Non è necessario provvedere l'integrato di aletta di raffreddamento, a meno che non venga

fatto funzionare per lungo tempo. In tal caso va bene una aletta a raggera.

Qualora dovesse verificarsi qualche innesco, con conseguente sibilo, aggiungere un quinto elettrolitico. Uno da 125 μF , a 16 V lavoro, va collegato tra il piedino 4 e la massa.

L'amplificatore va collegato alla batteria soltanto se l'altoparlante è inserito. In assenza dell'altoparlante, l'integrato può venir danneggiato per l'eccessiva corrente negli stadi iniziali.

Lo schema di fig. 12.8 indica come va disposto l'amplificatore qualora venga fatto funzionare con la tensione della rete-luce.

CAPITOLO TREDICESIMO

IL RADIOMICROFONO

Il trasmettitore-giocattolo

Il radiomicrofono è un apparecchietto bene adatto per semplici costruzioni dilettantistiche; si tratta di un microfono collegato ad un trasmettitore di minime dimensioni, giocattolo. Consente di ascoltare con il normale appa-

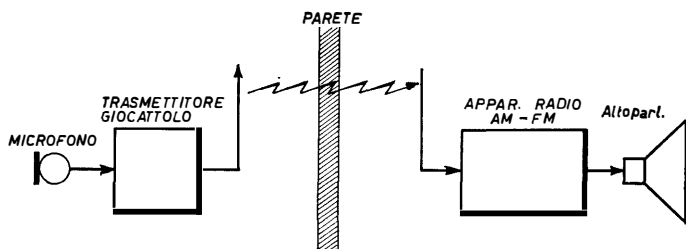


Fig. 13.1 - Uso del radiomicrofono.

recchio radio AM-MF, quanto vien detto in una stanza vicina o contigua. Non è necessario parlare direttamente al microfono; può trovarsi a qualche metro di distanza da chi parla. Per questa ragione viene generalmente nascosto, in modo da consentire l'ascolto con l'apparecchio radio, di quanto vien detto da due persone, in conversazione in altra stanza.

L'apparecchio radio va posto in posizione FM. Quindi va regolata la sintonia sino a sentire il proprio radiomicro-

fono, trasmittente su una lunghezza d'onda qualsiasi, purché compresa entro la gamma FM, ossia tra gli 88 ed i 108 Mc.

Affinché possa irradiare onde radio, il radiomicrofono viene provvisto di una piccola antenna, costituita da un tratto di filo di rame lungo circa mezzo metro.

I radiomicrofoni vengono fatti funzionare nella gamma FM poiché in tal modo risultano molto semplici, costituiti da pochi componenti. Nella gamma onde corte richiederebbero una potenza maggiore ed un'antenna più lunga; nella gamma onde medie le difficoltà risulterebbero ancora maggiori.

Apparecchi di queste tipo sono costituiti da due parti: quella trasmittente, funzionante con un transistor AF, e quella modulatrice, con un transistor BF. Come microfono va usata una capsula magnetica o piezoelettrica, facilmente reperibile in commercio.

Il transistor AF è collegato in modo da oscillare. Oscillando genera una tensione AF che viene irradiata dalla antenna. Il transistor BF provvede invece ad amplificare il segnale audio proveniente dal microfono. È possibile eliminare il transistor BF e collegare il microfono al circuito del transistor oscillante; ma ciò richiede l'impiego di un trasformatore BF e la necessità di parlare ad alta voce a breve distanza dal microfono, per ottenere una tensione audio sufficiente.

ESEMPIO DI RADIOMICROFONO — La fig. 13.2 riporta lo schema di un tipico radiomicrofono, molto noto. (Nello schema l'antenna è disegnata a sinistra, come avviene in tutti i trasmittitori, in quanto essa sostituisce l'altoparlante). Il transistor AF è un PNP al germanio, AF124. Oscilla poiché il suo collettore è collegato all'emittore direttamente mediante un condensatore (C6) di 4,7 pF. Data la frequenza molto elevata delle oscillazioni, in media di 100 Mc, tale capacità è sufficiente. Può anche risultare eccessiva, se l'efficienza del transistor è elevata.

Il transistor AF oscilla alla frequenza del proprio circuito di sintonia, costituito dal condensatore C5 di 15 pF e dalla bobina di 7 spire di filo di rame nudo, da 1 mm, diametro 3,5 mm. Il filo va avvolto intorno ad un tondino di quel diametro. Essendo il filo piuttosto grosso, rimane avvolto, senza alcuna necessità di supporto.

Il filo d'antenna va saldato a metà circa della bobina. Si

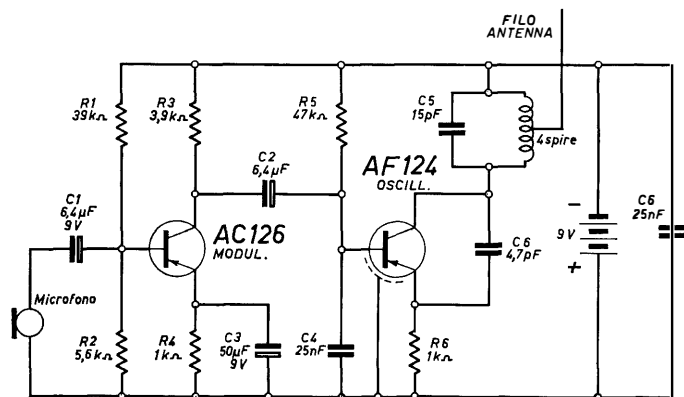


Fig. 13.2 - Schema di radiomicrofono.

può evitare la saldatura, collegando l'antenna al collettore del transistor, tramite un condensatore di minimissima capacità, appena 2 pF. Il filo d'antenna può essere ricoperto, e di spessore qualsiasi.

Il condensatore C5 è fisso, in quanto è l'apparecchio radio AM-FM che provvede alla ricerca del suo segnale. Evidentemente può venir sostituito con un compensatore ad aria, della solita capacità da 3 a 15 pF, provvisto di manopola o regolabile con cacciavite di plastica.

Il transistor AF funziona in circuito con base a massa. La sua base è collegata a massa (positivo della batteria) tramite un condensatore (C4) di capacità molto elevata

(25 000 pF). Rispetto alle oscillazioni a 100 Mc, esso è praticamente in cortocircuito.

La tensione di base è ottenuta con una resistenza (R_5) di 47 k Ω .

Lo stadio modulatore, con il transistor AC126, non presenta nessuna particolarità. Il segnale audio fornito dal microfono viene amplificato e quindi trasferito all'oscillatore tramite C2. È possibile utilizzare un modulatore a due transistor, per ottenere una sensibilità maggiore, e quindi la possibilità di tenere il microfono a maggior distanza di coloro che parlano. Uno stadio solo è però sufficiente per captare una normale conversazione da 3 o 4 m.

In caso di fruscio eccessivo, è opportuno collegare un condensatore di qualche migliaio di pF tra il collettore e la base del transistor AC126. Diminuisce però la sensibilità del radiomicrofono.

È possibile usare un transistor AF139 al posto dell'AF124, senza nessuna variante. È anche possibile usare un transistor meno efficiente, ad esempio un AF114; in tal caso aumentare il valore della resistenza di base (R_5).

Il montaggio va effettuato su una piastrina isolante perforata. I collegamenti al transistor AF124 devono essere brevi. Qualora si desideri un complesso di minime dimensioni, disporre i componenti verticalmente. Lasciare « respiro » alla bobina, affinché l'energia non vada dispersa nei componenti vicini, anziché giungere all'antenna.

È opportuno che le sei resistenze siano tutte da un quarto di watt. L'elettrolitico C2 è da 9 V lavoro. Anche la batteria è da 9 V.

Se il condensatore di sintonia (C5) è fisso, come indicato, la variazione della sintonia viene ottenuta distendendo la bobina. Più la si allunga, più alta risulta la frequenza del circuito, e quindi quella delle onde radio trasmesse. Non è possibile farla funzionare con le spire in contatto, come ben s'intende, poiché risulterebbero in corto circuito. Le spire vanno leggermente distanziate.

Effettuare una prima prova con il radiomicrofono posto a

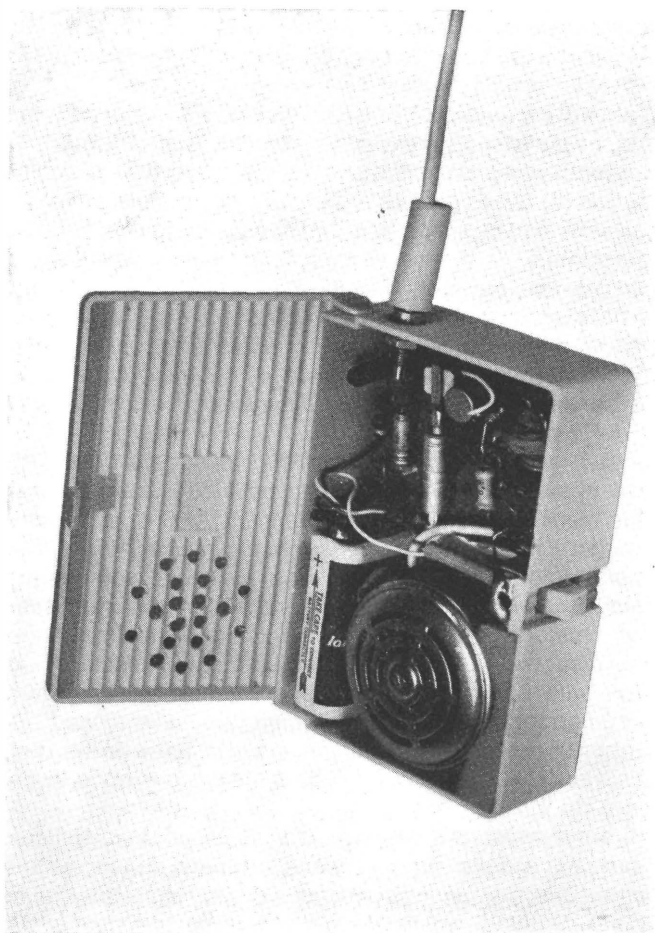


Fig. 13.3 - Radiomicrofono ultimato.

3 o 4 m dall'apparecchio radio. Oltre alla frequenza fondamentale, viene irradiata anche qualche frequenza armonica, più debole. È possibile che inizialmente l'apparecchio radio risulti accordato su un'armonica. Provare perciò ad una distanza maggiore, e quindi nell'altra stan-

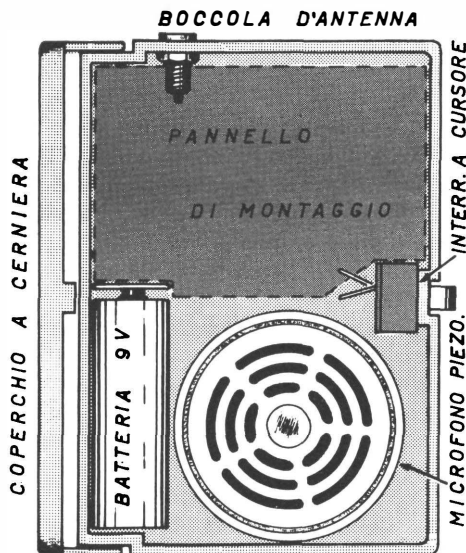


Fig. 13.4 - Sistemazione della capsula microfonica e della batteria.

za, cercando la frequenza fondamentale. Potrebbe avvenire che il radiomicrofono trasmetta ad una frequenza fuori gamma, perciò non sintonizzabile. In tal caso variare l'espansione delle spire della bobina.

Difficilmente il transistor AF può non oscillare, comunque in tal caso basta aumentare il valore di C_6 . Lo si può portare a 5,6 o a 6,4 pF. Può risultare opportuno una capacità maggiore di 4,7 pF se si adopera un transistor di efficienza minore, ad esempio un AF114.

CAPITOLO QUATTORDICESIMO

APPARECCHI PER ONDE ULTRACORTE

La super-reazione si presta per la ricezione di segnali a frequenza molto elevata con ottima sensibilità pur richiedendo due soli transistor. Caratteristica importante della super-reazione è di consentire la ricezione sia dei segnali a modulazione di ampiezza che dei segnali a modulazione di frequenza; con un ricevitore in super-reazione è possibile, ad esempio, l'ascolto delle trasmissioni nel canale audio dei programmi televisivi, oltre alla ricezione dei normali programmi FM.

Non è opportuno usare apparecchi a super-reazione in agglomerati cittadini, per il disturbo che viene da essi provocato alle ricezioni TV.

Principio della super-reazione

Gli apparecchi a super-reazione sono molto usati per la ricezione dilettantistica nella gamma delle onde ultracorte. Sono di facile costruzione e molto semplici, ma richiedono una messa a punto che spesso è alquanto laboriosa. È difficile trovare due soli ricevitori a super-reazione costruiti con gli stessi componenti e in base allo stesso schema che funzionino nello stesso modo, perciò non vengono prodotti su scala industriale.

La sensibilità del transistor AF in reazione semplice potrebbe essere molto elevata se ad un certo punto esso non entrasse in oscillazione, con la riproduzione del noto fischio. Per eliminare questo inconveniente si è pensato di impedire al transistor in reazione di entrare in oscilla-

zione facendolo funzionare ad intervalli successivi, rendendo cioè intermittente il suo funzionamento. Dopo un breve istante di funzionamento, prima che il transistor possa entrare in oscillazione, esso viene bloccato, poi viene fatto funzionare per un altro brevissimo istante e quindi bloccato di nuovo, ciò molte volte durante ciascun secondo.

Se le intermittenze sono 100 al secondo, la ricezione risulta impossibile, poiché si sentono le intermittenze stesse sotto forma di cupo ronzio. Se si elevano le intermittenze a 5000 al secondo la ricezione risulta ancora impossibile, poiché esse si sentono ancora, sotto forma di fischio acuto. Se però le intermittenze vengono portate a 100 000 al secondo, ossia se il transistor vien fatto funzionare e viene bloccato 100 000 volte durante ciascun secondo, la ricezione diviene possibile, poiché il fischio relativo alle intermittenze è molto fuori dal limite di audibilità e quindi non è percepibile dall'orecchio. Teoricamente per ottenere questo risultato bisognerebbe interrompere 100 000 volte al secondo la tensione di collettore, in pratica si provvede invece applicando una tensione oscillante alla frequenza appunto di 100 000 cicli al secondo, ossia di 100 kc. La disposizione è tale che a ciascun semiciclo positivo corrisponde il funzionamento del transistor e a ciascun semiciclo negativo corrisponde invece il bloccaggio dello stesso. È questa la corrente oscillante che viene applicata al transistor in super-reazione, e che può essere ottenuta dallo stesso transistor. La sua frequenza è detta *frequenza di spegnimento*.

Questo sistema di ricezione consente sensibilità elevatissime, limitate quasi soltanto dal rumore di fondo. Un ricevitore con un transistor AF in SR seguito da altri due in BF può ricevere segnali di appena $0,5 \mu\text{V}$, ma occorre sia costruito con particolare cura. La sensibilità media, limitata dalla stabilità, si aggira sui 4 o $5 \mu\text{V}$.

L'inconveniente maggiore di questo tipo di ricezione consiste nel fatto che a ciascun intervallo di funzionamento

devono corrispondere molti cicli del segnale in arrivo. Se la frequenza di spegnimento è di 100 kc/s al secondo è impossibile ricevere onde lunghe, a questa stessa frequenza, e neppure le onde medie. Risulta difficile ricevere le onde corte ed anche le cortissime. È invece possibile ricevere le onde ultracorte, per esempio quelle a 100 Mc, in quanto a ciascun ciclo di intermittenza corrispondono 1.000 cicli della frequenza di ricezione. Per questa ragione i ricevitori a super-reazione si prestano bene per le bande dei 4 e dei 2 m, nonché per quelle di 1 e di 3/4 di m. In pratica il loro impiego è quasi esclusivamente limitato nella banda dei 2 metri.

SCHEMA DI PRINCIPIO — La fig. 14.1 indica uno schema di transistor in super-reazione, adatto per funzionare nelle gamme a frequenza molto alta, intorno ai 2 metri. Il circuito di sintonia, accordato all'UHF, consiste di un

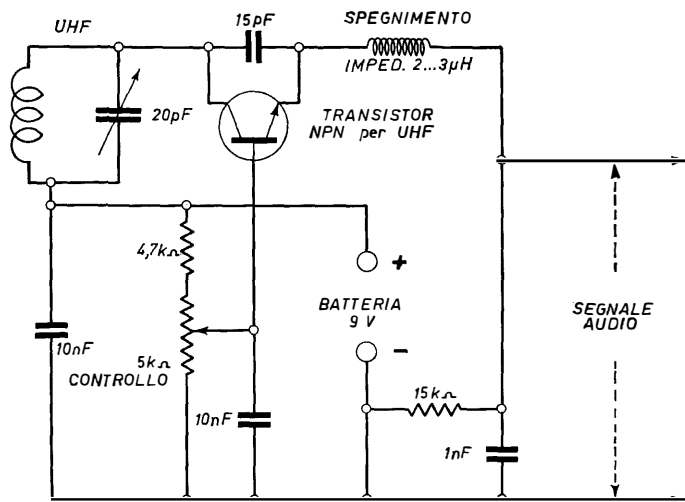


Fig. 14.1 - Principio del transistor in super-reazione.

condensatore variabile e da una bobina di 2, 3 o 4 spire di filo rame argentato, diametro 12 mm, a seconda della banda di ricezione. Il circuito di spegnimento consiste di una bobina di impedenza, di circa 30 spire filo 0,1 mm, avvolta intorno ad un resistore da 1 M Ω , 1 W, nonché del condensatore da 1 nF. La polarizzazione di base del transistor è regolabile mediante un potenziometro, compreso in un partitore di tensione.

Il transistor indicato è un NPN al silicio. Sono bene adatti anche i transistor al germanio PNP, ad esempio l'AF239. Il transistor oscilla per la presenza del condensatore da 15 pF tra l'emittore e il collettore.

Unitransistor in super-reazione

Un transistor per alta frequenza può venir fatto funzionare in super-reazione, in modo da consentire la ricezione entro la gamma radiantistica dei 144 Mc (circa 2 m) in più modi. Il principio è sempre quello di generare una frequenza supersonica, con la quale far funzionare a scatti il transistor AF in reazione spinta. Uno dei modi più razionali è quello indicato dalla fig. 14.2.

In genere, i ricevitori in super-reazione ad un transistor fanno a meno del diodo rivelatore, in quanto alla rivelazione del segnale radio provvede lo stesso transistor. In pratica però l'inserimento in circuito di un diodo rivelatore ha l'effetto di rendere più sicuro e più stabile il funzionamento del ricevitore, per cui è senz'altro opportuno. Come sempre avviene in circuiti adatti per le gamme VHF (Very High Frequencies=frequenze molto alte), il transistor AF è utilizzato in circuito con base a massa. È il solo bene adatto. Nello schema, la base è collegata a massa tramite il condensatore C4 di 1.000 pF. A tale capacità le VHF vanno a massa, senza incontrare alcuna resistenza. Il condensatore è necessario, come si vede, data la presenza della tensione di polarizzazione, ottenuta con il partitore di tensione R1 e R2.

I due circuiti, quello di sintonia e quello di spegnimento, sono inseriti uno nel circuito di collettore del transistor e l'altro in quello di emittore. I due circuiti sono accoppiati con il condensatore variabile di reazione, di 30 pF. È opportuno un condensatore variabile ad aria, di dimensioni quindi non minime, poiché esso costituisce il componente più critico dell'apparecchio, quello che richiede la regolazione più accurata. Con un compensatorino a film difficilmente si riesce ad ottenere l'esatta regolazione della capacità reattiva, necessaria al normale funzionamento del ricevitore. Inoltre, il condensatore variabile può risentire facilmente l'effetto della mano, ossia variare di capacità per la presenza della mano. È bene possa venir regolato con un cacciavite di plastica, oppure con manopola provvista di tondino isolante distanziatore, in modo da trovarsi sufficientemente lontana dal variabile.

La bobina di sintonia va avvolta con il solito filo di rame argentato da 1 mm. Il numero delle spire dipende dal diametro dell'avvolgimento e dalla capacità massima del compensatore. Nel circuito di sintonia può venir utilmente adoperato un compensatore ad aria, regolabile con il cacciavite, di circa 10 pF. Esso non può esplorare che una delle gamme VHF. L'estensione di tutte le gamme VHF è enorme, di circa 400 Mc.

Non si può usare un compensatore di sintonia di capacità elevata, ad esempio 50 pF, poiché in tal caso la manovra di sintonia risulterebbe impossibile. Disponendo di un compensatore o di un comune variabile di tale capacità, esso va utilizzato con un condensatore fisso di 15 pF, in serie, in modo da ridurre la capacità complessiva a circa 10 pF.

Non si tratta quindi di una bobina con un certo numero di spire, ma di più bobine, una per ciascuna gamma. Se ci si limita alla sola gamma radiantistica, quella dei 144 Mc, la bobina può essere di 4 spire diametro 12 mm, distanziate. Poiché la frequenza del circuito varia notevolmente con il distanziamento delle spire, il numero del-

le spire è solo approssimativo. Avvicinandole, la frequenza diminuisce; allontanandole, aumenta. È possibile che risulti sufficiente una bobina di 3 spire. Occorre effettuare qualche esperimento. Si tratta di « centrare » la sintonia del ricevitore nella gamma dei 144 Mc con lo spo-

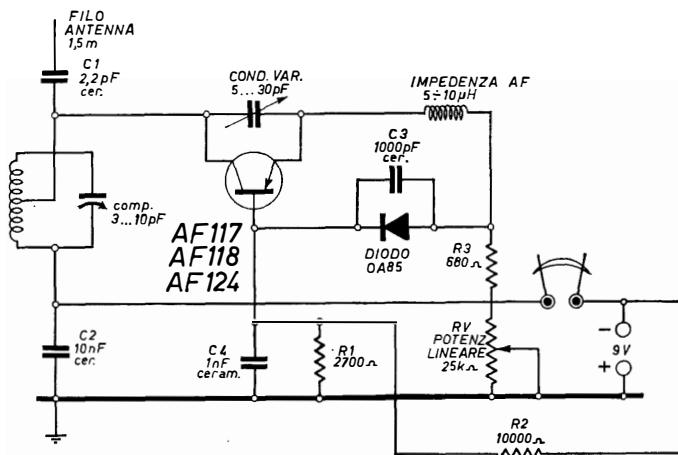


Fig. 14.2 - Schema di ricevitore per VHF.

stamento delle lamine del compensatore, da un estremo all'altro.

Il circuito di spegnimento consiste della bobina d'impedenza AF e del condensatore fisso C3. La bobina può essere quella ottenibile in commercio, con induttanza da 5 o da 10 μH , oppure può venir avvolta intorno ad una resistenza da 1/2 W (da 1 o 2 $\text{M}\Omega$), con 50 spire di filo isolato da 1 decimo, oppure su resistenza da 1 W, con 30 spire.

Il ricevitore si presta a funzionare con un transistor al germanio di tipo economico, ad esempio un AF117, o AF118, o AF124.

È indispensabile un'antenna ricevente costituita da uno spezzone di filo lungo da 1 a 2 m.

La messa a punto è piuttosto laboriosa, come sempre avviene per ricevitori di questo tipo; non è però priva di soddisfazioni. Va tenuto conto che è opportuno cercare di individuare qualche emittente radio a modulazione di frequenza, ma soltanto per sapere all'incirca quale sia la gamma di frequenza sintonizzabile. Va tenuto conto che apparecchi a super-reazione disturbano notevolmente tutto il vicinato. Cercare quindi di evitare la gamma delle emittenti FM, tra gli 86 ed i 104 Mc, e di trasferirsi su altre gamme, a frequenza più alta, distanziando la bobina di sintonia, o diminuendola di una spira.

Nello schema è indicata una bobina con presa al centro. Non si tratta però di collegare l'antenna al centro della bobina. Per le prime prove è anzi opportuno trascurare la presa e collegare l'antenna, tramite *C1*, al collettore del transistor. In seguito, va cercata la presa adatta, da stabilire con prove successive.

La regolazione ha inizio portando a metà corsa il potenziometro RV. Regolare quindi la posizione del condensatore variabile sino a sentire il caratteristico fruscio della super-reazione. Variare quindi la posizione di RV. Si potrà notare che in un solo punto il fruscio rimane costante; lasciare il potenziometro in quella posizione.

Regolare quindi la posizione del compensatore, ruotando le sue lamine da un estremo all'altro. Se la posizione in cui si trova il condensatore variabile è quella esatta, il fruscio deve rimanere costante lungo tutta la gamma di sintonia, diversamente occorre ritoccarne la posizione, sino ad ottenere questo risultato.

Disponendo di un tester, metterlo in posizione 5 mA cc ed inserirlo in circuito, in modo da poter controllare l'assorbimento di corrente da parte del transistor. Tale corrente deve essere di 2 mA; può variare leggermente in più o in meno a seconda del transistor. Regolare CV e RV in modo da assicurare tale assorbimento.

Ricevitore per VHF a due transistor

Quello di fig. 14.3 può essere considerato il ricevitore classico per la ricezione nelle gamme a frequenze molto alte (VHF). Il circuito consente alcune piccole varianti. Rimane inalterato in varie versioni. È anche molto simile all'unitransistor VHF, descritto.

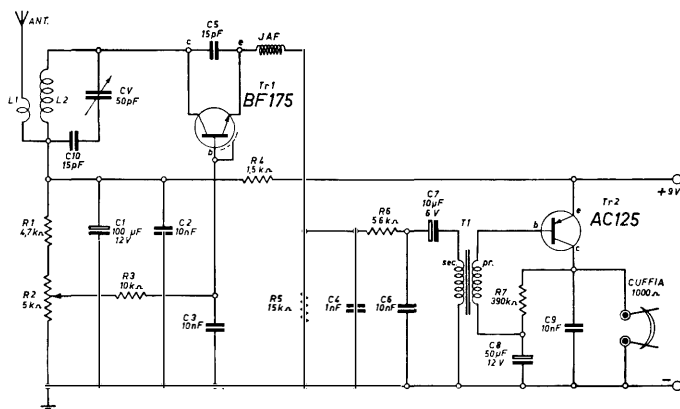


Fig. 14.3 - Schema di ricevitore in super-reazione a due transistor.

Il transistor meglio adatto è quello al silicio NPN tipo BF175. È consigliabile non sostituirlo con altri, poiché il rendimento risulta notevolmente inferiore.

È collegato con base a massa, tramite C3, nella consueta disposizione adatta per le VHF.

Il secondo transistor è un AC125. Può venir sostituito con altro transistor simile, dato che il suo compito è limitato alla sola amplificazione del segnale audio.

La bobina d'antenna è costituita da due avvolgimenti, L1 ed L2. L'avvolgimento L1 sostituisce il condensatore di 2,2 pF e consente di evitare il carico del circuito di sintonia. Consiste di due spire di filo rame argentato da 1 mm, dia-

metro 12 mm. È disposta a fianco della bobina di sintonia $L2$, come risulta dal disegno costruttivo di fig. 14.4. La bobina di sintonia è ottenuta con quattro spire, stesso filo e stesso diametro.

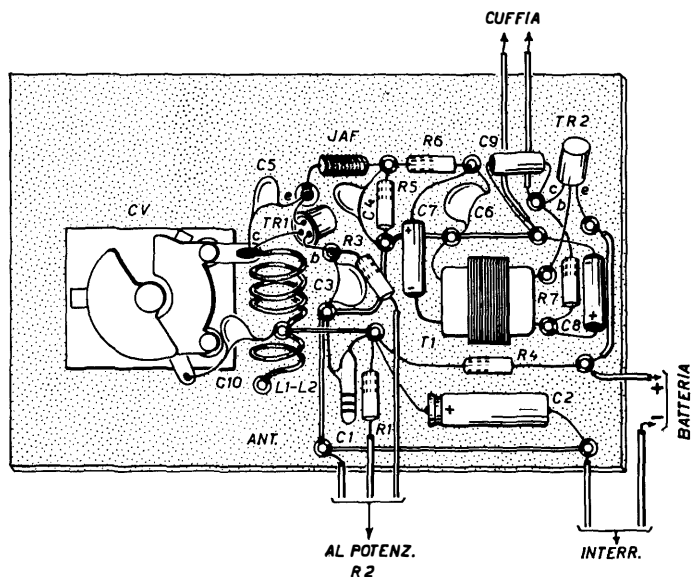


Fig. 14.4 - Piano di montaggio.

Il condensatore di sintonia è ad aria; la capacità di 50 pF è eccessiva. È perciò in serie con un condensatore fisso di 15 pF ($C10$).

La bobina d'impedenza AF è quella già indicata, ossia formata da 30 spire su resistenza da 1 W, o 50 su resistenza da 1/2 W, filo 0,1 mm ricoperto. La resistenza non deve avere un valore inferiore ad 1 M Ω .

In questo ricevitore il condensatore di accoppiamento ($C5$) è fisso. È di 15 pF. Poiché l'accoppiamento dei due cir-

cuiti è critico, può avvenire che il valore di 15 pF non corrisponda esattamente. È opportuno provare a sostituirlo con altro di valore vicino, oppure con un compensatore di capacità adeguata. Con lo schema indicato, ed il transistor BF175, la messa a punto del ricevitore non è molto laboriosa. Si tratta comunque di un ricevitore in super-reatzione, per cui l'operazione di messa a punto non va sottovalutata.

Anche il potenziometro *R2* è un componente importante. Consente di regolare la polarizzazione di base del transistor, in corrispondenza con il punto di innesco della super-reatzione. È a variazione lineare, e va sistemato sul pannello frontale del ricevitore, con una manopola. Fa parte di un partitore di tensione, insieme con le due resistenze fisse *R1* ed *R4*.

I condensatori *C1* e *C2* hanno il compito di disaccoppiare il circuito di sintonia da quello di base del transistor. È per questa ragione che oltre al condensatore elettrolitico di 100 μ F ve ne è uno ceramico o a film da 10 000 pF. In ricevitori a super-reatzione, il segnale audio può venir prelevato tanto dal circuito di spegnimento quanto da quello di sintonia. In questo schema viene prelevato da quello di spegnimento, quindi dal lato freddo dell'impedenza AF. L'antenna può essere collegata tanto al circuito di sintonia quanto a quello di spegnimento. Poiché il segnale audio è prelevato dal circuito di spegnimento quello radio è applicato al circuito di sintonia.

Nello stadio a bassa frequenza vi è un trasformatore interstadio, come generalmente avviene, dato che l'avvolgimento secondario fa parte del terzo circuito insieme con l'elettrolitico *C7*. Va notato che il trasformatore è collegato invertito, con il secondario al posto del primario. Si tratta di un trasformatore per stadio pilota in controfase, di tipo usuale, con il secondario provvisto di presa al centro. Tale presa non va utilizzata. Occorre rimanga libera. Il transistor finale è un AC125 (oppure un AC128). È disegnato capovolto per dare maggior chiarezza allo schema.

La resistenza $R7$, di $390\text{ k}\Omega$, è quella di base del transistor. Per l'ascolto viene usato un auricolare da $1000\ \Omega$, o una cuffia a due auricolari, dello stesso valore. I ricevitori in super-reazione non sono adatti per funzionare con altoparlante.

Il montaggio del ricevitore è effettuato sopra una basetta isolante. Nell'esempio fatto, la basetta è di plastica tra-

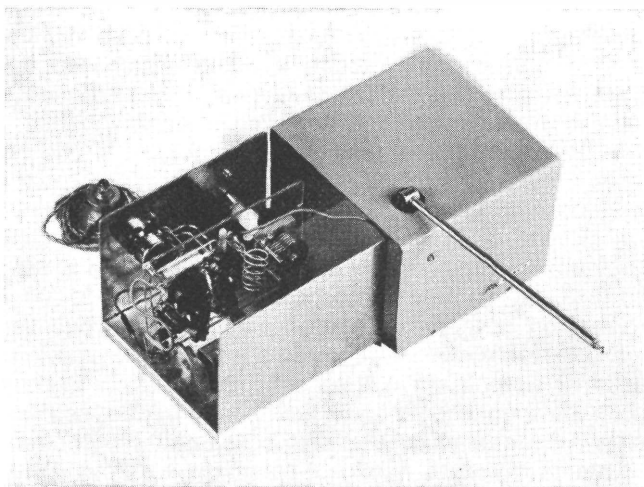


Fig. 14.5 - Aspetto interno del ricevitore.

sparente. Su di essa sono collocati tutti i componenti, ad eccezione del potenziometro. Essa è sistemata quasi al centro di un contenitore metallico (alluminio) come si può notare dalla fotografia di fig. 14.5.

Il condensatore variabile risulta in tal modo distanziato dal lato frontale del contenitore, per evitare l'effetto della mano. Il collegamento è ottenuto con un perno isolante. All'esterno vi è una manopola a demoltiplica, bene adatta

per ricevitori a VHF. Anche il potenziometro è provvisto di manopola.

L'aspetto esterno del ricevitore è quello di fig. 14.6. Il piano di cablaggio è riportato dalla fig. 14.4.

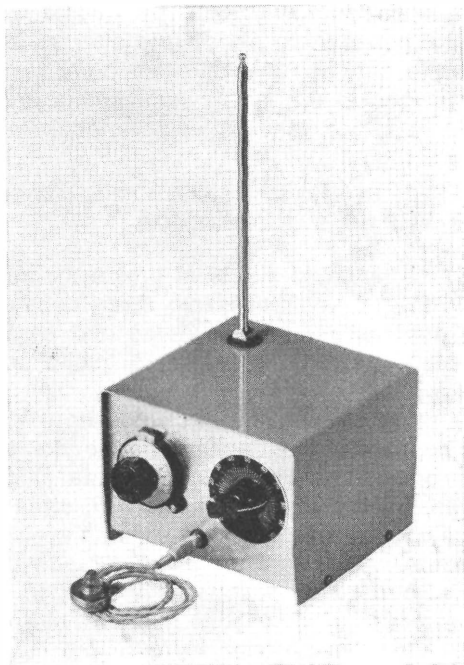


Fig. 14.6 - Aspetto esterno.

Per la messa a punto vale quanto detto per il ricevitore unitransistor VHF. Essa si riduce alla sola regolazione del potenziometro, effettuata in modo da ottenere l'innesco della super-reazione e il corrispondente fruscio. Come già detto, può risultare opportuno modificare la capacità

di C_5 , o sostituirlo con un compensatore. La capacità di 15 pF è la media trovata sperimentalmente, e con BF175 dovrebbe andar bene sempre. Però basta variare un po' la posizione dei componenti, od anche le connessioni, per determinare piccole variazioni di capacità nel circuito di sintonia e nell'accoppiamento tra questo e quello di spegnimento, per rendere necessario alterare la capacità di C_5 . A volte può risultare utile sostituire la resistenza R_5 con una fissa di 8,2 k Ω in serie con una resistenza trimmer di 10 k Ω , e rendere così variabile la tensione di emittore.

Ricevitore VHF in super-reatzione

Il transistor al germanio AF239 si presta molto bene per ricevitori VHF. Può venir utilizzato in un consueto apparecchio a due transistor. Lo schema può essere quello tipico, in super-reatzione, ad esempio quello precedente, adattandolo.

La fig. 14.7 riporta lo schema di un ricevitore VHF con la presa del segnale audio dal lato freddo del circuito di sintonia, e quindi con l'antenna collegata al circuito di spegnimento, tramite un condensatore di circa 3 pF, all'opposto di quanto previsto nello schema precedente.

Il condensatore variabile è da 20 pF. Poiché deve venir separato dal circuito di collettore, si trova in serie con un condensatore fisso di capacità molto elevata, di 100 000 pF, il quale offre un cortocircuito alle VHF. La capacità variabile risulta circa il doppio di quella del condensatore variabile di 50 pF, con altro da 15 pF in serie, dell'esempio precedente. La bobina è perciò ad induttanza minore. Sono sufficienti 2 sole spire di filo rame argentato, avvolte con diametro di 12 mm, piuttosto vicine; oppure 3 spire, stesso filo e diametro, distanziate ad 1,5 mm.

Qualora la sintonia entro la banda dei 144 Mc risultasse difficoltosa, la si può rendere più facile restringendo la esplorazione della banda stessa. Ciò si ottiene sostituendo

il condensatore C2 con altro di piccola capacità, ad esempio con uno da 22 o da 27 pF. Questo si può fare dopo che sia stata localizzata la banda a 144 Mc.

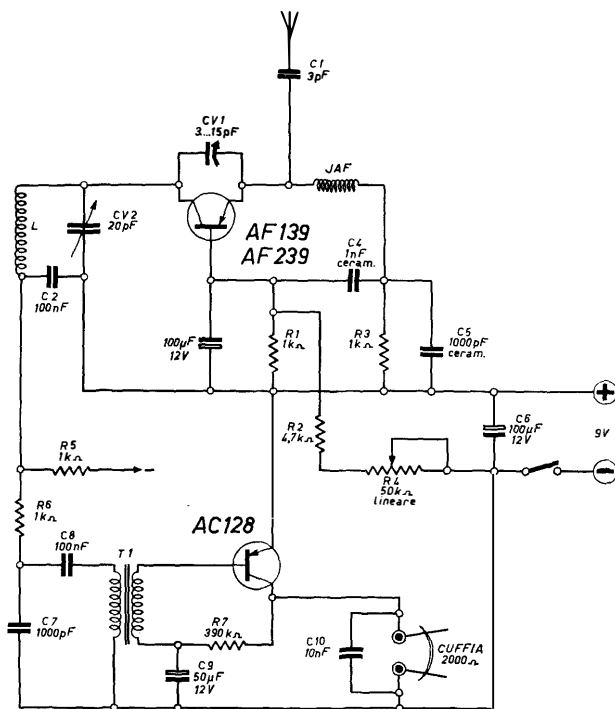


Fig. 14.7 - Schema di apparecchio radio per VHF.

La resistenza R5 di 1000 Ω costituisce il carico statico del transistor AF239, e va perciò collegata direttamente al negativo della batteria.

L'impedenza AF è quella già indicata. (Può anche essere una Geloso mod. 556 o 557).

Ricevitore in super-reakzione a tre transistor

Lo schema di fig. 14.8 si riferisce ad un'altra versione dello schema classico del ricevitore in super-reakzione. È utilizzato un transistor al silicio, ed il segnale audio è prelevato dal circuito di sintonia. Una variante consiste nella regolazione della tensione di emittore del transistor VHF, anziché in quella di polarizzazione di base, come generalmente in uso. Il risultato non è molto diverso. Il condensatore variabile è da 25 pF. Tale capacità essendo eccessiva, è in serie con altro di 100 pF. Ne risulta una capacità utile di circa 20 pF, adatta per l'esplorazione delle bande VHF a frequenza non oltre i 144 Mc.

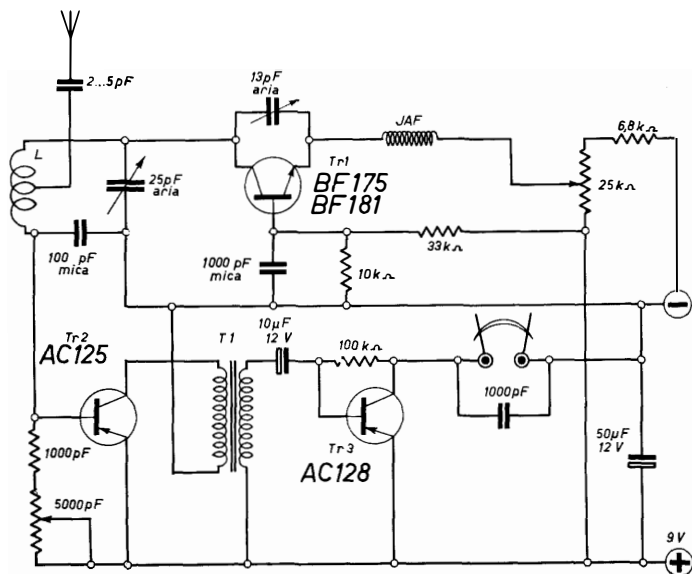


Fig. 14.8 - Schema di ricevitore in super-reakzione.

La bobina di sintonia (L) è quella solita, già indicata. Comunque, data la capacità disponibile, è opportuna una bobina di 3 spire di filo da 1 mm argentato, diametro 12 mm, spaziatura 1 mm. Per le prime prove è però meglio adatta una bobina con 4 spire, stesso filo e diametro, allo scopo di esplorare una banda a frequenza più bassa, per poi salire a quella a 144 Mc. Con 4 spire, il ricevitore può venir sintonizzato sulle trasmettenti radio a modulazione di frequenza, facilmente ricevibili.

La bobina d'impedenza è quella già varie volte indicata. Benché sia provvisto di due transistor in bassa frequenza, il ricevitore è adatto per funzionare con cuffia da 1000 o 2000 Ω .

L'antenna va collegata ad una presa della bobina di sintonia, verso il centro. Inizialmente può venir collegata all'estremo alto della bobina.

Il circuito di sintonia

Negli apparecchi per VHF il circuito di sintonia ha molta importanza. È semplice, costituito da un condensatore di piccola capacità, e da una bobina con alcune spire soltanto, ma richiede attenzione. La bobina non può trovarsi distante dal condensatore variabile, per evitare induttanze aggiunte indesiderate, ed anche accoppiamenti reattivi. Per le frequenze molto alte, dai 200 Mc in su, è sufficiente una sola spira piegata ad U; è chiaro che non può trovarsi in serie con un altro collegamento piegato, il quale può presentare un'induttanza maggiore. È necessaria una certa sensibilità da parte del dilettante.

Le spire della bobina di sintonia dipendono da quattro fattori:

- a) la capacità del condensatore variabile;
- b) lo spessore del filo;
- d) il diametro dell'avvolgimento;
- e) la spaziatura tra le spire.

È necessario che il condensatore variabile sia ad aria, e che non abbia una variazione di capacità di oltre 10 pF per le gamme FM e a 144 Mc. Può essere di 25 pF o più, ma deve avere in serie un condensatore riduttore di capacità adeguata. Per le bande a frequenza intorno ai 200 Mc occorre un condensatore variabile particolare, adatto per tali frequenze, con una variazione di capacità di 5 pF circa. Non si tratta quindi soltanto di utilizzare bobine con minor numero di spire, ma anche di ridurre la capacità del variabile, diminuendo quella del condensatore in serie, o utilizzando un condensatore apposito, a lamine spaziate.

ESEMPIO DI BOBINE DI SINTONIA.

Per la gamma FM (88-108 Mc) la bobina può avere:

6 spire diametro 9 mm filo 1 mm

4 spire diametro 12 mm filo 1 mm

3 spire diametro 16 mm filo 1 mm

oppure:

8 spire diametro 9 mm filo 1,5 mm

6 spire diametro 12 mm filo 1,5 mm

4 spire diametro 16 mm filo 1,5 mm

con condensatore variabile adatto per una variazione di capacità di 10 pF.

Per la gamma radiantistica (144 Mc) la bobina può avere:

4 spire diametro 9 mm filo 1 mm

2,5 spire diametro 12 mm filo 1 mm

1 spira diametro 16 mm filo 1 mm

oppure:

- 6 spire diametro 9 mm filo 1,5 mm
- 4,5 spire diametro 12 mm filo 1,5 mm
- 3 spire diametro 16 mm filo 1,5 mm.

La spaziatura è molto importante, in quanto può variare ampiamente l'induttanza delle bobine indicate; in media è di 2 mm tra spira e spira.

Per le gamme basse, dai 40 ai 50 Mc, raddoppiare le spire delle bobine, lasciando inalterato il condensatore variabile.

Per la gamma dei 144 Mc può andar bene una sola spira ad U ampia 10 mm e alta 15 mm. Per la gamma dei 200 Mc va bene una bobina ad U ampia 10 mm e alta 7 mm; per i 300 Mc una ad U ampia 10 mm e alta 4 mm.

Ripartizione delle frequenze molto alte (VHF)

33 - 40 MHz=polizia, ponti radio privati, esercito

40 MHz=frequenza usata dai sovietici per i satelliti

42 - 47 MHz=polizia, cercapersone

52,6 - 59,5 MHz=televisione canale A

61 - 68 MHz=televisione canale B

72 MHz=frequenza per radiocomandi

81 - 88 MHz=televisione canale C

86 - 104 MHz=stazioni radio FM

108 MHz=frequenza usata dagli Stati Uniti per satelliti

108 - 132 MHz=gamma aeronautica

134 - 140 MHz=satelliti meteorologici

144 - 146 MHz=radioamatori

146 - 156 MHz=servizi aeronautici

149,80 - 149,98=radiotaxi

- 150,98 - 151,49 MHz=polizia municipale
- 152 - 152,34 MHz=radiotelefoni per uso industriale
- 152,24 - 152,48 MHz=radiotaxi
- 152,48 MHz=ponti radio e telefoni di stato
- 152,84 - 153,73 MHz=ponti radio per usi industriali
- 153,74 - 154,46 MHz=polizia e servizi di sicurezza
- 154,63 - 156,25 MHz=servizi pubblici
- 156,25 - 157,45 MHz=guardacoste e servizi salvataggio
- 157,45 - 157,74 MHz=radiotaxi
- 157,74 - 158,10 MHz=radiotelefoni per autovetture
- 158,70 - 159,48 MHz=polizia
- 159,48 - 161,57 MHz=radiotaxi
- 161,57 - 161,68 MHz=nautica e salvataggio in mare
- 161,63 - 161,78 MHz=ponti radio RAI
- 161,78 - 162 MHz=servizi portuali e radiotelefoni per nautanti
- 162,25 - 170,15 MHz=polizia e servizi di sicurezza civili
- 170,43 - 172,38 MHz=polizia e servizi di sicurezza
- 174 - 181 MHz=televisione canale D
- 182,5 - 189,5 MHz=televisione canale E
- 191 - 198 MHz=televisione canale F
- 200 - 207 MHz=televisione canale G
- 209 - 216 MHz=televisione canale D
- 216 - 223 MHz=televisione canale H
- 282,2 - 353 MHz=aeronautica (frequenza usata per atterraggi senza visibilità)
- 430 - 440 MHz=frequenza riservata ai radioamatori.

CAPITOLO QUINDICESIMO

**APPARECCHI SUPERETERODINA
A TRANSISTOR**

Categorie di apparecchi

Gli apparecchi a transistor, di produzione commerciale, sono tutti di tipo supereterodina, con un minimo di 5 transistor ad un massimo di 12.

Vi sono i piccoli *apparecchi tascabili*, a 5 o 6 transistor, dimensioni $12 \times 7 \times 3$ cm, peso 280 g; e vi sono gli *apparecchi portatili*, con 6 o 7 transistor, dimensioni $14 \times 8 \times 4$ cm, peso 350 g. Oltre ai transistor, possiedono uno o due diodi al germanio; uno per la rivelazione e l'altro per la stabilizzazione. Questi apparecchi sono tutti adatti per la ricezione della sola gamma delle onde medie, da 180 a 580 m. Funzionano con una sola batteria di pile, da 9 V. La resa sonora è di 0,1 W.

La seconda categoria è quella degli apparecchi di potenza sonora elevata, cinque volte maggiore, di 0,5 W; non sono portatili; sono provvisti di mobiletto. Mentre gli apparecchi minori, tascabili o portatili, funzionano con una batteria da 9 V, questi funzionano con 4 pile distinte, collegate in serie; sono pile da torcia (diametro 33 mm); ciò poiché l'assorbimento di corrente è notevolmente maggiore, proporzionato alla maggiore resa d'uscita.

Sono generalmente ad onde medie e corte; a 7 transistor e 2 diodi. Il loro altoparlante è di diametro doppio di quello dei piccoli apparecchi, ossia di 12 cm anziché di 6 cm. Le dimensioni sono, in media: $25 \times 15 \times 12$ cm; il peso è di 1,5 kg.

Tutti questi apparecchi sono provvisti di antenna interna, in ferrite. Per le onde corte vi è un'antenna apposita. La terza categoria di apparecchi a transistor è quella dei ricevitori a *modulazione di frequenza (FM)*. Sono identici a quelli per onde medie e corte; hanno in più lo stadio a modulazione di frequenza, comprendente 2 transistor. La rivelazione è ottenuta con 3 diodi, uno per le onde medie e corte, e due per quelle a modulazione di frequenza; in più vi è il diodo stabilizzatore. Risultano a 9 transistor e 4 diodi. Sono detti *apparecchi AM/FM*.

Caratteristiche generali

Tutti gli apparecchi supereterodina sono a conversione di frequenza, quindi il primo transistor è detto *convertitore*, in quanto provvede alla conversione di frequenza di tutti i segnali radio ricevibili. Converte la loro frequenza in quella fissa e costante alla quale funziona l'apparecchio. Tale frequenza fissa e costante è in genere di 455 kc/s, oppure 465 kc/s o anche di 467 kc/s.

Il secondo transistor amplifica tale frequenza fissa e costante. Essa vien detta *media frequenza*. Il terzo transistor provvede alla successiva amplificazione a media frequenza. Segue il diodo rivelatore. Esso è seguito dalla parte audio dell'apparecchio, la quale consiste di tre transistor, un amplificatore audio e due finali audio in controfase. Questi ultimi sono necessari per far funzionare l'altoparlante.

L'apparecchio tascabile o portatile a 6 transistor risulta, in tal modo, diviso in due parti; la prima è la parte radio, con 3 transistor, la seconda è la parte audio, con altri 3 transistor. Le due parti sono divise dal diodo rivelatore. La fig. 15.1 illustra la disposizione delle parti componenti un apparecchio portatile a 6 transistor. In alto è ben visibile la bacchetta di ferrite con gli avvolgimenti d'antenna. Al centro, a sinistra, vi è il condensatore variabile; a destra vi è l'altoparlante, con a fianco il trasformatore di

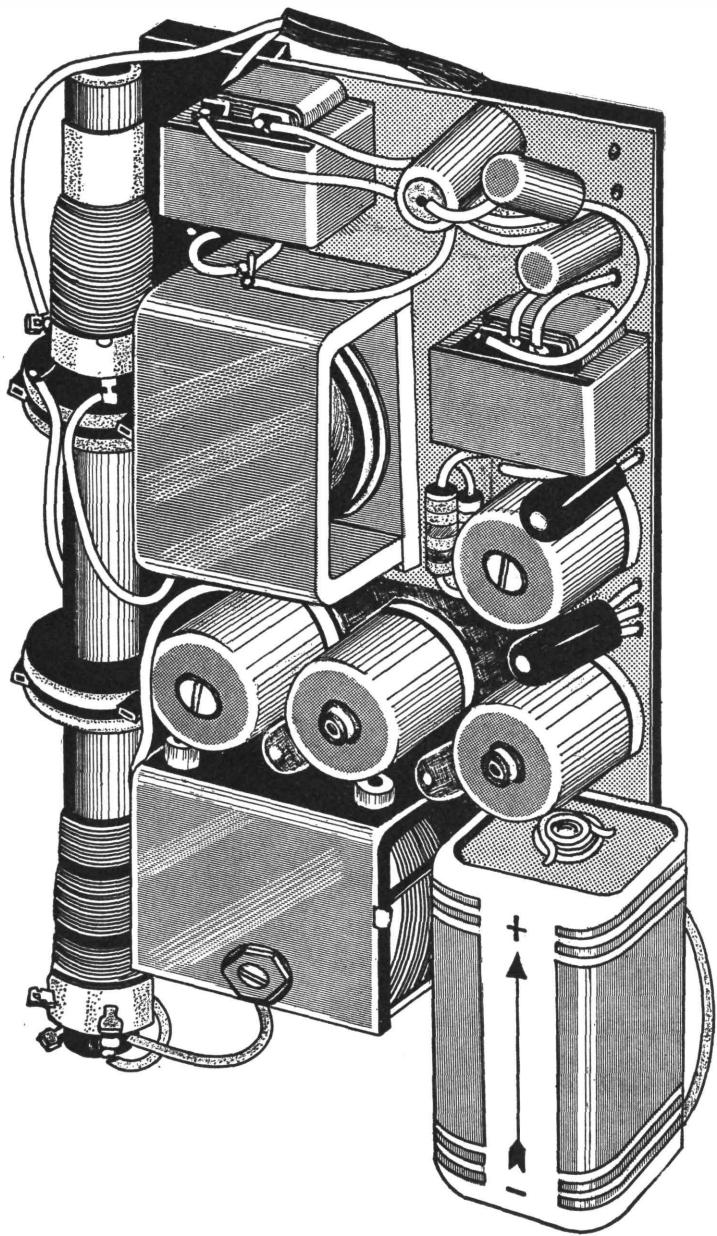


Fig. 15.1 - Apparecchio a transistor di produzione commerciale. Sono visibili le varie parti componenti, sistemate sopra il telaio.

uscita. In basso, a sinistra, vi è la batteria di pile da 9 V; a destra vi è un trasformatore audio, il pilota, e i due transistor finali. Nella parte centrale si vedono i tre trasformatori di media frequenza, e, vicino alla bacchetta di ferrite, la bobina d'oscillatore.

La fig. 15.2 illustra la disposizione dei componenti, di cui la figura precedente. La fig. 15.3 illustra un altro esempio.

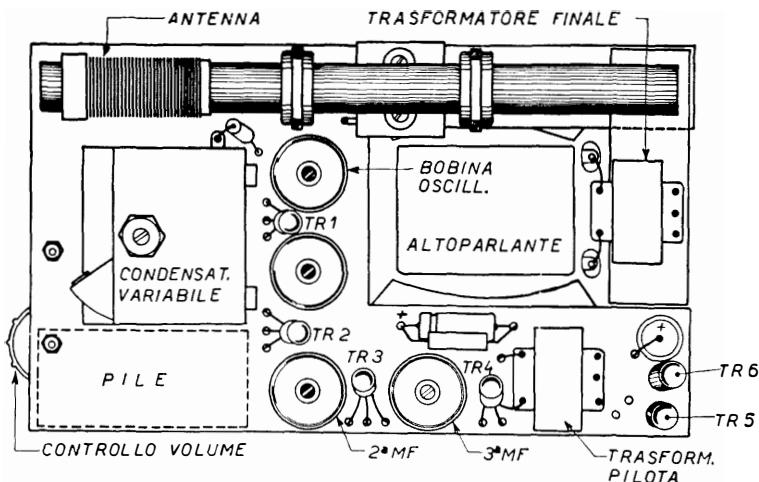


Fig. 15.2 - Principali parti componenti dell'apparecchio a transistor illustrato dalla figura precedente.

Principio di funzionamento

La fig. 15.4 riporta, semplificati, i circuiti del primo transistor, il convertitore. I circuiti sono tre. Vi è anzitutto quello d'antenna, costituito dalla lunga bacchetta di ferrite, e dal circuito di sintonia. Bacchetta e circuito sono quelli stessi degli apparecchi a reazione, ed i reflex, descritti in due precedenti capitoli.

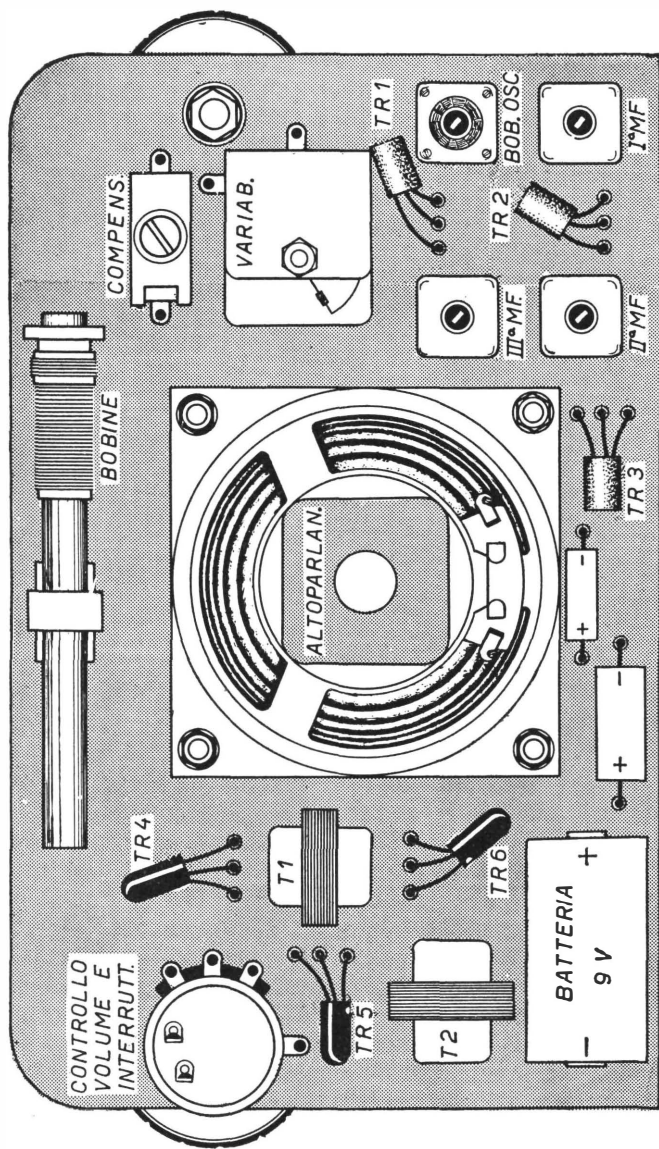


Fig. 15.3 - Altro esempio di apparecchio radio a 6 transistor e 1 diodo.

C'è, in più, un secondo circuito di sintonia, quello dell'oscillatore; poi c'è il circuito a media frequenza. Si supponga che tale media frequenza, fissa e costante, sia di 465 kc/s, e che il segnale radio in arrivo sia di 1000 kc/s. La frequenza del segnale radio viene convertita da 1.000 a 465 Kc/s.

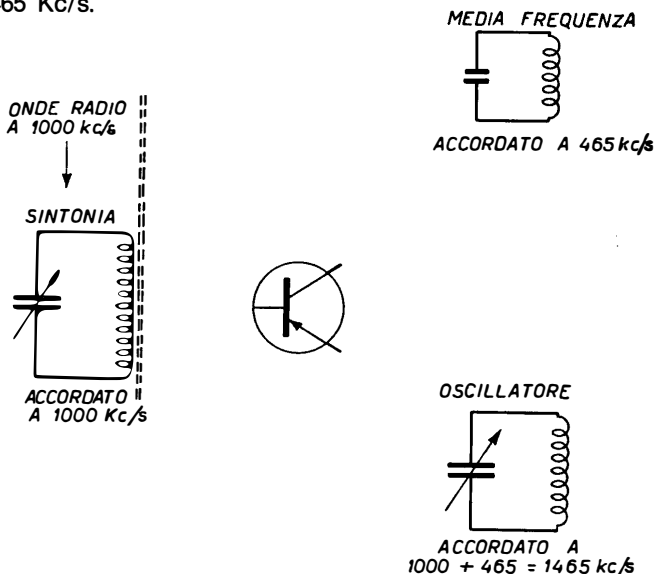


Fig. 15.4 - I circuiti del primo transistor, quando l'apparecchio è accordato a 1000 kc/s.

Questa conversione di frequenza, da 1000 a 465 kc/s, avviene in modo molto semplice, per la presenza del circuito d'oscillatore, il quale, anziché essere accordato alla frequenza di 1000 kc/s, come quello di entrata, è accordato alla frequenza di $1000 + 465 = 1465$ kc/s. Affinché ciò avvenga, il circuito d'oscillatore ha una bobina con un po' meno spire di quella d'antenna, e un condensatore variabile con una lamina in meno.

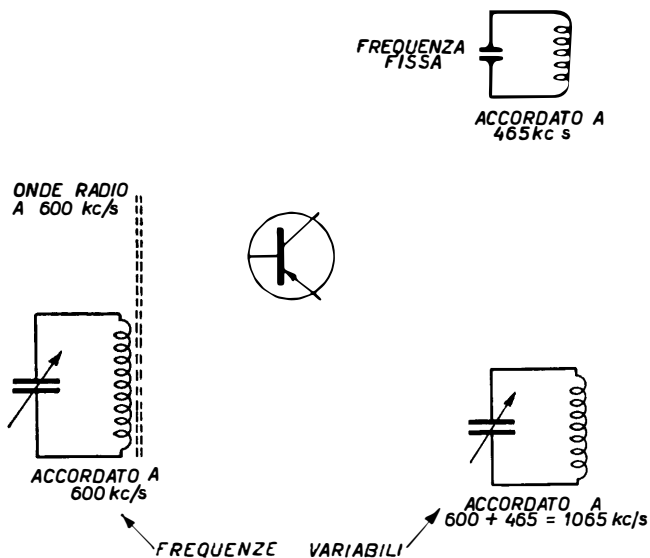


Fig. 15.5 - Stessi circuiti della figura precedente, quando l'apparecchio è accordato a 600 kc/s.

Se l'apparecchio viene accordato ad un'altra frequenza, per esempio a 600 kc/s, regolando la sintonia, il circuito d'antenna risulta accordato a tale frequenza, mentre quello d'oscillatore risulta automaticamente accordato alla frequenza di $600 + 465 = 1065$ kc/s.

Questo è opportuno poichè in tal modo si può tarare esattamente i circuiti di media frequenza, e ottenere una più elevata amplificazione, nonché una maggiore selettività. Convertito il segnale radio alla media frequenza, esso viene amplificato da due transistor e quindi rivelato. Ne risulta il segnale audio, il quale viene amplificato dai successivi tre transistor, e poi inviato all'altoparlante. Tutto ciò è indicato dalla fig. 15.6.

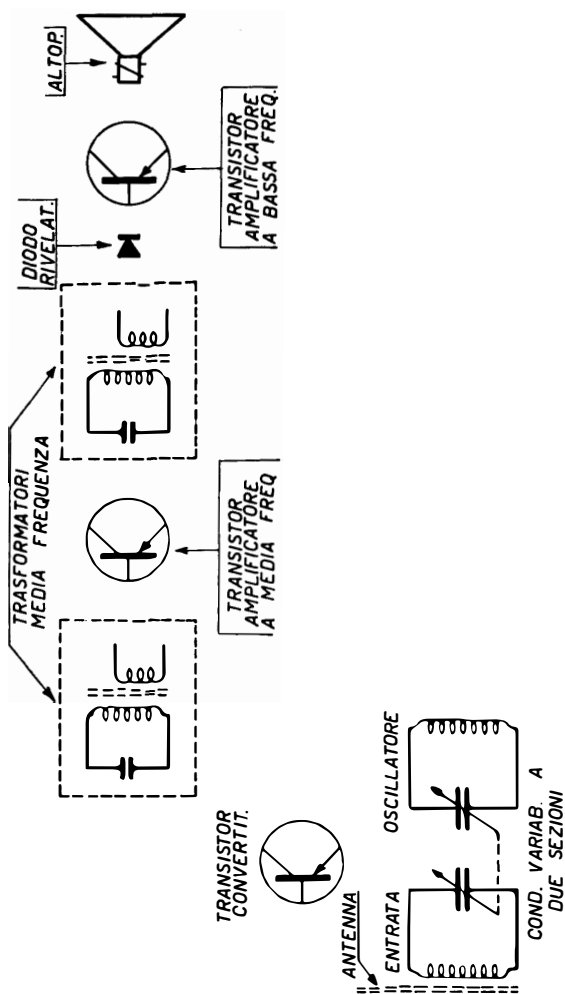


Fig. 15.6 - Principio di funzionamento degli apparecchi supereterodina a transistor.

I circuiti del primo transistor

La fig. 15.7 illustra il primo transistor e i due circuiti accordati, di sintonia, uno d'antenna e l'altro d'oscillatore. Sulla bacchetta di ferrite — *antenna magnetica* — vi sono due bobine, quella d'antenna, suddivisa in due parti, tra le quali vi è la seconda bobina, quella che serve per il collegamento con l'entrata del transistor (B), tramite il condensatore C1.

L'altro circuito accordato, quello d'oscillatore, consiste anch'esso di due avvolgimenti, uno collegato al variabile, e l'altro per la reazione, della quale è stato detto nel capitolo undicesimo, è indispensabile, in quanto fa oscillare il transistor.

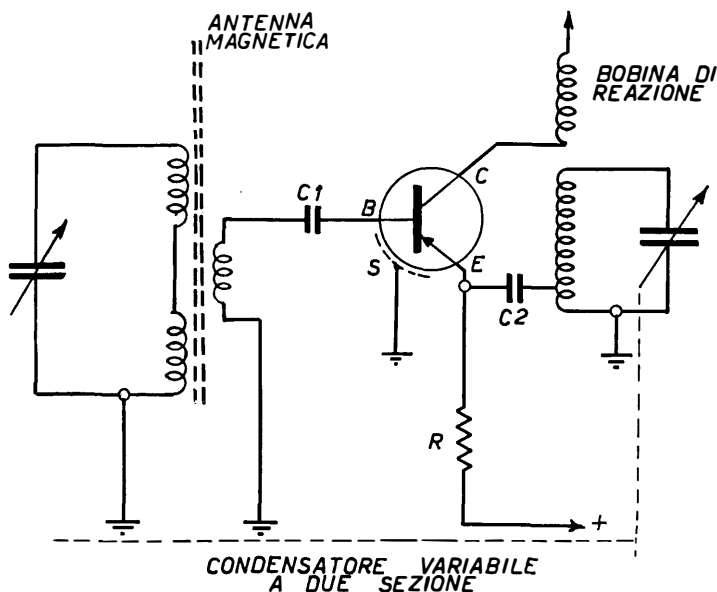


Fig. 15.7 - I due circuiti accordati del primo transistor.

Poiché l'emittore del transistor (E) è collegato al polo positivo della batteria, non è possibile collegarlo direttamente all'avvolgimento; il collegamento avviene tramite il condensatore $C2$.

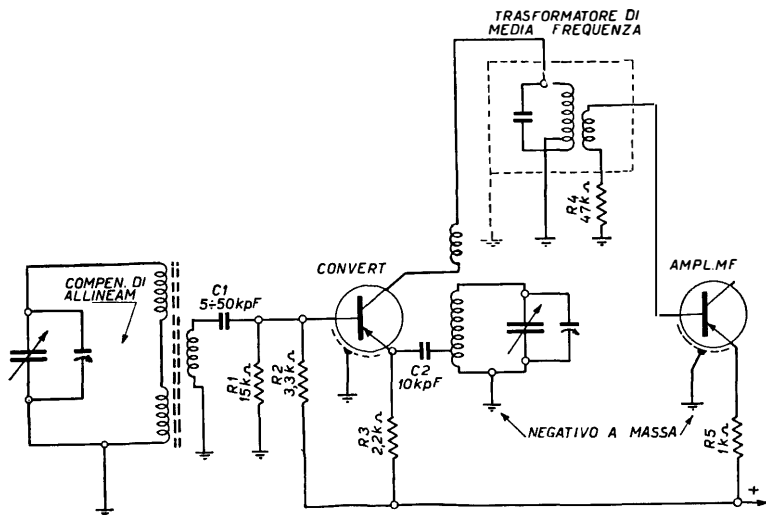


Fig. 15.8 A - Schema complessivo dello stadio d'entrata, con il primo transistor, convertitore di frequenza.

L'uscita del transistor, ossia il collettore (C), è collegata, tramite la bobina di reazione, all'entrata del primo trasformatore di media frequenza, come indica la fig. 15.8. Esso consiste di due circuiti, il primo dei quali è accordato al valore della media frequenza, ad esempio a 465 kc/s. La uscita è collegata al telaio, in quanto esso è collegato al polo negativo della batteria (negativo a massa). Come si può notare da tale figura, i due condensatori variabili sono provvisti di compensatore. Esso consente il loro allineamento, necessario in quanto sono monocodmandati.

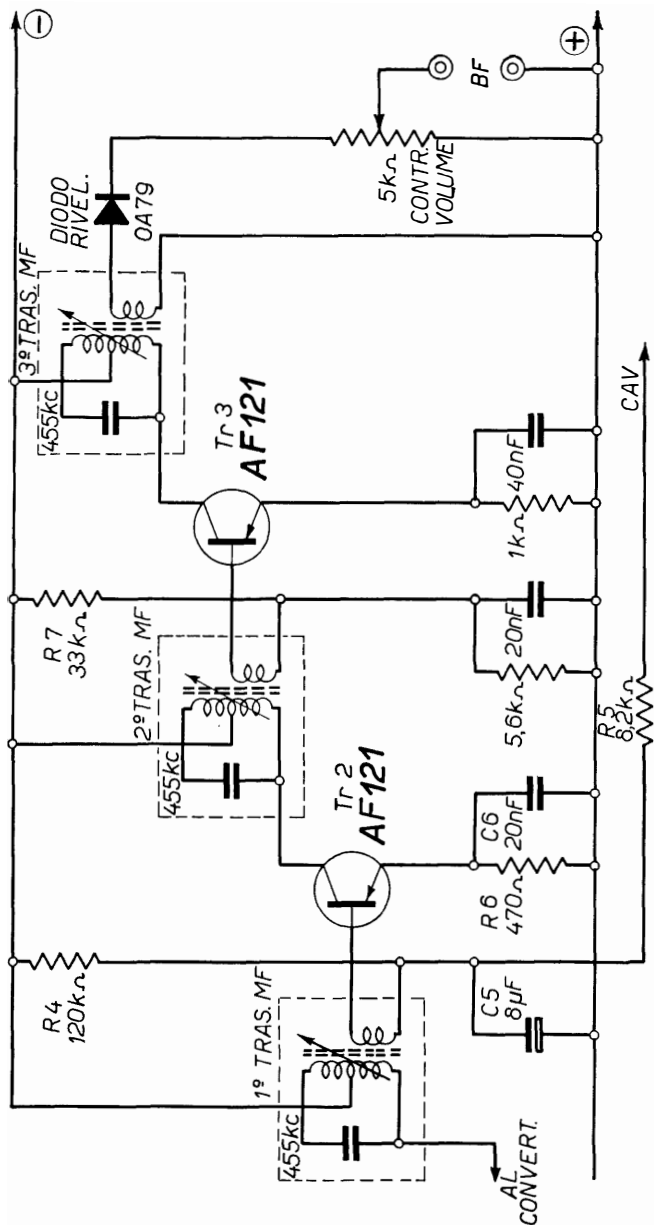


Fig. 15.8 B - L'amplificatore a media frequenza ed il circuito rivelatore.

Il condensatore $C1$ può avere un valore compreso tra 5000 e 50 000 pF; $C2$ è di 10 nF. Le due resistenze $R1$ e $R2$ formano un partitore di tensione collegato ai capi della

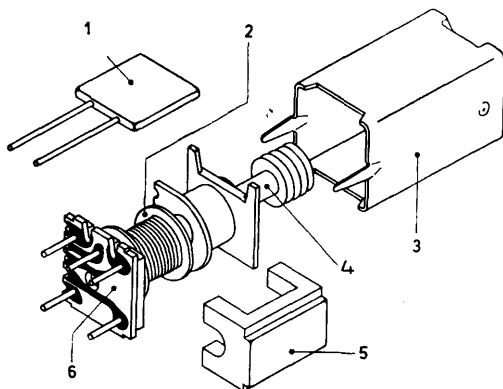


Fig. 15.8 C - Parti componenti il trasformatore di media frequenza di 7×7 millimetri. (1) condensatore, (2) bobina, (3) contenitore, (4) nucleo regolabile, (5) nucleo ad U, (6) sostegno.

batteria; in tal modo all'entrata del primo transistor (B) risulta applicata una tensione di lavoro. La resistenza $R3$ consente di applicare una leggera tensione positiva all'emittore (E), e serve a stabilizzare il funzionamento del transistor.

Apparecchio a 4 transistor e 1 diodo, in circuito supereterodina-reflex

Una sufficiente resa in altoparlante si può ottenere anche con quattro soli transistor, utilizzando il circuito reflex. Un esempio generico è quello di fig. 15.9. Il primo transistor funziona da convertitore, come al solito; il secondo provvede alla prima amplificazione a media frequenza; il terzo funziona simultaneamente da secondo amplificatore

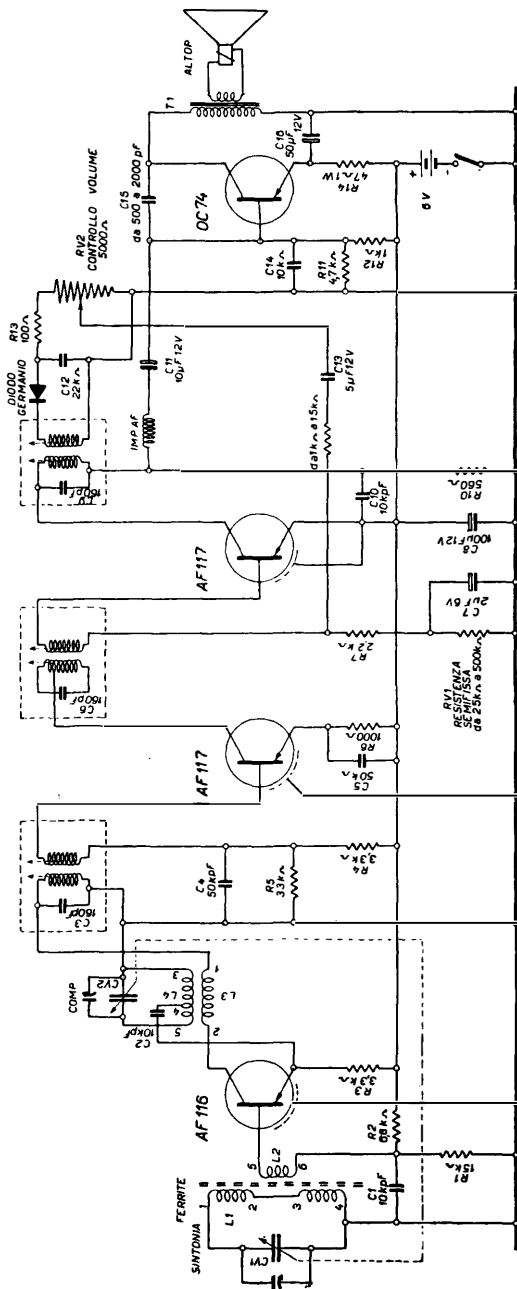


Fig. 15.9 - Schema di supereterodina-reflex a quattro transistor. Il terzo transistor provvede alla duplice funzione di amplificatore a media frequenza e a bassa frequenza.

a media frequenza e da primo amplificatore a bassa frequenza. Il transistor AF117 si presta bene per adempiere a queste due funzioni. A tale scopo, il segnale audio prelevato dal controllo di volume, viene retrocesso all'entrata del terzo transistor, mediante un condensatore elettrolitico C13 di 5 μ F.

Il segnale audio amplificato percorre il primario del terzo trasformatore MF, senza venir indotto nel secondario, attraversa un secondo condensatore elettrolitico, di 10 μ F 12 V lavoro, e giunge all'entrata del quarto transistor. Quest'ultimo è un transistor di potenza, adatto per fornire una sufficiente corrente per il funzionamento dell'altoparlante, al quale è collegato tramite il trasformatore di uscita. L'impedenza AF è di 1 mH.

Il primo transistor può venir sostituito con un AF125 oppure con un AF126. I due trasformatori di media frequenza possono essere diversi da quelli indicati. È necessario che essi appartengano allo stesso gruppo, insieme con la bobina d'antenna su ferrite, la bobina d'oscillatore e il condensatore variabile a due sezioni. Il circuito reflex indicato si presta per qualsiasi schema supereterodina. È però adatto solo per dilettanti che abbiano già una certa pratica di apparecchi supereterodina.

Il punto critico è quello all'entrata del terzo transistor; esso funziona bene solo se è esattamente bilanciato. A ciò si provvede sperimentalmente, non essendo possibile fornire valori precisi per le resistenze collegate alla sua base, in quanto variano molto da un transistor all'altro, anche dello stesso tipo. La resistenza presente nel circuito di retrocessione del segnale audio, può avere un valore compreso tra 1000 e 15 000 Ω ; quella che collega la base del transistor con il telaio, può avere un valore compreso tra 25 000 e 500 000 Ω ; è opportuno utilizzare un potenziometro di 0,5 M Ω .

Il diodo rivelatore può essere di qualsiasi tipo, ad esempio OA79, OA81 o OA90; va però collegato in senso opposto al normale.

Anche la tensione della batteria è critica. Nell'esempio vi è una batteria da 6 V, può avvenire che essa risulti insufficiente, e che l'apparecchio funzioni con tensione più alta, ad esempio di 7,5 o di 9 V. È opportuno impiegare condensatori elettrolitici adatti per la batteria da 9 V, quindi con tensione di lavoro di 12 V, per non doverli sostituire nel caso che la batteria da 6 V fosse insufficiente.

È necessario un paziente allineamento dei circuiti, per eliminare il fischio di oscillazione. Il risultato è però tale da compensare le cautele e la maggiore perdita di tempo per la taratura, in quanto l'apparecchio a 4 transistor funziona come uno con 6.

Esempio di apparecchio a sei transistor e due diodi

Quale possa essere lo schema di un apparecchio superodina, per la gamma delle onde medie, a sei transistor ed a due diodi, è indicato dalla tavola A. Tre dei sei transistor sono usati per l'amplificazione del segnale radio, ed altri tre per amplificare il segnale audio.

LO STADIO D'ENTRATA — Consiste della solita bacchetta di ferrite sulla quale sono avvolte le due bobine, quella di sintonia e quella di accoppiamento con il primo transistor. Il circuito di sintonia comprende anche il primo condensatore variabile. Esso consiste da una delle due sezioni di un condensatore variabile doppio. È provvisto di compensatore, per l'allineamento dell'apparecchio, all'atto della messa a punto.

Il transistor è un AF121. La sua base è polarizzata mediante un partitore di tensione, formato dalle due resistenze $R1$ e $R2$. Il suo emittore è provvisto della resistenza $R3$. Il carico consiste di una resistenza ($R5$) di 330 ohm. Una altra resistenza ($R4$) è in serie con il primo dei due diodi ($D1$). Compito di tale diodo è di attenuare il segnale radio qualora, proveniendo da una emittente locale, fosse

troppo forte e quindi in grado di determinare distorsione. È detto *diodo di sovraccarico*.

LO STADIO DI CONVERSIONE — Consiste dello stesso primo transistor, nonché del secondo circuito accordato, quello di oscillatore (OSC.). Tale circuito comprende l'altra sezione del condensatore variabile, nonché una bobina a due avvolgimenti. Uno degli avvolgimenti è in parallelo al condensatore variabile, e forma con esso il circuito accordato d'oscillatore; l'altro avvolgimento provvede alla reazione, ossia all'accoppiamento del circuito di collettore, del quale fa parte, con il circuito di emittore, dello stesso primo transistor. Dato l'accoppiamento tra il collettore e l'emittore, il transistor oscilla, generando una tensione oscillante. La frequenza di tale tensione dipende dalla posizione delle lamine mobili del condensatore variabile, ed è sempre di 455 kc/s superiore a quella del circuito di sintonia d'entrata, come precedentemente indicato.

L'accoppiamento tra il circuito accordato d'oscillatore e l'emittore del transistor è ottenuto con un condensatore fisso C2 di 10 nanofarad, collegato ad una presa della bobina.

L'AMPLIFICATORE A MEDIA FREQUENZA — All'amplificazione del segnale radio, convertito alla frequenza fissa e costante di 455 kc/s, provvedono due transistor, il secondo e il terzo, accoppiati con trasformatori a media frequenza. I tre trasformatori sono indicati nello schema con MF1, MF2 e MF3.

Dei due transistor amplificatori a media frequenza, il primo è ad amplificazione variabile, per compensare le evanescenze del segnale. Tale compensazione è ottenuta con il circuito CAV (controllo automatico di frequenza). Esso consiste della resistenza R7, collegata tra la base del transistor e l'uscita del diodo rivelatore, nonché del condensatore C8. Una parte del segnale audio disponibile viene

utilizzata per il CAV. Essa viene livellata dal condensatore $C8$ e quindi applicata alla base del transistor $Tr2$. Maggiore è il segnale audio, maggiore risulta la tensione CAV e più « frenato » il transistor.

Il secondo transistor amplificatore a media frequenza ($Tr3$) è ad amplificazione fissa. La polarizzazione della sua base è ottenuta con la tensione fornita dal partitore costituito dalle due resistenze $R9$ e $R10$.

IL RIVELATORE — Consiste di un diodo ($D2$) AA119, collegato all'uscita dell'amplificatore a media frequenza. Il segnale MF rivelato, ossia il segnale audio si forma ai capi della resistenza variabile di 5 chiloohm, in funzione di controllo di volume.

L'AMPLIFICATORE AUDIO — Consiste del transistor $Tr4$, in funzione di amplificatore della tensione audio fornita dal rivelatore, e da una coppia di transistor finali, $Tr5$ e $Tr6$. Lo stadio finale è del tipo a quasi simmetria complementare, così detta poiché utilizza un trasformatore all'entrata. Il trasformatore ($T1$) è provvisto di un avvolgimento primario e da due avvolgimenti secondari, separati, uno per ciascuno dei due transistor finali. Con l'impiego del trasformatore $T1$ si ottiene un segnale di notevole ampiezza e quindi una resa d'uscita abbastanza elevata, di 1 watt, benché lo stadio audio funzioni con tre soli transistor.

Ciascuno dei due transistor finali è provvisto del proprio partitore di tensione, per la polarizzazione della propria base. I due partitori sono in serie. Uno di essi, quello di $Tr5$, è formato con le resistenze $R16$ e $R17$; l'altro, quello di $Tr6$, consiste delle resistenze $R18$ e $R19$. Come si può notare, le resistenze sono eguali.

Essendo il circuito in sintonia quasi complementare i due transistor sono ambedue del tipo PNP. Sono due AC128. Sono collegati in serie; l'emittore di $Tr5$ è collegato al collettore $Tr6$. L'accoppiamento con l'altoparlante è ottenuto con il condensatore $C12$ di 500 microfarad. La contro-

reazione è a sua volta ottenuta con la resistenza R_{22} , di 100 chilohm, e con il condensatore C_{13} , in parallelo. Ha lo scopo di favorire il passaggio delle frequenze più elevate, in modo da attenuare fruscii e rumori di fondo.

DISPOSIZIONE DEI COMPONENTI — Quale possa essere la disposizione dei vari componenti, è indicato dalla Tavola B. Tale disposizione ha soltanto lo scopo di consentire al lettore di individuare i vari componenti dell'apparecchio. Essi sono perciò collocati come i simboli dello schema. La realizzazione pratica dell'apparecchio è necessariamente diversa.

La modulazione di frequenza

A fianco di poche stazioni a onde medie, di potenza elevata, funzionano in Italia circa 300 stazioni a onde ultracorte, a modulazione di frequenza, di minima potenza. Ciascuna di queste piccole stazioni « serve » un territorio molto limitato, in quanto le onde ultracorte si diffondono soltanto intorno alla stazione trasmittente.

Le stazioni a onde ultracorte e a modulazione di frequenza funzionano tutte nella banda da 88 a 108 Mc; la loro lunghezza d'onda è perciò compresa tra 3,75 m e 3 m. L'estensione di gamma è di $108-88=20$ Mc, ossia 20 000 kc. Essa è circa 14 volte più vasta della gamma delle onde medie; inoltre le stazioni FM non si disturbano tra loro; da ciò la diffusione delle trasmissioni ad onde ultracorte a modulazione di frequenza.

Nella gamma delle onde ultracorte potrebbero funzionare anche stazioni a modulazione di ampiezza, come nelle onde medie e corte, ma esse risulterebbero fortemente disturbate. Con la modulazione di frequenza è invece possibile eliminare gran parte dei radiodisturbi, dato il particolare tipo di rivelazione di cui sono provvisti gli apparecchi riceventi.

Lo svantaggio maggiore presentato dalle onde ultracorte FM consiste nella maggiore complessità degli apparecchi riceventi. Con i circuiti di sintonia degli apparecchi a onde

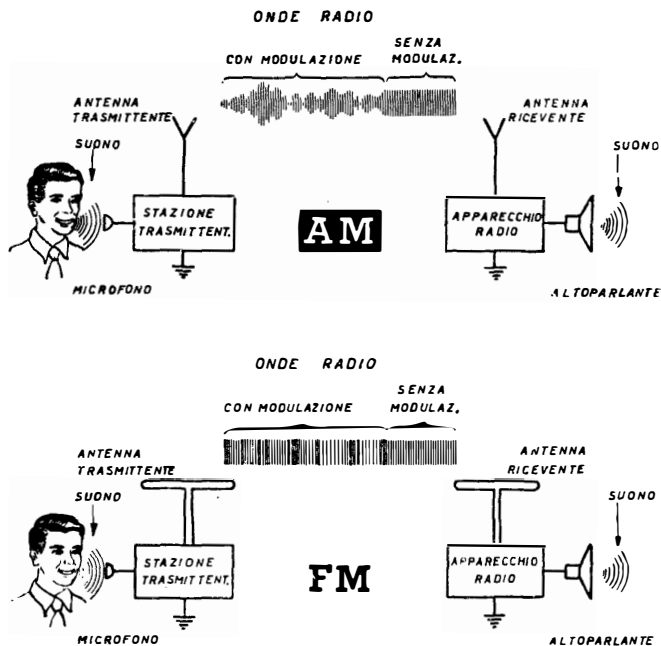


Fig. 15.10 - In alto, principio della modulazione di ampiezza; in basso, principio della modulazione di frequenza.

medie e corte non è possibile ottenere anche l'accordo delle onde ultracorte; sono necessari perciò circuiti accordati per le onde ultracorte FM. È pure necessario un apposito transistor convertitore, sono necessari appositi trasformatori MF ed è anche necessario un apposito stadio rivelatore.

La fig. 15.11 indica in *a*) la forma delle onde radio diffuse da una qualsiasi stazione emittente, in assenza di modulazione; l'ampiezza e la frequenza di esse si conservano eguali. Nella stessa figura, in *b*) è indicata la forma d'onda di un suono, da trasmettere con le onde radio indicate in

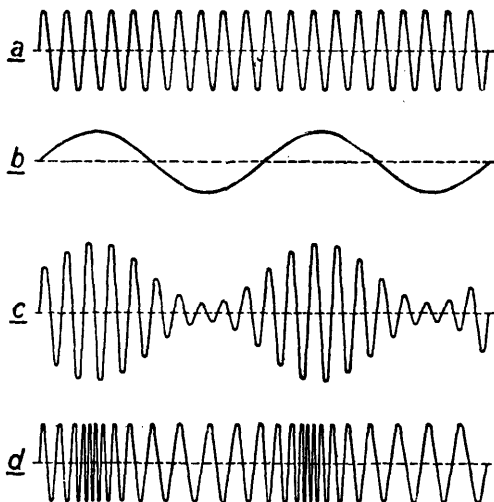


Fig. 15.11 - *a*) forma delle onde radio senza modulazione; *b*) forma dell'onda sonora di modulazione; *c*) modulazione d'ampiezza; *d*) modulazione di frequenza.

a). Se l'emittente è del tipo a *modulazione di ampiezza* (AM), non appena è presente il segnale *b*) la forma delle onde radio *a*) diventa quella indicata in *c*), varia la loro ampiezza mentre rimane costante la loro frequenza, ossia la loro lunghezza. Se, invece, l'emittente è del tipo a *modulazione di frequenza* (MF o FM), il segnale *b*) modula le onde radio *a*) e la loro forma diventa quella indicata in *d*); varia la frequenza, ossia la lunghezza d'onda, mentre rimane invariata l'ampiezza.

Se vien fatta variare l'ampiezza, la massima modulazione, al 100 per cento, è raggiunta quando l'ampiezza del segnale *b*) è uguale all'ampiezza delle onde radio *a*); è circa il caso indicato in *c*). Se, invece, vien fatta variare la frequenza, la massima modulazione, al 100 per cento, è raggiunta quando la frequenza delle onde radio è di 75 kc *in più o in meno rispetto la frequenza portante*, quella delle onde radio in assenza di modulazione, la quale vien detta *frequenza di centrobanda*. Mentre la *larghezza del canale AM* è di 9 kc, la *larghezza del canale FM* è di 150 kc.

L'apparecchio a modulazione di frequenza

Quasi tutti gli apparecchi radio, ad eccezione dei piccoli apparecchi a transistor, sono adatti per la ricezione della gamma delle onde medie e della gamma delle onde corte, a MODULAZIONE DI AMPIEZZA, e per la ricezione delle onde ultracorte a MODULAZIONE DI FREQUENZA. Sono apparecchi a modulazione d'ampiezza e di frequenza; ma per semplicità vengono detti *apparecchi a modulazione di frequenza*.

Non è opportuno costruire apparecchi a sola modulazione di frequenza, adatti solo per la ricezione delle onde ultracorte, poichè con pochi componenti aggiunti, senza altri transistor in più, si ottiene la ricezione oltre che delle emittenti a modulazione di frequenza, anche di quelle a onde medie e corte.

La rivelazione dei segnali FM

La rivelazione dei segnali AM, a onde medie e corte, si ottiene con la semplice rettificazione dei segnali stessi, mediante un diodo. La rivelazione dei segnali FM, a onde ultracorte, è invece più complessa, in quanto richiede che i segnali FM vengano prima convertiti in segnali FM/AM, ossia in segnali a modulazione di frequenza e anche di ampiezza.

Se un segnale FM viene rettificato con un diodo, ossia rivelato nel solito modo, non si ottiene da esso alcun segnale audio, ma solo una tensione continua, in quanto la sua ampiezza non varia. Esistono altri modi per rivelare il segnale FM, ma essi non sono adatti o non sono efficienti; il solo modo per ottenere il segnale audio dal segnale FM è quello di convertire il segnale FM in modo tale che sia modulato tanto in frequenza quanto in ampiezza. In fig. 15.12 è indicato in (A) un segnale a modulazione di frequenza, e in (B) lo stesso segnale modulato

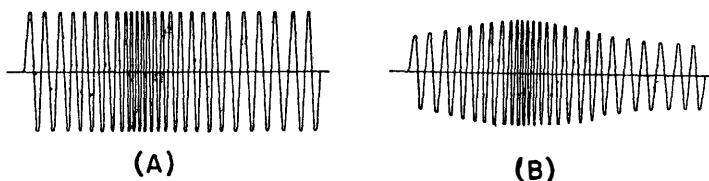


Fig. 15.12 - Il segnale a modulazione di frequenza non può venir rivelato; deve venir prima convertito in segnale a modulazione di frequenza ed anche di ampiezza, come indicato a destra.

anche in ampiezza. Rettificando con un diodo questo secondo segnale, si ottiene il segnale audio.

È possibile ottenere che al segnale FM si aggiunga anche la modulazione di ampiezza, approfittando del fenomeno della differenza di fase tra un qualsiasi segnale presente ai capi del primario e quello ai capi del secondario del trasformatore MF. Quando il segnale presente ai capi del primario è in risonanza con la frequenza di taratura del trasformatore, la quale è di 10,7 Mc, il segnale indotto ai capi del secondario è fuori fase di un quarto di periodo, ossia di 90° . Ciò avviene solo quando la frequenza del segnale in arrivo, ai capi del primario, è di 10,7 Mc. Non appena la frequenza del segnale varia, in più o in meno, varia anche la differenza di fase, in più o in meno. La variazione di fase segue esattamente la variazione di frequenza.

Basta sommare il segnale presente ai capi del secondario con quello ai capi del primario, per ottenere un segnale FM e nello stesso tempo anche AM.

La fig. 15.13 illustra come ciò avvenga. Con e_1 è indicato il segnale ai capi del primario, e con e_2 quello ai capi del secondario. Con e_4 è indicato il segnale risultante. In (A) il segnale risultante è maggiore di e_1 mentre in (B) è minore, per effetto della variazione di frequenza e quindi della variazione di fase, con conseguente variazione della somma algebrica dei due segnali, primario e secondario.

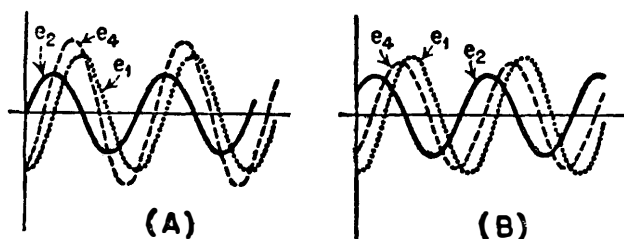


Fig. 15.13 - Somma algebrica dei segnali nell'ultimo trasformatore a media frequenza FM.

Per ottenere la somma dei segnali primario e secondario, è necessario che il trasformatore MF sia provvisto di un terzo avvolgimento, detto *avvolgimento terziario*, collegato ad una presa al centro dell'avvolgimento secondario, come indicato dalla fig. 15.14. La rivelazione si ottiene con due diodi capovolti, per cui il secondario risulta collegato al catodo di uno di essi e all'anodo dell'altro.

Il segnale audio è prelevato dall'altro capo dell'avvolgimento terziario. Il condensatore elettrolitico è detto condensatore volano, in quanto compensa le evanescenze istantanee dovute ai radio-disturbi, che in tal modo non vengono riprodotti se non in minima parte, con notevole vantaggio.

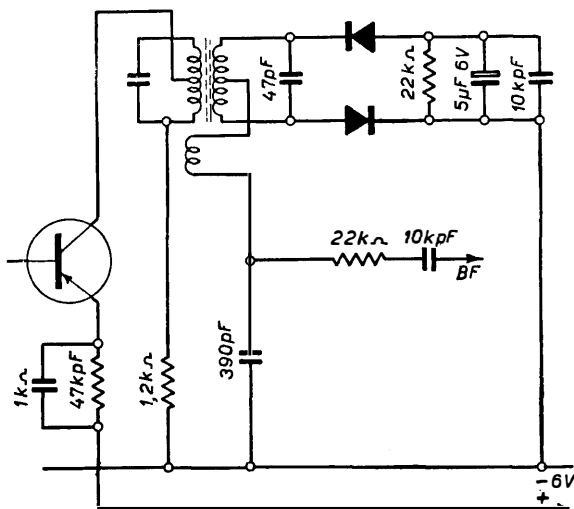


Fig. 15.14 - Il rivelatore FM.

Apparecchi radio AM/FM

Gli apparecchi a transistor a onde medie, a modulazione di ampiezza, e ad onde ultracorte a modulazione di frequenza (apparecchi AM/FM), sono generalmente provvisti di 9 transistor, più 3, 4 o 5 diodi al germanio. Funzionano con 4 o 6 pile da 1,5 V, di tipo da torcia, collegate in serie. Sono provvisti di due antenne, una in ferrite contenuta nel loro interno, per le onde medie, e una telescopica, estraibile, per le emittenti a modulazione di frequenza. Possiedono un commutatore a tasti, generalmente quattro, uno per le onde medie, uno per la modulazione di frequenza, uno per il tono e uno per l'accensione-spegnimento.

La fig. 15.15 illustra l'aspetto esterno di un tipico apparecchio a 9 transistor e 5 diodi, a modulazione di ampiezza e di frequenza. È il Siemens Elettra mod. RR 1421.

La fig. 15.16 indica l'impiego dei nove transistor. Nella posizione FM sono utilizzati tutti; nella posizione onde medie sono utilizzati solo sette. Il primo transistor è un AF114, amplificatore del segnale radio a modulazione di frequenza. Il secondo è il convertitore, a modulazione di frequenza. Questi due transistor sono utilizzati con la base a massa, poiché funzionano con frequenze elevatissime, comprese tra 86 e 104,5 Mc.

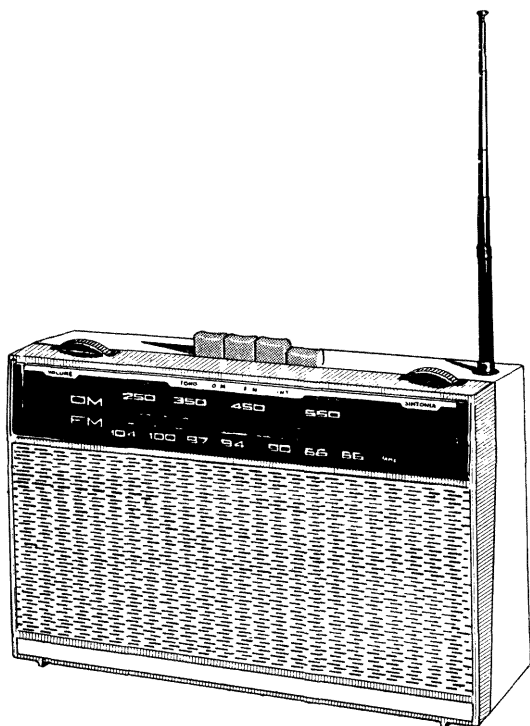


Fig. 15.15 - Apparecchio ad onde medie e a modulazione di frequenza, con 9 transistor e 4 diodi. È provvisto di due antenne, una magnetica e una telescopica, nonché di commutatore a quattro tasti.

Il terzo transistor funziona da primo amplificatore a media frequenza, in posizione FM, oppure da convertitore di frequenza, in posizione onde medie. La media frequenza è di 10,7 Mc/s per la FM.

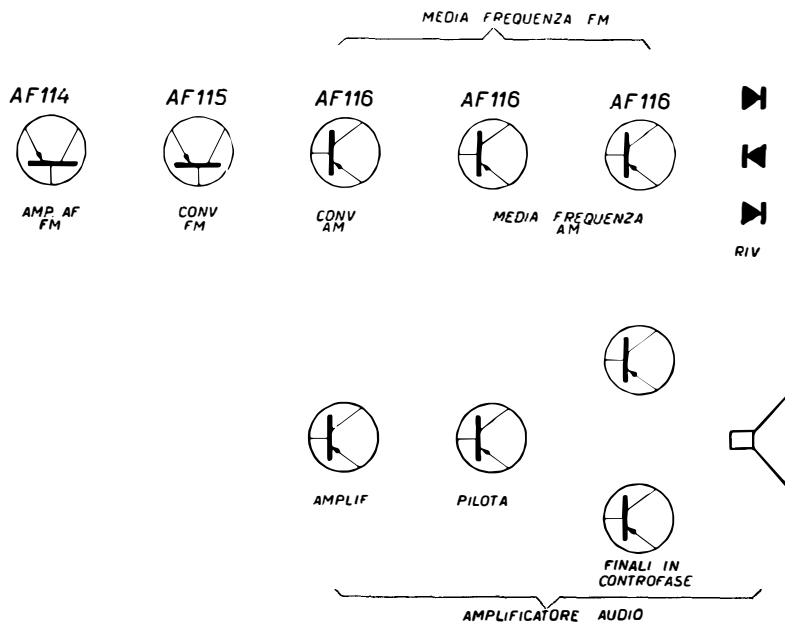


Fig. 15.16 - Transistor e diodi al germanio degli apparecchi a onde medie e modulazione di frequenza.

Il quarto e il quinto transistor provvedono alla successiva amplificazione a media frequenza. La rivelazione è affidata a due diodi per la FM, e ad un altro diodo per le onde medie. Vi sono quindi tre diodi nel circuito di rivelazione. Altri due diodi, non indicati, sono usati per stabilizzare l'apparecchio in presenza di segnali radio molto forti.

L'amplificatore audio funziona con 4 transistor, due dei quali nello stadio finale in controfase. Sono preceduti dal transistor pilota e da quello di pre-amplificazione audio. Lo stadio finale è provvisto di controllo di tono e di circuito di controeazione, per la riduzione della distorsione. L'altoparlante è di diametro notevole, e la riproduzione sonora è soddisfacente. La resa d'uscita è di 0,5 W.

Lo stadio d'alta frequenza FM

La fig. 15.17 riporta lo schema di un tipico stadio di alta frequenza FM, adatto per la ricezione delle VHF. Come generalmente avviene consiste di due transistor di tipo particolare, adatto per frequenze molto elevate. Possono essere due AF139 o simili.

Lo stadio d'entrata è sempre semiaperiodico. Fa capo a due prese d'antenna, quella a stilo interna e quella eventuale esterna.

Il primo circuito accordato, quello che consente l'esplorazione dell'intera banda FM, è inserito nel circuito di collettore del primo transistor, in funzione di amplificatore del segnale radio VHF/FM. Consiste di un condensatore variabile da 5 a 22 pF e da una bobina di due o tre spire, di filo rame argentato. La capacità del variabile risulta eccessiva; vi è perciò in serie ad esso un condensatore fisso di 82 pF (*C11*).

Per consentire la regolazione della gamma di frequenze ricevibili, in parallelo al variabile *C12* vi è un compensatore *C10*, di piccola capacità, in parallelo con altro (*C9*) di 10 pF. L'insieme è necessario per consentire il « centraggio » del circuito. Data la vastità delle gamme VHF, sarebbe difficile effettuarlo, senza tali accorgimenti.

Il segnale radio FM viene quindi trasferito all'entrata del secondo transistor tramite un condensatore *C13* di 3,3 pF. Tale secondo transistor è il convertitore.

La bobina di compensazione *L4* inserita nel circuito di emittore ha il compito evidente di compensare l'effetto

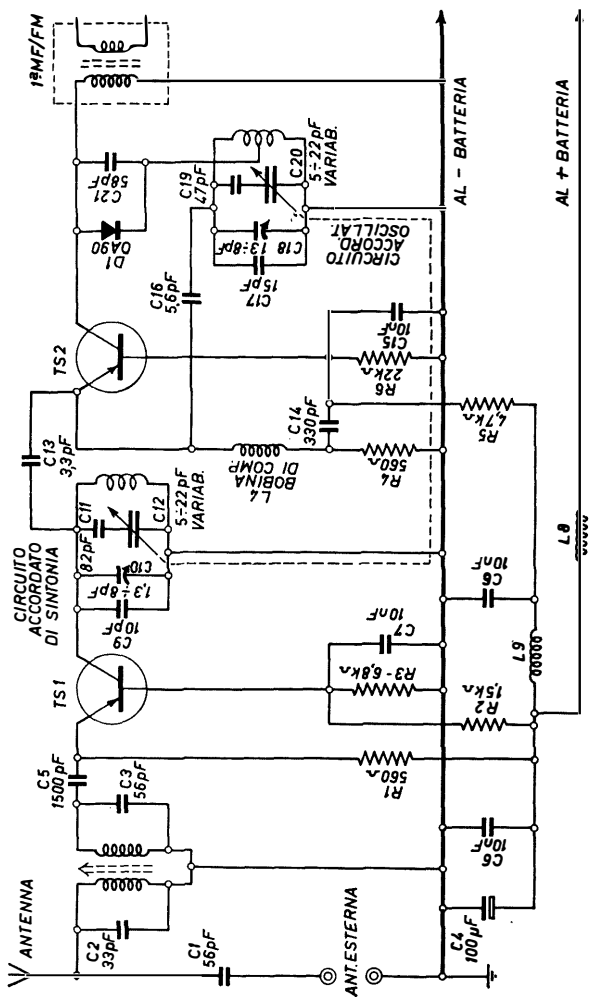


Fig. 15.17 - Schema di sintonizzatore FM.

nocivo del condensatore di accoppiamento *C13* e di quello di reazione *C16*, nonché quello di capacità aggiuntive. Essa ha anche il compito di sostenere l'oscillazione del secondo transistor. A volte è regolabile.

Il circuito d'oscillatore consiste del variabile *C20*, in serie al fisso *C19*. Quest'ultimo è di soli 47 pF, essendo necessaria una maggior riduzione della variazione di capacità. Nel circuito di collettore di TS2 vi è il segnale a media frequenza FM, a 10,7 Mc. Nel circuito di collettore è perciò inserito il primario del primo trasformatore MF/FM. Il diodo *D1* ha il compito di eliminare il sovraccarico FM, qualora si determinasse. Il condensatore *C21* fa parte del circuito primario MF/FM.

Le tensioni di polarizzazione dei due transistor sono ottenute con due partitori di tensione. Le bobine d'induttanza *L8* e *L9* hanno il compito di disaccoppiare tali circuiti.

Lo stadio a media frequenza AM/FM

Lo schema di fig. 15.18 è il seguito del precedente; illustra i circuiti a media frequenza.

Il trasformatore a media frequenza è doppio; consiste di due circuiti accoppiati per l'FM, ed altri due per l'AM. I circuiti MF percorsi dal segnale FM sono accordati alla frequenza di 10,7 Mc; quelli percorsi dal segnale AM sono tarati invece alla frequenza di 455 o 460 kc.

I due secondari dei trasformatori MF/FM sono collegati indirettamente alla base del transistor, mediante un terzo avvolgimento, per evitare di diminuire la selettività dei circuiti stessi.

Tutti i quattro trasformatori sono provvisti di nucleo ferromagnetico regolabile, per consentire il loro allineamento alla frequenza corretta.

Nello schema è indicato anche il transistor convertitore AM ad onde medie, con il relativo circuito di oscillatore. Quello di entrata è stato ommesso per semplicità.

Il transistor è un AF126 o simile.

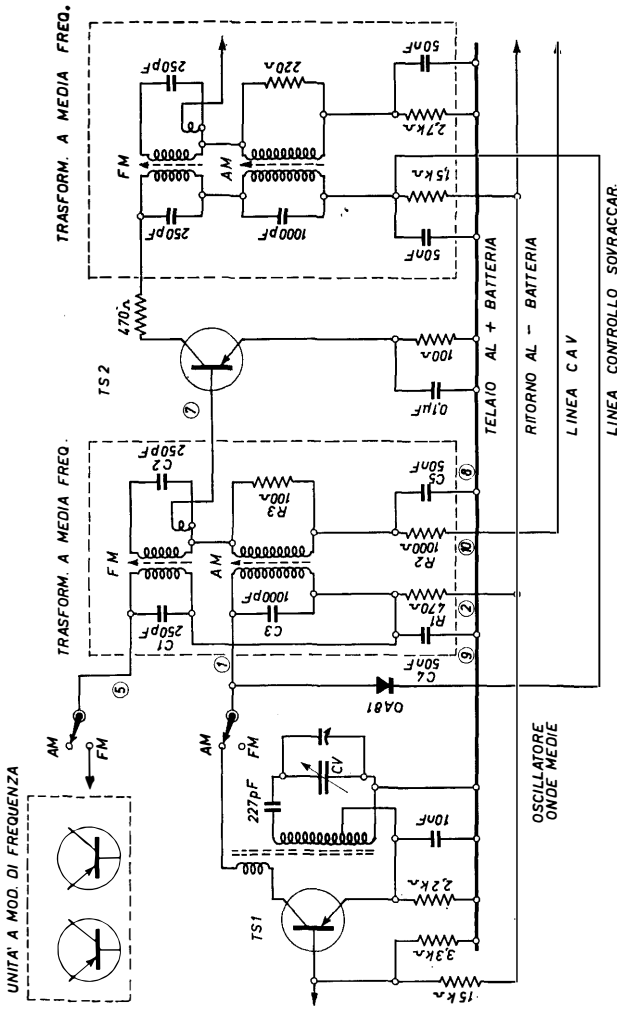


Fig. 15.18 - Media frequenza AM/FM.

Lo stadio di rivelazione AM/FM

Di come avvenga la rivelazione del segnale AM/FM è già stato accennato nelle pagine precedenti. La fig. 15.19 riporta lo schema dello stadio AM/FM di tipo usuale. I due rivelatori sono separati. Ciascuno di essi comprende anche l'ultimo trasformatore di media frequenza.

Nel rivelatore FM, in alto, i due diodi provvedono alla rivelazione del segnale. Esso si forma nel circuito comprendente l'avvolgimento terziario, collegato ad una presa del commutatore AM/FM. In figura, il commutatore è in posizione FM.

Nel rivelatore FM vi è una resistenza variabile di 1000Ω . Essa consente la messa a punto del rivelatore, ossia il suo bilanciamento, molto importante allo scopo di eliminare i disturbi, i quali diversamente risultano presenti. Va notato che la presa tra i due condensatori di rivelazione, da 500 pF ciascuno, è collegata al circuito esterno. Il segnale audio subisce una de-enfasi, ossia una eliminazione delle frequenze elevate, mediante il circuito de-enfasi costituito dalla resistenza di $15 \text{ k}\Omega$ e dal condensatore di 2 nF . La de-enfasi è necessaria, in quanto il segnale audio, all'atto della trasmissione viene modificato, con esaltazione dei toni alti, per poter eliminare i disturbi senza ridurre troppo tali frequenze.

Il rivelatore audio sottostante è quello consueto. Fa capo al commutatore AM/FM.

Lo stadio a bassa frequenza è semplicemente indicato.

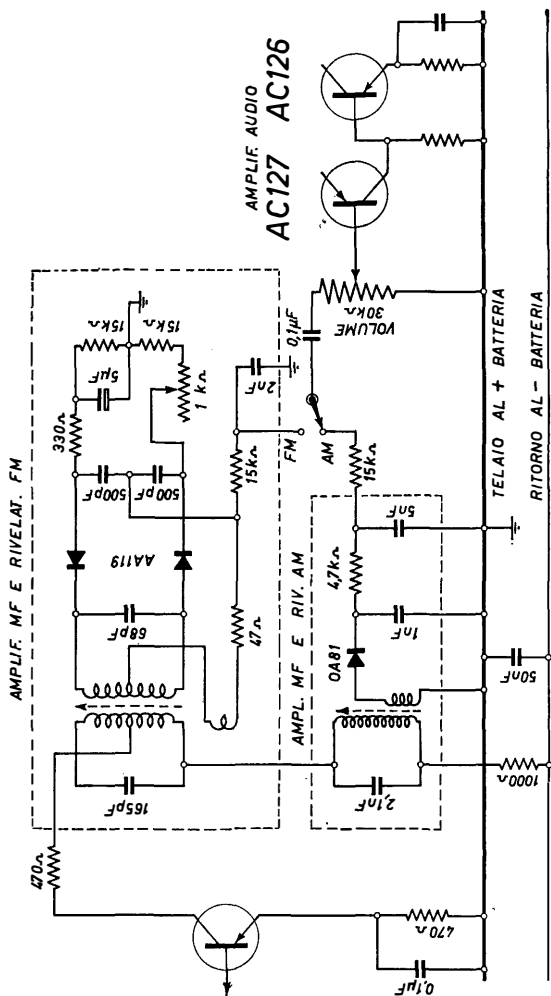


Fig. 15.19 - Il doppio rivelatore AM e FM.

CAPITOLO SEDICESIMO

LA SEZIONE AUDIO

I controlli di volume e di tono

I due controlli principali consistono nel *controllo di volume sonoro* e nel *controllo di tono*. Sono ottenuti ambedue

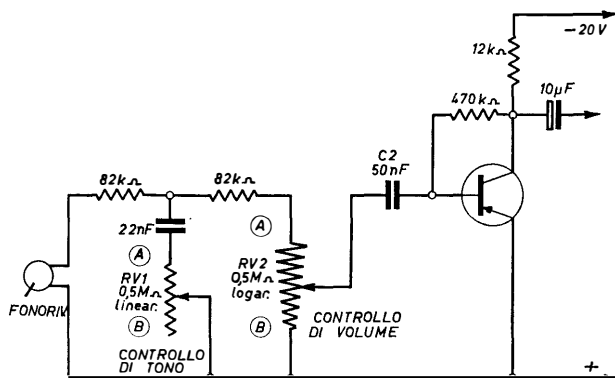


Fig. 16.1 - I controlli di volume e di tono.

con resistenze variabili, e sono generalmente disposti all'entrata della sezione audio.

La fig. 16.1 illustra i due controlli all'entrata di un amplificatore. Il controllo di volume consiste in una resistenza $RV2$ di tipo potenziometrico. Il segnale audio è presente ai suoi capi. È massimo nel punto A e zero nel punto B.

L'intensità del segnale prelevato da tale resistenza dipende dalla posizione del cursore mobile. Girando la manopola di sintonia in senso orario si ottiene un graduale aumento del volume. Alla resistenza variabile è spesso unito l'interruttore generale.

La variazione della resistenza è di tipo logaritmico, in modo che verso il massimo (A) le variazioni siano forti, e che verso il minimo (B) siano anch'esse minime. La variazione lineare avrebbe l'effetto di limitare l'azione del controllo solo verso il minimo.

Questo fatto è illustrato dalla fig. 16.2. Per sentire un suono con intensità doppia, occorre aumentarlo di cento vol-

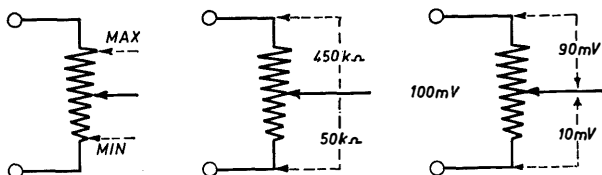


Fig. 16.2 - La variazione logaritmica.

te, e per sentirlo tre volte più forte, occorre aumentarlo di mille volte. Per questa ragione, verso il minimo sono sufficienti piccole variazioni di resistenza, mentre verso il massimo tali variazioni devono essere grandi. La resistenza risulta divisa in due parti di valore molto diverso. Se il potenziometro è di $500\,000\ \Omega$, con il cursore al centro è inserito un valore di $50\,000\ \Omega$ da un lato, e $450\,000\ \Omega$ dall'altro. Se la tensione del segnale audio è di $100\ \text{mV}$, con il cursore al centro vi sono $10\ \text{mV}$ da un lato e $90\ \text{mV}$ dall'altro.

Il *controllo di tono* ha invece lo scopo di adeguare l'amplificazione audio al genere di riproduzione, in modo da far risaltare i toni alti (acuti) o quelli bassi (gravi). Si basa sulla diversa reattanza che il condensatore fisso offre alle

varie frequenze audio. Essa è molto alta per le frequenze basse, e molto bassa per le frequenze alte. Una resistenza variabile posta in serie, come RV1 in fig. 16.1, determina la soppressione più o meno forte dei toni alti. Questo tipo di controllo, molto semplice, non consente alcun rinforzo né dei bassi né degli alti, ma solo di regolare la soppressione degli alti.

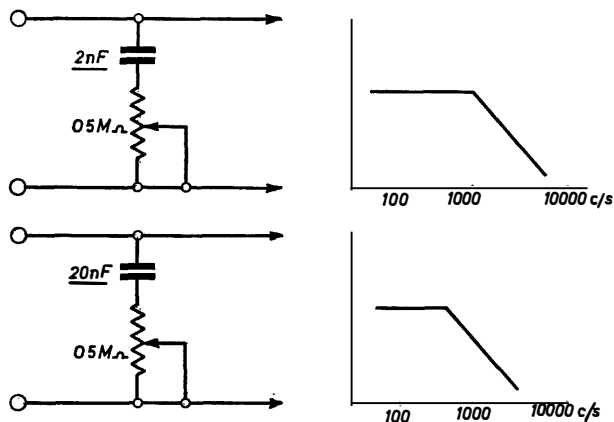


Fig. 16.3 - Effetto del condensatore fisso.

Quando la resistenza è tutta inserita, in serie al condensatore di 22 nF , vi è una resistenza di $500\,000\ \Omega$. Essa impedisce la fuga a massa di tutte le frequenze, anche delle più alte. Quando invece è tutta disinserita, con il cursore nel punto A, tutte le frequenze elevate vanno a massa. Rimangono solo le frequenze basse.

Le due resistenze di $82\text{ k}\Omega$ presenti nello schema, impediscono l'eccessiva azione dei due controlli. Determinano il loro limite.

La fig. 16.3 illustra come vari l'efficienza del controllo di tono al variare della capacità del condensatore inserito.

Il controllo di tonalità

È un controllo di tono con due resistenze variabili, una per i toni bassi e l'altra per quelli alti. Vi è una effettiva esaltazione dei toni alti e di quelli bassi. Per ottenerla, viene ridotta l'amplificazione di tutte le frequenze audio. L'intero segnale audio viene amplificato meno del normale. Viene « frenato ».

Per esaltare gli alti o i bassi, o anche entrambi, viene elevata l'amplificazione rispetto alle frequenze centrali della gamma, le quali rimangono meno amplificate. Avviene il contrario per l'attenuazione.

La fig. 16.4 illustra un controllo di tonalità in grado di provvedere all'effettivo rinforzo, o all'effettiva attenuazione, tanto dei toni alti quanto di quelli bassi. È adatto per apparecchi radio di classe, e per amplificatori ad alta fedeltà.

Quando i due cursori sono al centro, nei punti *b*, si ottiene una diminuzione di tutte le frequenze del segnale audio. Questo significa che occorre un transistor amplificatore in più, per compensare tale attenuazione.

Nella posizione (a) del controllo indicato a sinistra (toni bassi) il cursore cortocircuita il condensatore *C1*, di 5,6 nF. I toni bassi possono così trasferirsi all'uscita, attraversando la resistenza di 15 k Ω , senza subire attenuazione. Nella posizione (b) subiscono un'attenuazione media, quella di tutte le frequenze audio, essendo inseriti tanto *C1* che *C2*. In posizione (c) con *C2* cortocircuitato, vanno ampiamente a massa.

La stessa cosa avviene per le frequenze alte del segnale, con l'intervento dei condensatori *C3* e *C4*, disposti però in serie ai due lati della resistenza variabile, anziché in parallelo ad essa.

La fig. 16.5 illustra le curve di rinforzo e di attenuazione. Con i controlli al centro (curva unica centrale) vengono amplificate normalmente tutte le frequenze, meno però di quanto verrebbero amplificate in assenza dei due controlli.

Le due curve in alto indicano come vengono amplificate le frequenze del segnale, nel caso che i due controlli siano in posizione (a), e come vengono amplificate nella posizione (c).

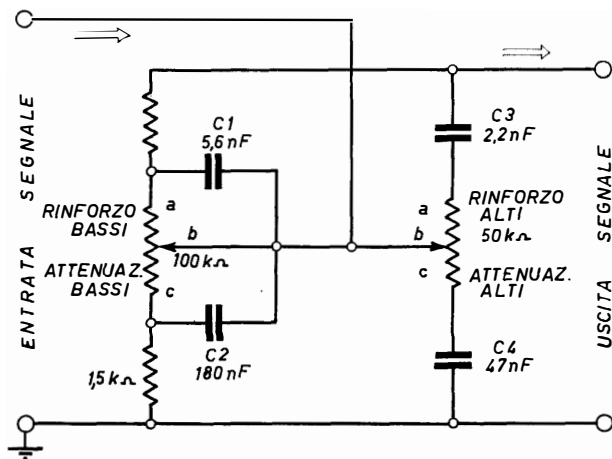


Fig. 16.4 - Schema di controlli di tonalità.

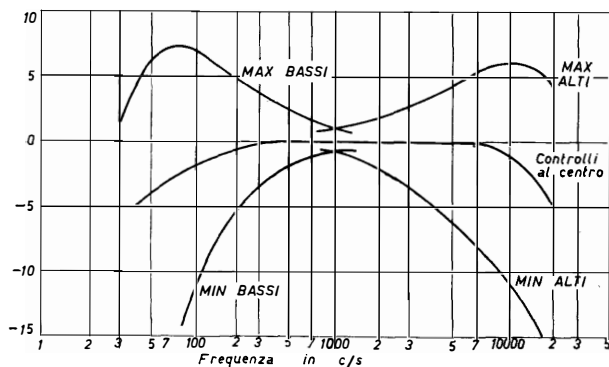


Fig. 16.5 - Curve relative ai controlli di tonalità.

Principio della controeazione

La controeazione è molto utile poiché consente di ridurre al minimo la distorsione introdotta dai circuiti amplificatori a transistor, e quindi di ottenere una riproduzione più fedele delle voci e dei suoni. È ampiamente utilizzata in varie forme. Senza di essa sarebbe praticamente impossibile ottenere forti amplificazioni poiché ad esse corrisponderebbero altrettante forti distorsioni e quindi audizioni assai sgradevoli.

La controeazione presenta l'inconveniente di diminuire la amplificazione complessiva, per cui non risulta opportuna quando si tratta di piccoli amplificatori, ad uno o due transistor, in quanto in tal caso occorre sfruttare al massimo l'amplificazione ottenibile. Inoltre, essendo minima l'amplificazione, risulta del tutto tollerabile la modesta distorsione presente.

La controeazione è invece di basilare importanza per tutti gli amplificatori di tipo Hi-Fi (ad alta fedeltà). La minore amplificazione è compensata con l'aggiunta di uno stadio in più. È ampiamente usata anche negli amplificatori non Hi-Fi, essendo sempre necessario mantenere al minimo ogni sorta di distorsione.

Il principio è indicato dalla fig. 16.6. Nel circuito indicato vi è una sola particolarità: la resistenza R_1 necessaria per ottenere la corrente di base del primo transistor è collegata all'emittore del secondo. In tal modo viene retrocessa una piccola parte del segnale audio già amplificato. È indicato in (B). Esso è in opposizione di fase rispetto al segnale da amplificare, presente all'entrata del primo transistor, indicato con (A).

I due transistor continuano a distorcere, però la loro distorsione è compensata. Infatti, il segnale (B) è distorto. Sovrapponendolo al segnale in arrivo (A) si fa in modo che tale segnale risulti anch'esso distorto, però in senso opposto alla distorsione introdotta dai due transistor. Questo si ottiene appunto perché il segnale retrocesso (B) è

in opposizione di fase, e quindi si sottrae a quello in arrivo (A). Se il segnale (B) venisse retrocesso in fase, si sommerebbe a quello d'entrata, l'amplificazione risulterebbe maggiore, ma molto più distorta. In questo modo invece l'amplificazione risulta minore, ma meno distorta.

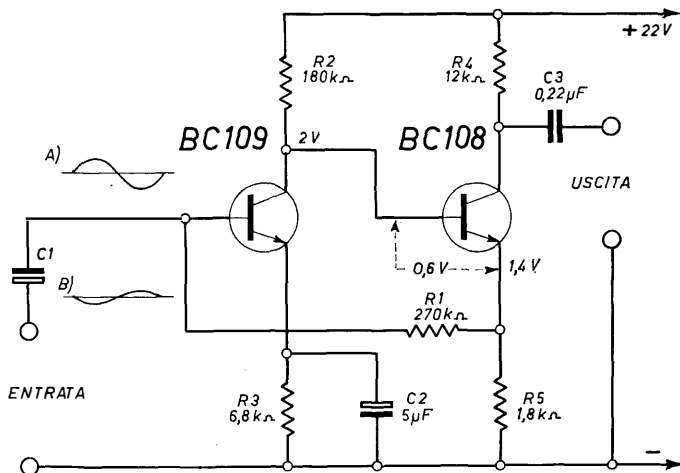


Fig. 16.6 - Principio della controeazione.

L'amplificazione risulta tanto più fedele quanto più ampio è il segnale retrocesso e quanto minore è l'amplificazione. Si intende che occorre un compromesso, in modo da ridurre al minimo la distorsione senza diminuire troppo la amplificazione.

I due transistor di figura sono a collegamento diretto. Il collettore del primo è alla tensione di 2 V, mentre l'emittore del secondo è a 1,4 V. Tra la base e l'emittore del secondo transistor vi è perciò la tensione di 0,6 V, adatta per farlo funzionare normalmente. La tensione di alimentazione è di 22 V. La resistenza R2 deve dunque provve-

dere alla caduta di tensione di 20 V; poichè la corrente di collettore è di 110 μA , la resistenza R_2 è di 180 k Ω .

La corrente di base del primo transistor è di 5 μA . È ottenuta con la resistenza R_1 . Poiché essa è collegata in un punto in cui la tensione è di 1,4 V, il suo valore è di 270 k Ω .

La resistenza R_5 è di valore tale da ottenere 1,4 V all'emittore con una corrente di 0,8 mA; è quindi di 1,8 k Ω .

Il primo transistor è un planare al silicio BC109, a basso rumore, quindi adatto per l'amplificazione iniziale.

La resistenza R_3 è in parallelo con un condensatore elettrolitico di 5 microfarad, in modo da eliminare ogni traccia di segnale. La resistenza R_5 è senza il condensatore, appunto per consentire la presenza del segnale ai suoi capi, e quindi la retrocessione di una sua piccola parte. L'entità del segnale retrocesso dipende dal valore delle resistenze R_3 e R_5 . I due transistor potrebbero funzionare anche senza di esse, con gli emittori a massa; sarebbe sufficiente che la tensione di collettore del primo fosse di 0,6 V, come indicato in altro esempio. Con resistenze di valore più basso, si otterrebbe un segnale retrocesso di minore ampiezza, ed anche la controeazione risulterebbe minore.

La fig. 16.7 riporta un altro esempio di controeazione. È ottenuta nel solito modo, ossia collegando la resistenza di base del primo transistor all'emittore del secondo. Allo scopo di poter limitare l'ampiezza del segnale retrocesso, e quindi adeguare la controeazione alle necessità del circuito, la resistenza di emittore del secondo transistor è suddivisa in due parti, R_1 e R_2 . La resistenza R_2 ha in parallelo il condensatore C_1 di elevata capacità. Il segnale ai suoi capi è quindi livellato. Essa fornisce una corrente continua alla base del primo transistor. A tale corrente è aggiunta quella con il segnale fornita dalla resistenza R_1 , non livellata.

La corrente di base è ottenuta anche in questo esempio con la resistenza R_3 .

Questa disposizione circuitale è completata con la resistenza $R4$ dell'emittore del primo transistor. Mentre nella figura precedente essa è in parallelo a $C2$ di $5\mu\text{F}$, per eliminare il segnale dalla polarizzazione della base, in questo esempio il condensatore non c'è. Al segnale retroces-

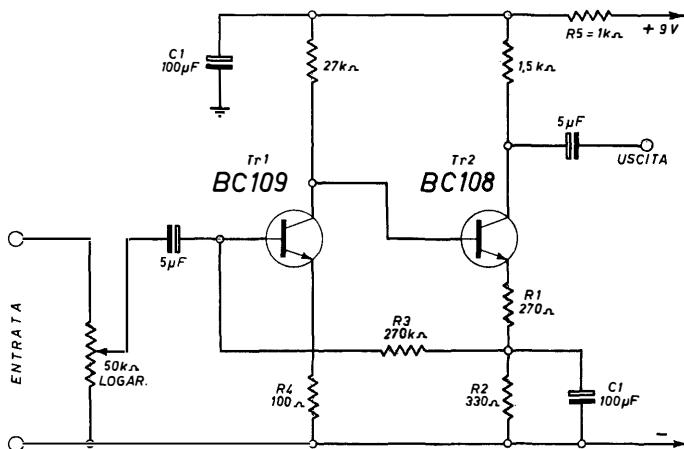


Fig. 16.7 - Le resistenze $R1$ e $R3$ provvedono alla controreazione.

so dal secondo emittore si aggiunge anche quello fornito dal primo emittore.

I valori delle varie resistenze sono diversi da quelli dell'esempio precedente, poiché la tensione della batteria anziché di 22 V è di 9 V .

La resistenza $R5$ e il condensatore $C1$ inseriti nella linea positiva formano un filtro. Esso ha lo scopo di evitare che ai due transistor indicati possa giungere, attraverso la linea positiva, tracce del segnale molto amplificato da parte dei transistor successivi, non indicati in figura. Il filtro ha quindi il compito di provvedere alla stabilità di funzionamento del preamplificatore illustrato.

CONTROREAZIONE DALL'USCITA — Una piccola parte del segnale amplificato può venir retrocesso anche dalla uscita del preamplificatore, ed applicato all'emittore del secondo transistor, come indica la fig. 16.8. È questo un altro modo, tra i tanti, di ottenere una migliore riproduzione delle varie audio-frequenze, compensando quanto

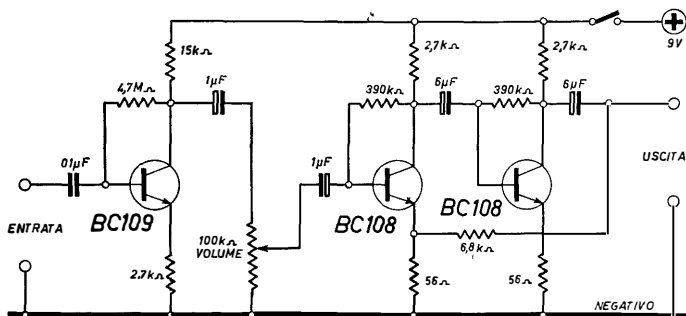


Fig. 16.8 - Un altro esempio di controreazione.

possibile la distorsione introdotta dal funzionamento dei transistor.

In questo esempio i transistor sono tre. Il primo è sempre un BC109, essendo a basso rumore; gli altri due sono dei BC108. La polarizzazione delle loro basi è ottenuta con una sola resistenza, di valore elevato, collegata al collettore. Le resistenze di emittore hanno lo scopo principale di fornire una leggera controreazione. Non sono perciò in parallelo con nessun condensatore elettrolitico. L'amplificazione risulta più bassa; con gli elettrolitici in parallelo alle tre resistenze l'amplificazione sarebbe maggiore. La minore amplificazione è compensata con l'aggiunta di un terzo transistor. In tal modo si ottiene l'amplificazione sufficiente del segnale, con notevole controreazione di ciascun stadio.

Le resistenze dei due ultimi transistor sono di valore basso, per limitare la controeazione, in vista di quella proveniente dall'uscita tramite la resistenza di $6,8\text{ k}\Omega$.

CONTROREAZIONE DALL'ALTOPARLANTE — Lo schema di fig. 16.9 si riferisce ad un piccolo amplificatore, costituito da poche parti, di facile realizzazione, adatto per se-

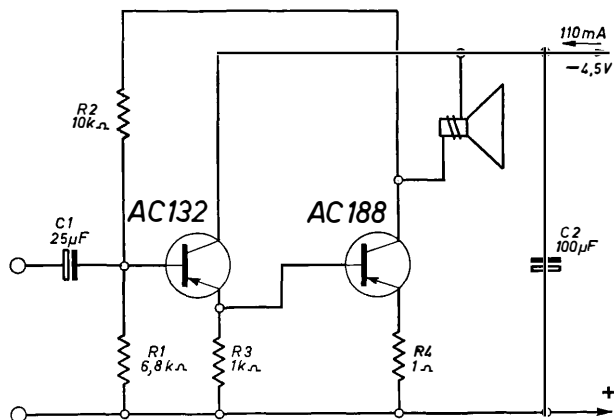


Fig. 16.9 - Controeazione dall'altoparlante all'entrata.

guire un apparecchietto radio per sola cuffia, ed ottenere audizioni in altoparlante. Costituisce anche un esempio di retrocessione del segnale amplificato, dall'altoparlante all'entrata del primo transistor.

Il primo transistor è inserito in circuito a collettore comune, per cui il collettore è direttamente collegato alla linea negativa di alimentazione, essendo i due transistor di tipo PNP. Il secondo transistor è direttamente collegato al primo; la sua base è in diretto contatto con l'emittore del primo. La corrente di base del secondo transistor è perciò derivata dalla corrente di emittore del primo.

La controeazione è ottenuta con la resistenza di base del primo transistor, di $10\text{ k}\Omega$, collegata tra il collettore del secondo e l'altoparlante. L'ampiezza del segnale retrocesso dipende dal valore complessivo delle resistenze $R1$ e $R2$. Oltre ad ottenere un'amplificazione più uniforme delle varie frequenze, la resistenza $R2$ contribuisce alla stabilità di funzionamento dell'amplificatore. Se esso tende ad oscillare, parte dell'oscillazione viene retrocessa e frena l'amplificatore. Altoparlante da $2\text{ W } 16\text{ ohm}$.

La resistenza di emittore del transistor finale è di un solo ohm, ciò per l'intensa corrente che la percorre.

I due transistor indicati sono un AC132 ed un AC188. La potenza resa è piuttosto limitata, poiché il transistor finale funziona in classe A, essendo solo. Generalmente lo stadio finale comprende due transistor in classe B. L'assorbimento di corrente è piuttosto notevole, circa 110 mA . Occorrono due o tre batterie da $4,5\text{ V}$, in parallelo. Possono venir utilizzati transistor di vecchio tipo, un OC71 o OC72 al posto del primo, ed un OC22 al posto del secondo. Tutte le resistenze sono da mezzo watt, 10 per cento.

La controeazione selettiva

Negli esempi indicati, il segnale viene retrocesso con una resistenza, in tal modo tutte le frequenze del segnale stesso subiscono la controeazione e quindi una diminuzione dell'amplificazione. A volte può risultare opportuno accentuare la controeazione per le frequenze elevate del segnale audio, ad esempio quando si vuole eliminare il fruscio della puntina sul disco; altre volte è opportuno non far retrocedere le frequenze basse, in modo da evitare che abbiano a subire una riduzione, come ad esempio quando si tratta di far funzionare un altoparlante di grande diametro e di notevole potenza.

È possibile far in modo che non vengano retrocesse tutte le frequenze del segnale audio, ma soltanto una parte di esse. Si approfitta del fatto che i condensatori offrono una elevatissima reattanza alle frequenze basse, mentre lascia-

no passare facilmente quelle alte. Ne risulta una controreazione a discriminazione delle frequenze, ossia una controreazione selettiva. È molto impiegata nei preamplificatori Hi-Fi.

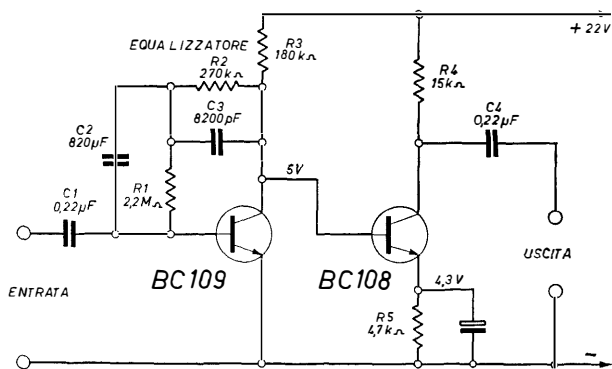


Fig. 16.10 - Esempio di equalizzatore.

La fig. 16.10 illustra un esempio di controreazione selettiva. La controreazione è quella ottenibile con la sola resistenza per la corrente di base del primo transistor. È divisa in due parti, una di 2,2 MΩ, e l'altra di 180 kΩ. La divisione consente l'inserzione di due condensatori fissi, uno di 8200 pF in serie con la R1, e l'altro di 820 pF in parallelo con R1. L'insieme delle due resistenze e dei due condensatori forma un *equalizzatore*, quello necessario per provvedere alla compensazione della curva di responso dell'incisione fonografica.

La corrente di collettore del primo transistor è di 90 μA; quella del secondo è un po' inferiore al milliampere. La resistenza R3 di 180 kΩ determina la caduta di tensione di 17 V, per cui, essendo la tensione della batteria di 22 V, la tensione di collettore è di 5 V. Dato il collegamento diretto tra i due transistor, la tensione all'emittore del secondo transistor è di 4,3 V.

CIRCUITO DI CONTROREAZIONE SELETTIVA — La gamma delle audiofrequenze del segnale va da circa 30 c (la più bassa, tono cupo) a circa 10 000 cicli (la più alta, toni acutissimi). Il tratto centrale della gamma è quello da 200 a 2000 c. Sotto i 200 c vi sono le frequenze basse; sopra i 2000 c quelle dei toni acuti.

L'orecchio è molto sensibile alle frequenze elevate (toni acuti) e poco sensibile a quelle basse; ne risulta che se tutte le frequenze della gamma vengono amplificate nello stesso modo, si sentono moltissimo quelle alte e quasi niente quelle basse.

Occorre quindi provvedere ad *attenuare*, rispetto l'amplificazione delle frequenze di centro gamma, quelle alte, e *rinforzare* quelle basse. Tale diversità di amplificazione può essere ottenuta automaticamente con un *circuito di controreazione selettiva*.

La reattanza di un condensatore di 50 000 pF è di appena 64 Ω alla frequenza di 5000 c, mentre è di 64 000 Ω , mille volte maggiore, a quella di 50 c. Posto in serie, lascia passare bene le frequenze alte, mentre blocca quelle basse. È quanto occorre, affinché le frequenze alte vengano ampiamente retrocesse e subiscano in tal modo una diminuzione di amplificazione. Le basse non vengono retrocesse e quindi neppure attenuate. Non vi è un rinforzo vero e proprio, però dato che le frequenze centrali vengono parzialmente retrocesse, e quindi la loro amplificazione diminuita, in pratica è come se le basse venissero amplificate di più.

Gli altoparlanti hanno una propria frequenza di risonanza. Non è opportuno rinforzare proprio quella frequenza, generalmente bassa, affinché non vibrino. Occorre anche tener conto delle dimensioni dell'altoparlante e delle sue capacità di riprodurre frequenze basse. Comunque, i circuiti di controreazione sono utili solo quando si può sprecare una parte della potenza, a vantaggio della buona riproduzione e della stabilità di funzionamento. Se la potenza è minima, ad esempio 0,5 W, non si può ricorrere alla con-

troreazione, la quale diminuirebbe la già scarsa potenza. Se si tratta invece di un impianto ad alta fedeltà, con una potenza di 10 W, la controeazione è indispensabile. È per questa ragione che gli schemi degli impianti ad alta fedeltà sono spesso molto complessi.

La fig. 16.11 riporta lo schema semplificato di un preamplificatore adatto per impianto Hi-Fi, provvisto di circuito

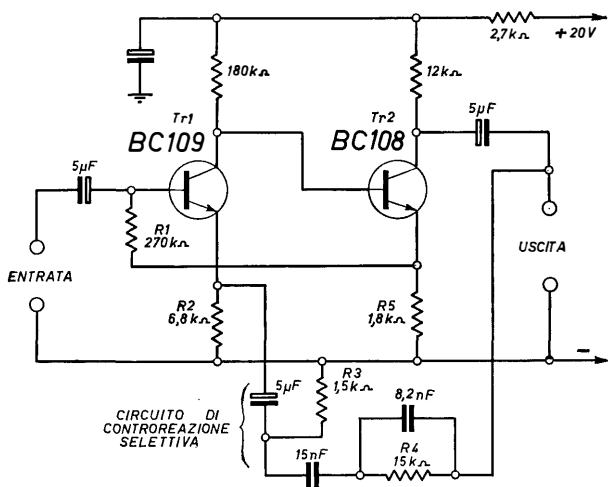


Fig. 16.11 - Schema semplificato di preamplificatore.

di controeazione selettiva. La resistenza $R4$, di $15\text{ k}\Omega$, trasferirebbe tutte le frequenze del segnale nello stesso modo; affinché passino con maggior ampiezza le frequenze elevate, vi è un condensatore di 8200 pF in parallelo. Ma anche in tal modo, le frequenze più basse passerebbero egualmente, ciò che non deve avvenire. Provvede a bloccarle il condensatore in serie di 15 nF . Lascia passare tutte le frequenze, alte e centrali, ma non le basse. La resistenza $R3$ provvede a limitare tutte le frequenze,

mentre il condensatore da $5 \mu\text{F}$ lascia passare le restanti direttamente all'emittore del primo transistor, e quindi all'entrata. La resistenza $R1$ provvede alla corrente di base, prelevata da $R5$. Ne risulta una debole controreazione generale, di tutte le frequenze; ha lo scopo di assicurare la stabilità di funzionamento del circuito.

Stadio finale con due transistor complementari

Lo stadio finale degli amplificatori e degli apparecchi radio consiste di due transistor di potenza, di tipo complementare, uno PNP e l'altro NPN. Sono detti complemen-

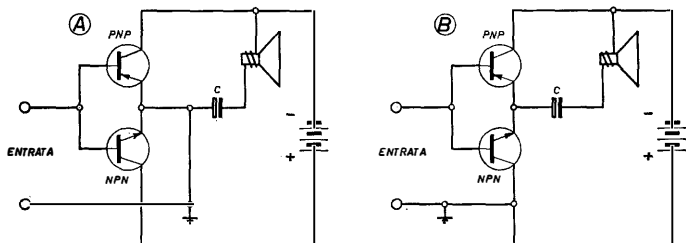


Fig. 16.12 - Due transistor complementari in stadio finale.

tari poiché hanno le stesse identiche caratteristiche, in quanto sono selezionati in fabbrica e forniti a coppie. Soltanto la polarità è inversa.

Il principio di collegamento di tali transistor è quello di fig. 16.12. I due transistor hanno le basi unite insieme e gli emittori anch'essi riuniti insieme. In (A) il circuito è del tipo con emittore comune; i due emittori sono collegati a massa e all'entrata. In (B) la disposizione è a collettore comune; è uno dei collettori che è collegato a massa e va all'entrata, insieme con il terminale positivo della batteria. Ciascuno dei due transistor funziona con una delle due semionde del segnale audio in arrivo, o con la positiva o

con la negativa. Funzionano quindi uno solo per volta, non tutti e due. È per questa ragione che possono avere le basi e gli emittori uniti. Funzionano in controfase in classe B. Essendo identici ma con polarità opposta, collegati come sono, uno di seguito all'altro, dividono per metà la tensione della batteria, come potrebbe fare un partitore costituito da due resistenze dello stesso valore. La tensione della batteria può essere, ad esempio, di 9 V; in tal caso ciascun transistor funziona con una tensione di collettore di 4,5 V. Il transistor PNP è a 4,5 V rispetto al proprio emittore, a polarità negativa, come necessario. Il transistor NPN è a 4,5 V rispetto al proprio emittore, e con polarità positiva.

La fig. 16.13 indica come si comporta ciascun transistor durante il funzionamento dello stadio finale. A sinistra è in funzione il transistor NPN. L'altro transistor, il PNP, non funziona, però si comporta come se fosse la resistenza di emittore dell'NPN. All'emittore di quest'ultimo giunge metà della tensione della batteria, e di segno negativo. Il condensatore *C*, di capacità elevata, trasferisce il segnale amplificato all'altoparlante.

Quando funziona il transistor PNP, a destra, è l'altro transistor, l'NPN, a comportarsi come se fosse la resistenza di carico del primo. Il condensatore *C* risulta sempre collegato all'emittore, e trasferisce il segnale all'altoparlante. La corrente che scorre nella bobina mobile dell'altoparlante è quella che potrebbe venir fornita da un solo transistor finale; ossia i due transistori si comportano, rispetto all'altoparlante, come se fossero uno, e non due.

I due transistor funzionano uno per volta perché sono polarizzati in modo da funzionare con una sola semionda, o positiva o negativa. Quando giunge la semionda positiva del segnale da amplificare, essa fa funzionare uno dei transistor e blocca l'altro; l'inverso avviene al sopraggiungere della semionda negativa.

Il condensatore *C* di accoppiamento è necessario soltanto perché la batteria è una sola. Se, ad esempio, venissero

utilizzate due batterie, ciascuna di 4,5 V, il condensatore non sarebbe necessario. Si potrebbe collegare la bobina mobile dell'altoparlante da un lato tra i due emittori, e dall'altro tra le due batterie, poste in serie. In pratica è opportuno adoperare una sola batteria, poiché i due circuiti sono bilanciati, in controfase, devono cioè avere le

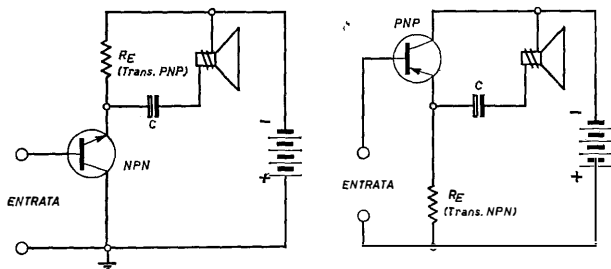


Fig. 16.13 - Comportamento di ciascun transistor.

stesse identiche caratteristiche, diversamente subentra la distorsione. Con due batterie non si ottiene questo equilibrio, poiché è difficile che siano proprio eguali e che si scarichino esattamente nello stesso modo.

Il condensatore C deve essere di capacità elevata, da 100 a 1000 μF , poiché esso presenta una notevole reattanza alle frequenze basse del segnale. Solo se è di capacità molto elevata consente il passaggio anche di tali frequenze.

La tensione di polarizzazione dei transistor finali

I due transistor finali in controfase vengono polarizzati con una tensione di base ottenuta con un partitore di tensione. La fig. 16.14 indica un esempio. Poiché i transistor sono due, sono necessari anche due partitori, ciascuno formato da due resistenze. Il transistor PNP è provvisto del partitore formato con le due resistenze $R1$ e $R2$; l'altro, l'NPN, con le resistenze $R3$ e $R4$.

Tra il collettore e l'emittore di ciascun transistor vi è metà della tensione della batteria. Ciascuno dei due partitori provvede alla stessa tensione di base, per l'uno e per l'altro dei due transistor. I due partitori sono necessariamente collegati in serie, formano uno solo con quattro resistenze, eguali a due a due; la resistenza R_1 è eguale alla R_4 , e la resistenza R_2 alla R_3 .

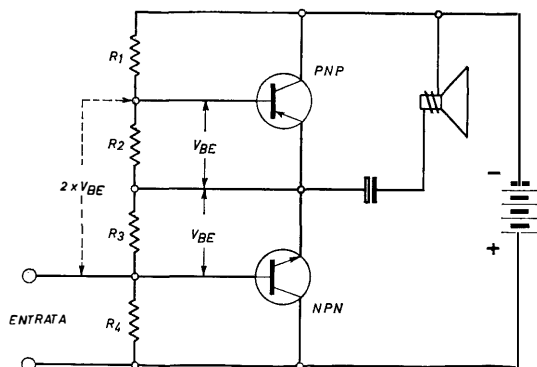


Fig. 16.14 - La polarizzazione dello stadio finale.

In tal modo tra ciascuna delle basi e il proprio emittore vi è la giusta tensione base-emittore.

Occorre notare che essendo i due transistor eguali, essi dividono in due parti eguali la tensione della batteria, come detto, ma dividono anche in due parti eguali la tensione ai capi delle due resistenze R_2 e R_3 . Due resistenze non sono perciò necessarie, è sufficiente una sola.

La fig. 16.15 riporta lo stesso circuito con una sola resistenza posta tra le due basi. È la resistenza R_2 . Essa ha un valore pari a quello delle due resistenze R_2 e R_3 dell'esempio precedente, ossia un valore doppio, in modo che la tensione venga divisa sempre nello stesso modo, dall'intero partitore. In tal modo risulta anche un collega-

mento in meno, non essendo necessario collegare il punto di collegamento delle due resistenze con quello tra i due emittori.

Un'ulteriore modifica è opportuna. Come detto all'inizio, è necessario che la resistenza $R1$ anziché venir collegata

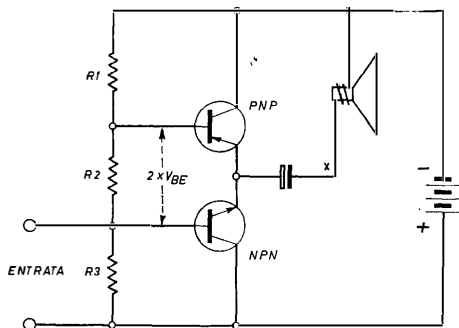


Fig. 16.15 - La resistenza $R2$ è sufficiente da sola.

al negativo della batteria, come indicato in figura, venga collegata tra l'altoparlante e il condensatore elettrolitico, nel punto X. Si ottiene in tal modo una controreazione con il vantaggio di una maggior stabilità di funzionamento.

Stadio finale e transistor pilota

Lo stadio finale deve essere preceduto da un transistor in grado di fornirgli un segnale da amplificare sufficientemente ampio, ossia da un transistor pilota, *driver* in inglese. La fig. 16.16 riporta lo schema di un semplice amplificatore a due transistor complementari in stadio finale preceduti da un transistor pilota.

In (A) è fatto l'esempio della batteria con il positivo a massa; in (B) con il negativo a massa. In (A) il transistor finale collegato a massa, ossia al positivo, è un NPN. In (B) è invece un PNP.

Nell'esempio, la coppia di transistor complementari è costituita da un PNP tipo AC128, e da un NPN tipo AC127. Se la massa è al positivo, come in (A) allora è necessario un transistor pilota PNP, da collegare direttamente con l'NPN finale. Se, invece, la massa è al negativo, il transistor pilota deve essere un NPN, ossia, nell'esempio, un altro AC127.

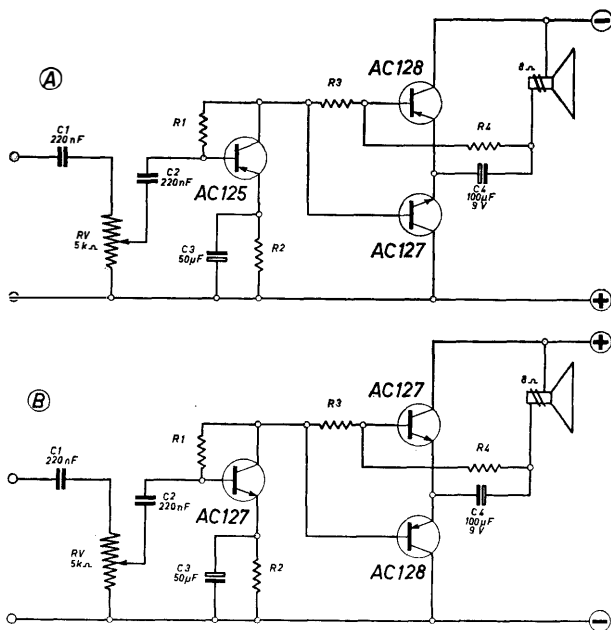


Fig. 16.16 - Esempio di inversione di polarità.

Va notato che in (A) il condensatore elettrolitico C4 di 100 µF è con il positivo collegato agli emittori, mentre in (B) è collegato con il negativo.

Il partitore con tre resistenze della fig. 16.15 è in questi due esempi costituito dalle tre resistenze R2, R3 e R4, delle

quali la R_2 è la resistenza di emittore del transistor pilota, mentre la R_4 è collegata, come detto, tra l'elettrolitico C_4 e l'altoparlante, anziché direttamente alla batteria.

Alla corrente di base del transistor pilota provvede la resistenza R_1 . La tensione di polarizzazione, di base, dei due transistor finali è la metà di quella presente ai capi della resistenza R_3 , come detto.

Lo schema può venir perfezionato con l'aggiunta della controeazione e con qualche accorgimento per assicurare la stabilizzazione termica, ossia per evitare che lo stadio finale riscaldandosi abbia a danneggiarsi.

ESEMPIO DI STADIO FINALE DA 110 mW — La fig. 16.17 riporta lo schema di un piccolo amplificatore audio da 110 mW. È questa una potenza minima, quella di un apparecchietto radio tascabile. I transistor finali sono a simmetria complementare, uno PNP (AC132) ed uno NPN (AC127). Sono preceduti dal transistor pilota, di tipo PNP, in quanto la batteria di pile è collegata con il positivo alla massa, come in (A) di fig. 16.16. Il collettore dell'AC127 è a massa, per cui la base di tale transistor può essere collegata direttamente solo ad un transistor PNP.

Tale transistor PNP, in funzione di pilota, ha la base ad una tensione di circa 0,15 V rispetto al proprio emittore. Essa è ottenuta con la differenza tra la tensione fornita dal partitore costituito da tre resistenze, e quella dell'emittore. Quest'ultima è ottenuta con una resistenza di 680 Ω . Le tre resistenze di polarizzazione del primo transistor, quelle che formano il partitore di tensione, sono una di 6,7 k Ω , tra base e massa, una di 24 k Ω ed una terza di 4,7 k Ω collegata al centro, tra i due transistor finali. Non vi è controeazione, poiché la tensione è livellata con un condensatore di 25 μ F. In tal modo si ottiene una certa stabilizzazione rispetto la deriva termica.

Sempre allo scopo di migliorare la stabilizzazione dello stadio finale, due resistenze di 4,7 Ω sono inserite nel circuito di ciascun emittore.

Ai capi della resistenza variabile di 250Ω si forma la tensione di polarizzazione dei transistor finali. Poiché essi devono lavorare su un punto preciso della loro caratteristica, in modo che ciascuna semionda del segnale in arrivo abbia a venir amplificata uniformemente, è necessario che tale tensione sia molto accurata. Per questa ragione è usata una resistenza trimmer (semifissa); regolandola si ottiene l'esatta messa a punto dello stadio finale. Essendo la potenza prevista di 110 mW , la corrente di riposo, ossia in assenza di segnale che percorre i due transistor finali, è di 2 mA . Essa dipende dal valore della resistenza trimmer, inserita in circuito. Regolando quella resistenza si regola la corrente di collettore dei transistor finali, in assenza di segnale.

L'amplificatore indicato richiede un altoparlante di piccolo diametro, da 8 a 10 cm , con bobina mobile ad impedenza elevata, di 70Ω .

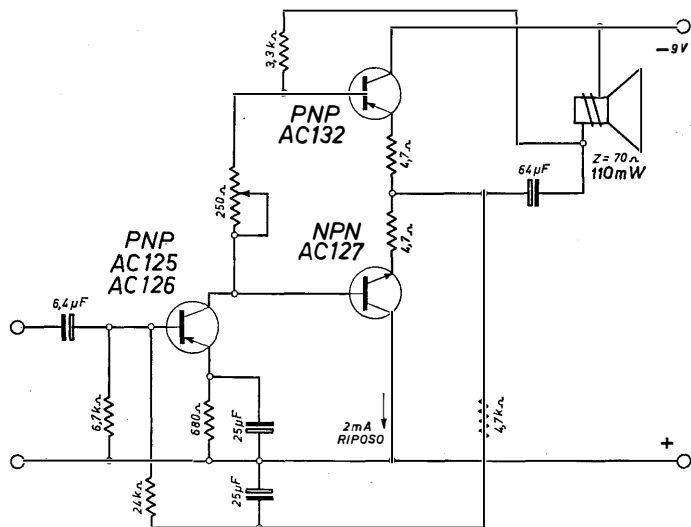


Fig. 16.17 - Stadio finale da 110 mW .

ESEMPIO DI STADIO FINALE DA 500 mW — Dagli stessi tre transistor si può ottenere una potenza d'uscita più che quadrupla, elevando la corrente di collettore dei due finali da 2 a 3 mA, in assenza di segnale. Lo schema rimane invariato. Data la maggiore intensità di corrente, i valori

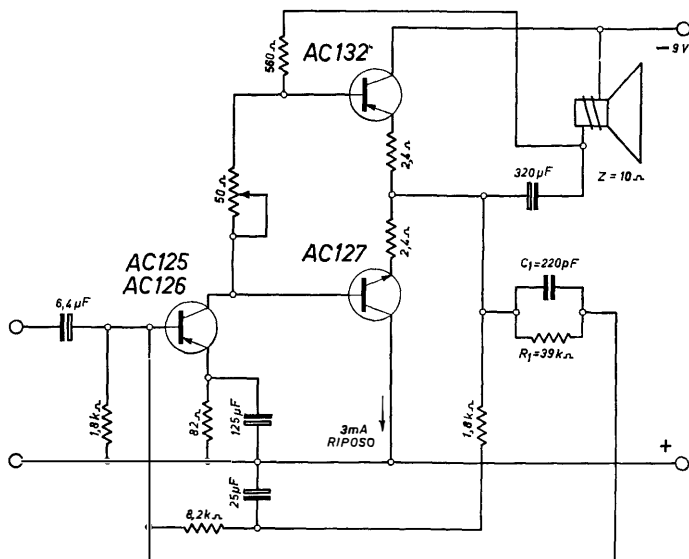


Fig. 16.18 - Stadio finale da 500 mW.

delle resistenze sono minori. La resistenza di $3,3\text{ k}\Omega$ dell'esempio precedente è di appena $560\ \Omega$ in questo secondo amplificatore; mentre la resistenza di emittore del transistor pilota è di $82\ \Omega$ al posto di $680\ \Omega$ (v. fig. 16.18). La resistenza trimmer è di $50\ \Omega$ invece di $250\ \Omega$. Va notato che è invece aumentata la capacità del condensatore elettrolitico in serie all'altoparlante; mentre nello schema precedente è di $64\ \mu\text{F}$, in questo è di $320\ \mu\text{F}$.

Anche l'altoparlante è diverso. Occorre uno adatto per la potenza di $\frac{1}{2}$ W, con bobina mobile di impedenza di appena 8 o 10 Ω .

L'amplificatore risulta più equilibrato con la potenza di 500 mW, essendo essa meglio corrispondente ai due transistor finali ed alla tensione di alimentazione di 9 V. Con alimentazione di 6 V, la potenza d'uscita adatta è quella di 110 mW, data la minor tensione. Sono però necessari altri valori delle resistenze indicate.

Data la maggiore potenza, è indispensabile la controreazione, per limitare la distorsione. È ottenuta con il condensatore *C1* e la resistenza *R1*; *C1* e *R1* collegano direttamente l'uscita dei due transistor finali con la base del transistor pilota. Il condensatore provvede ad esaltare la controreazione delle frequenze elevate, e quindi la loro minore amplificazione. Variando il suo valore, varia la estensione delle frequenze elevate parzialmente eliminata.

La stabilizzazione con termistore NTC

La corrente di riposo dei transistor finali viene generalmente compensata con l'impiego di un particolare resistore, il valore del quale diminuisce con l'aumentare della

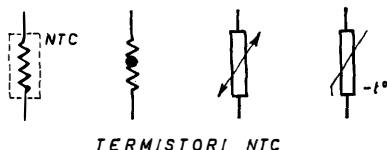


Fig. 16.19 - Simboli equivalenti di termistore (NTC).

temperatura. È un resistore a coefficiente negativo di temperatura, e vien detto termistore NTC. Spesso viene indicato con la sola abbreviazione NTC.

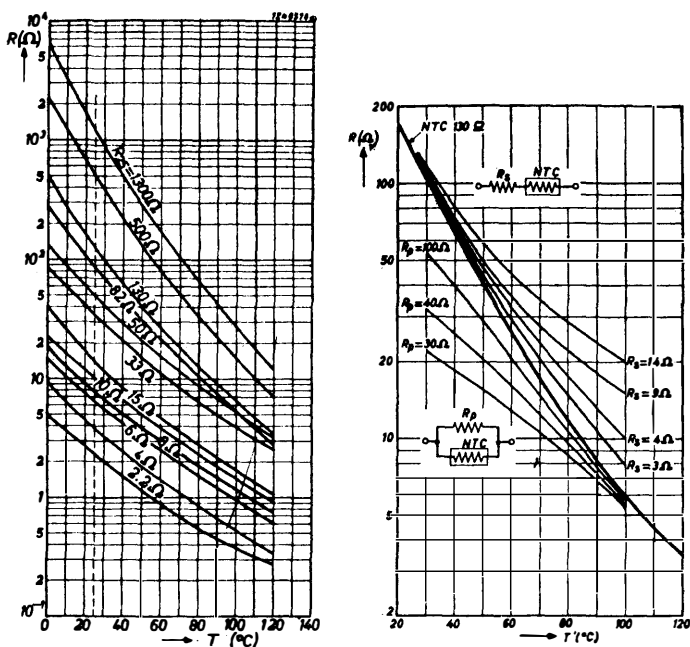


Fig. 16.20 - Curve dei termistori piú comuni.

Il valore della sua resistenza è quello a 25 gradi. È indicato con le solite tra fascette a colori del codice delle resistenze.

Il termistore è formato con ossido di ferro unito ad ossidi di cobalto, nichelio ed altri. Gli ossidi metallici hanno una resistività molto elevata, allo stato puro; diventano piú o meno semiconduttori con l'aggiunta di « impurità », come avviene per i transistor. Le « impurità » sono sempre di valenza chimica diversa da quella degli ossidi.

La fig. 16.20 indica come varia il valore dei termistori piú comunemente usati, quelli a dischetto con due terminali

a filo. È indicato il valore a 25 gradi di 13 termistori, dal valore più basso di $2,2 \Omega$ a quello più alto di 1300Ω . Si può notare che il termistore da 130Ω , ad esempio, sale a 500Ω , quando la temperatura scende da 25 a 0 gradi, e che invece scende a circa 20Ω quando la temperatura sale da 25 a 70 gradi.

Si approfitta di questo fatto per inserire un termistore nel circuito tra una base e l'altra dei transistor finali di potenza. Non appena lo stadio, funzionando, aumenta la temperatura, il termistore diventa meno resistivo, quindi ai suoi capi la tensione diminuisce. Ne risulta una diminuzione della corrente di base. Le correnti di collettore vengono in tal modo « frenate »; aumentano meno di quanto aumenterebbero, a causa della maggiore temperatura, se non vi fosse il termistore.

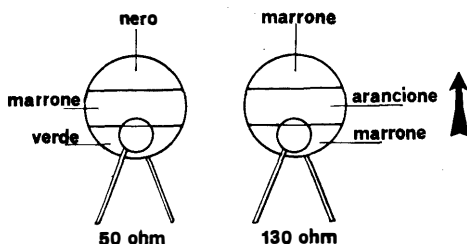


Fig. 16.21 - Valore in ohm con il codice.

Mentre il termistore non è necessario per gli stadi di piccola potenza, sino ad 1 W, è indispensabile per quelli di grande potenza, oltre i 4 W. È utile, ma non indispensabile, per gli stadi tra 1 e 4 W.

Il termistore non viene mai impiegato da solo, tra una base e l'altra; avrebbe un effetto troppo accentuato. Viene utilizzato in parallelo con un resistore fisso; a volte, in serie con esso. La fig. illustra come viene modificata la variazione di resistività di un termistore di 130Ω , a 25 gradi, quando viene posto in parallelo con una resistenza

di 30, di 40 o di 100 Ω , e come vari se invece viene posto in serie con una resistenza di 3, di 4, di 9 o di 14 Ω . Il termistore di 130 Ω , con i resistori indicati, è generalmente usato per stabilizzare stadi finali di piccola potenza. Per stadi di potenza media sono adatti termistori di valore più basso, da 50 o da 33 Ω .

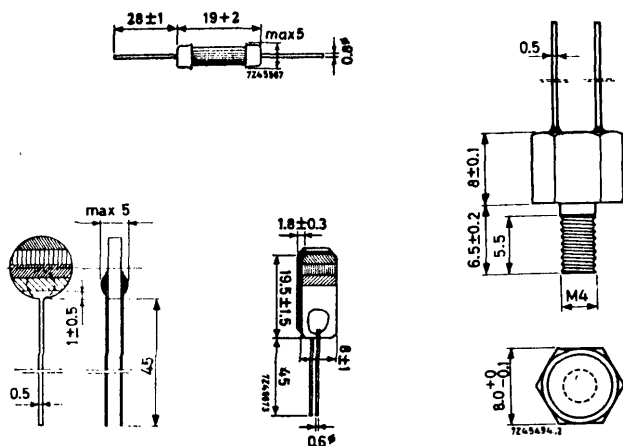


Fig 16.22 - Aspetto esterno di alcuni termistori.

I termistori si distinguono per la diversa potenza; quelli comunemente usati sono da 1 W, a dischetto, serie 610. Sono indicati a sinistra, in basso, in fig. 16.22. Ve ne sono altri, a cartuccia o a tubetto, ed anche di tipo esagonale, in custodia metallica. Questi ultimi sono indicati a destra. Hanno un perno filettato per poter essere avvitati sulla piastra metallica portante i transistor finali, in modo da risentire più facilmente le variazioni di temperatura. Sono della serie 642. Ve ne sono in una sessantina di valori diversi, da 3,3 Ω sino ad 82 000 Ω , con la stessa normalizzazione dei resistori.

ESEMPI DI STADI FINALI CON TERMISTORE — La fig. 16.23 riporta lo schema di un amplificatore di piccola potenza, da 1 W, adatto per apparecchio radio. Funziona con due transistor complementari, un AC187 e un AC188. Un altro transistor AC188 è utilizzato per lo stadio pilota. La batteria è da 6 V.

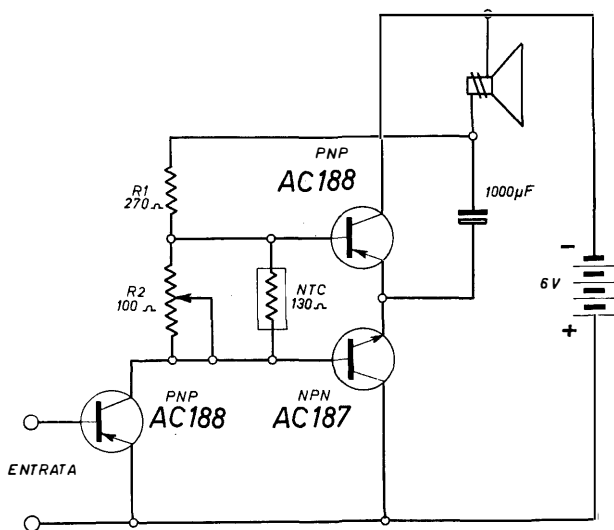


Fig. 16.23 - Schema di amplificatore da 1 watt.

La corrente di collettore dei transistor finali, in condizione di riposo, ossia la *corrente quiescente* dello stadio, è di 3,5 mA. È messa a punto con la regolazione della resistenza trimmer R_2 , di 100 Ω. Tale corrente è però quella a 25 gradi di temperatura ambiente. Se la temperatura dovesse salire a 45 gradi, nell'interno dell'apparecchio, la corrente quiescente raddoppierebbe di intensità, se in parallelo alla resistenza R_2 non fosse collegato un termistore NTC di 130 Ω. Senza di esso sarebbe possibile regolare

R_2 , in modo da riportare la corrente da 6 a 3 mA, ma ciò è praticamente poco opportuno, dato che, ridiscesa la corrente a 3 mA una volta ritornata la temperatura a 25 gra-

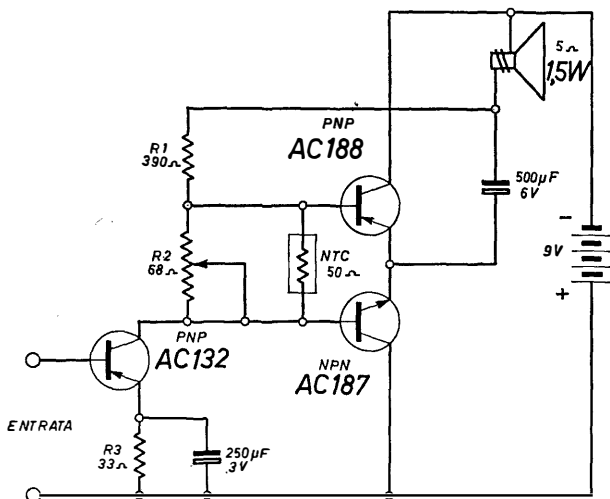


Fig. 16.24 A - Schema di amplificatore da 1,5 W.

di, bisognerebbe ritoccare di nuovo R_2 , inserendo un miliamperometro.

A questa variazione provvede automaticamente il termistore, limitatamente all'aumento della temperatura da 25 a 45 gradi. È necessario impedire che nell'interno dell'apparecchio essa salga oltre questo limite, provvedendo ad una possibilità di scambio d'aria.

Lo stesso stadio finale può erogare la potenza di 1,5 W, ma in tal caso i componenti devono avere valori diversi, quelli indicati dalla fig. 16.24A. Si può notare che il partitore di tensione comprende una resistenza in più, la R_3 , nel circuito emittore del transistor pilota.

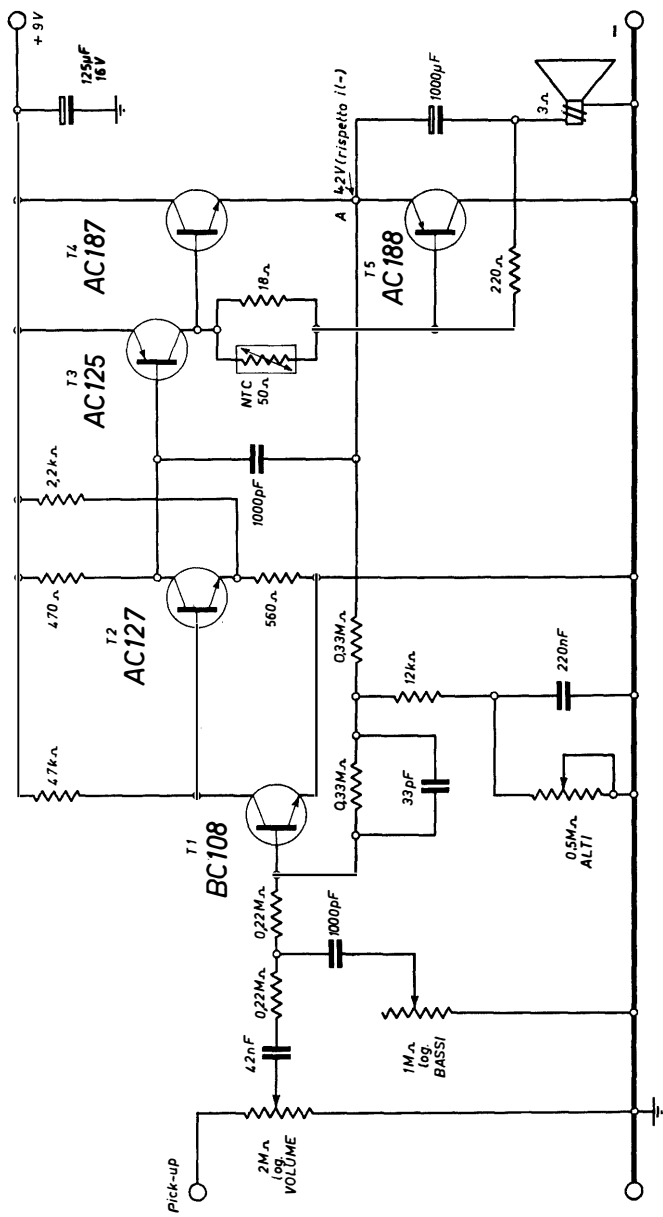


Fig. 16.24 B - Schema di amplificatore da 2,5 W con controlli di tonalità.

Il valore del termistore deve essere sempre adeguato a quello della resistenza trimmer. In questo esempio è di 50Ω , essendo la $R2$ di 68Ω .

Le due figure indicano soltanto lo stadio finale. Gli amplificatori indicati vanno completati con il transistor amplificatore, posto prima del pilota, come illustrato in seguito.

Stabilizzazione termica con transistor

Il resistore NTC può venir sostituito con un transistor, per stabilizzare le correnti di riposo dei transistor finali in simmetria complementare o single-ended, purché la loro potenza non raggiunga i 2 W . È perciò adatto per amplificatori di piccola potenza, in media da 1 W . È anch'esso

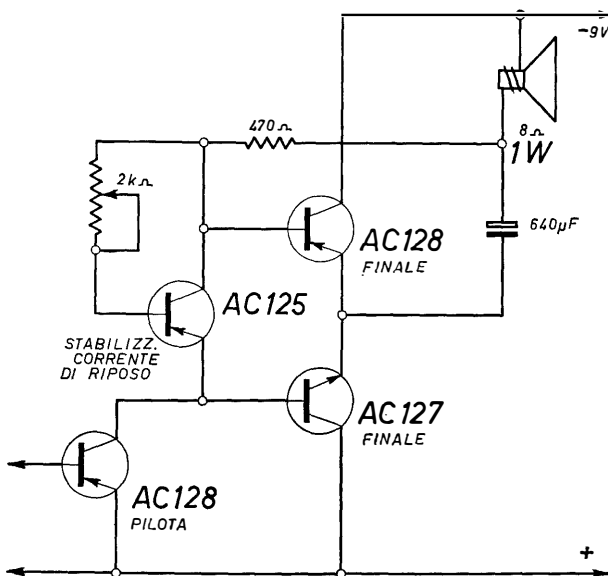


Fig. 16.25 - Stabilizzazione delle correnti di riposo con transistor AC125.

superfluo per quelli di piccolissima potenza, ad esempio da 100 mW.

Può sostituire il resistore NTC in quanto, essendo un transistor, risente le variazioni di temperatura in modo piut-

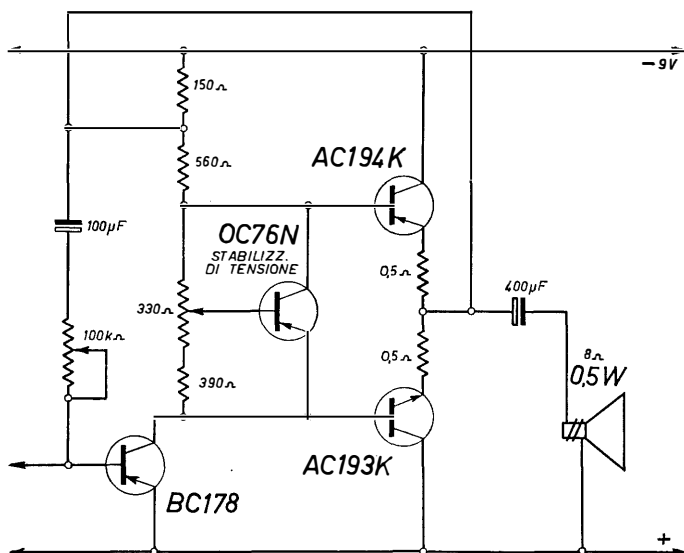


Fig. 16.26 - Stabilizzazione con transistor OC76N.

tosto notevole per cui può venir utilizzato come « freno », se collegato in modo adeguato.

Un esempio tipico di utilizzazione di un transistor per la stabilizzazione termica è quello di fig. 16.25. Il circuito risulta molto semplice, con l'impiego di un transistor AC125 ed un trimmer resistivo da 2000 Ω.

Un altro esempio è quello di fig. 16.26. In questo caso, l'amplificatore consente una resa d'uscita di appena 0,5 W, per cui il transistor è bene adatto al posto del termistore.

Il circuito è simile al precedente. Il transistor è un stabilizzatore OC76N.

In questo esempio è assicurata anche la stabilizzazione di tensione dello stadio pilota, con la controreazione applicata alla sua base, tramite un resistore semifisso di 100 k Ω ed un condensatore elettrolitico di 100 μ F. Questo circuito è utilizzato in alcuni apparecchi radio della BrionVega.

Stabilizzazione con diodo

Gli stadi finali a simmetria complementare, ed in genere quelli a corrente continua, con collegamento diretto dello stadio pilota con quello finale, richiedono particolari cautele per assicurare la costanza della corrente di riposo dei transistor di potenza, cosa questa non necessaria quando vengono utilizzati i trasformatori d'entrata e d'uscita. Mentre i cambiamenti di temperatura sono compensati con un resistore NTC, posto tra i circuiti di base dei transistor finali, i cambiamenti di tensione possono venir compensati con un diodo adeguato, stabilizzatore a bassa tensione. I diodi generalmente usati a tale scopo sono il BA114 o il corrispondente BA103. Sono due diodi espressamente costruiti a tale scopo. Possono venir adoperati anche altri diodi, ad esempio il BA100, di impiego generale, oppure un diodo zener, per tensione corrispondente a quella da stabilizzare. Lo zener va però usato quando i due transistor finali sono dello stesso tipo, e non già in simmetria complementare.

Un esempio tipico di stabilizzazione della tensione di riposo, e quindi anche della corrente di riposo, contro le fluttuazioni della tensione di alimentazione, è quello di fig. 16.27. Il diodo BA114 è inserito nel circuito di base dei transistor finali, insieme con il trimmer da 500 Ω , per la regolazione dell'intensità della corrente di riposo, ed a completamento del resistore NTC di 500 Ω .

La stabilizzazione della tensione tra i due emittori della coppia di transistor a simmetria complementare è ottenuta con una controeazione mediante il condensatore elettrolitico di $100 \mu\text{F}$.

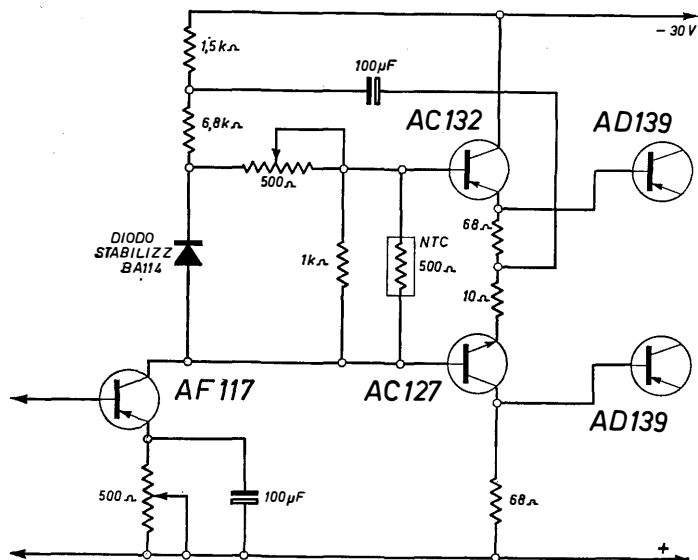


Fig. 16.27 - Stabilizzazione con diodo.

Nell'esempio di fig. 16.28, in cui la coppia di transistor dello stadio pilota è costituita da due transistor al silicio BC141, preceduta da un transistor BC107 in funzione di invertitore di fase, la stabilizzazione di tensione è meglio assicurata da un diodo zener da $7,5\text{V}$.

L'impiego del diodo stabilizzatore di tensione è sempre opportuno nello stadio pilota a due transistor, degli amplificatori di potenza superiore ai 2W , come nei due esempi indicati, il primo dei quali si riferisce ad amplificatore da 8W ed il secondo da 10W .

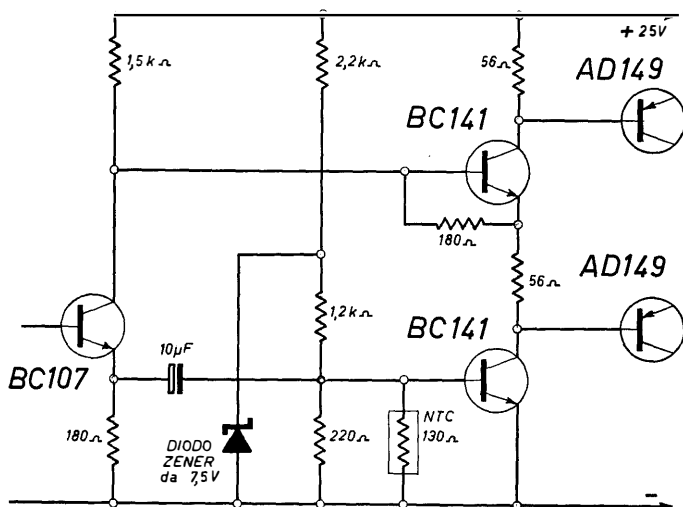


Fig. 16.28 - Stabilizzazione con diodo zener.

Negli amplificatori con potenza inferiore ai 2 W, il diodo stabilizzatore può risultare superfluo, purché la stabilizzazione della corrente di riposo sia assicurata da un resistore NTC.

Raffreddamento dei transistor finali

I transistor finali di potenza sono percorsi da correnti di collettore molto intense, perciò si riscaldano. È necessario provvedere affinché tale riscaldamento non risulti eccessivo, poiché esso determina un cospicuo aumento delle correnti di riposo, sino a mettere in pericolo i transistor stessi. Affinché sia possibile il loro normale funzionamento vanno provvisti di un adatto *dispersore di calore*, metallico e tanto più ampio quanto maggiore è la potenza dell'amplificatore.

Solo i transistor finali di amplificatori di minima potenza, sino a 0,5 W, possono funzionare senza dispersore di calore, dato che si riscaldano solo lievemente. Tutti gli altri vanno provvisti del dispersore. I transistor di piccola potenza, come ad esempio gli AC127 e AC128, hanno il contenitore cilindrico. Sopra di esso va infilata l'apposita *aletta di raffreddamento* (cooling fin). Tale aletta (v. fig. 16.29 a sinistra) può essere sufficiente da sola, se lo stadio finale fornisce una potenza modesta, ad esempio 1 W. In tal caso, ciascun transistor finale va fatto funzionare con

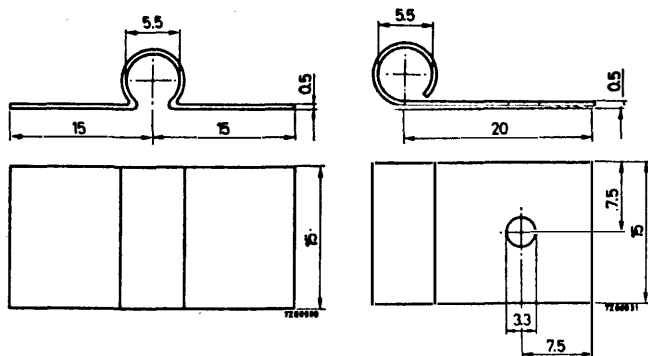


Fig. 16.29 - Aletta di raffreddamento semplice.

la sua aletta di raffreddamento, disposta in modo da poter cedere facilmente il calore prodotto all'aria circostante. Se i transistor finali forniscono una potenza oltre 1 W, è necessario che l'aletta di raffreddamento venga fissata ad un *dispersore di calore* (heatsink) costituito da una piastra metallica, di area tanto più grande quanto maggiore è la potenza fornita. In tal caso, l'aletta di raffreddamento è provvista di un foro (stessa figura, a destra), per consentirne il fissaggio. L'aletta può essere doppia, come in fig. 16.30 in modo da poter sostenere ambedue i transistor finali.

Il dispersore di calore è costituito da una piastra generalmente di alluminio annerito, oppure di lamierino zincato, o anche di rame o di ottone.

Esempio pratico: se la potenza complessiva dei due transistor finali è di appena 350 mW, non occorre nessun raffreddamento; se gli stessi transistor forniscono 650 mW occorrono le due alette; se forniscono 1,2 W è necessario che le due alette siano fissate ad una piastrina di allumi-

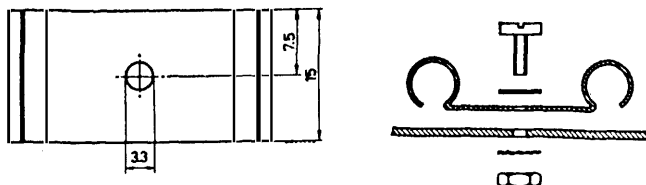


Fig. 16.30 - Aletta di raffreddamento doppia.

nio annerito di 4×4 cm, dello spessore di 0,8 mm. In tal modo l'amplificatore può funzionare stabilmente sino alla temperatura ambiente di 55°C .

Per potenze maggiori è necessario che l'area della piastra dissipatrice sia gradatamente più grande, come segue:

2 W	20 cm ²
2,5 W	25 »
3 W	30 »
3,5 W	40 »
4 W	60 »
5 W	90 »

tale area corrisponde alla temperatura ambiente massima di 55°C . La piastra di 40 cm² può, ad esempio, avere la dimensione di 8 cm \times 5 cm di lato. Lo spessore della piastra è di 1 mm, sino a 40 cm², e di 1,5 mm oltre tale area.

I transistor finali la cui sigla contiene la lettera K (ad esempio AC187K e AC188K) sono di forma parallelepipedica, in modo da poter aderire alla piastra dissipatrice di calore senza necessità dell'aletta. Hanno anche il foro per il fissaggio.

I transistor di potenza elevata, come ad esempio gli AD149, AD161, ecc., sono provvisti di involucro adatto per la facile dissipazione del calore. È largo e piatto, con due fori agli estremi, per il fissaggio alla piastra dissipatrice. Hanno il collettore collegato all'involucro, e quindi sono provvisti di due soli piedini, uno per la base e l'altro per l'emittore.

Il transistor di potenza AD149 può funzionare da solo, in stadio finale classe A. Se la tensione di alimentazione è di 8 V, la corrente di collettore, in assenza di segnale, è di ben 1,8 A. Essa riscalda fortemente il transistor, e lo distrugge, se il calore prodotto non viene continuamente dissipato. Per tale ragione il transistor va fissato su una piastra di rame, dello spessore di 1,5 mm, di 18×18 cm. Se la tensione di alimentazione è di 16 V, la corrente è meno intensa, di 0,72 A, in assenza di segnale. È sufficiente una piastra dissipatrice minore, di 15×15 cm. La potenza resa è di 4 W appena, data la classe A.

Se due transistor AD149 vengono fatti funzionare insieme, in classe B, possono fornire una potenza maggiore pur richiedendo minore dissipazione di calore, in quanto si scaldano meno, essendo molto minore la corrente di collettore, in assenza di segnale. Essa è, infatti, di 60 mA. In tal modo è sufficiente una piastra dissipatrice di 5×5 cm, per ciascuno di essi. La potenza resa può essere di 10 W con 8 V, e di 20 W con 16 V.

Anche il transistor pilota, precedente lo stadio finale in simmetria complementare, si riscalda, benché lievemente. Va provvisto di aletta di raffreddamento. Se la corrente di collettore è intensa, il riscaldamento è maggiore; il transistor va in tal caso provvisto di tubetto metallico con dodici alette di raffreddamento (alette a raggiera).

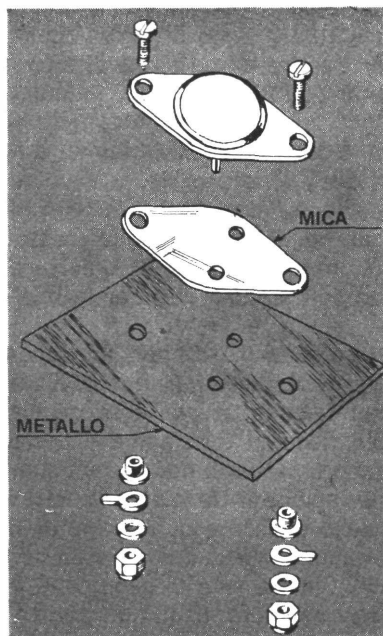


Fig. 16.31 - Fissaggio di transistor alla piastra di raffreddamento.

Rispetto ai transistor AD149, i transistor AD161 e AD162 si riscaldano di più, a parità di potenza resa, e richiedono perciò una piastra dissipatrice più grande. Una coppia di AD161/AD162 in simmetria complementare, con 10 W di potenza, richiede un'unica piastra di rame di 20×10 cm dello spessore di 2 mm. Il transistor pilota, generalmente un AC128/01, richiede anch'esso una piastra dissipatrice, di 50 cm^2 , quindi, ad esempio, di 10×5 cm.

Quando i due transistor finali vengono montati su un'unica piastra di raffreddamento, come nell'esempio indicato, è necessario isolare i collettori dalla piastra stessa, diversamente

mente si troverebbero collegati insieme. A tale scopo servono le apposite laminette di mica, adeguatamente sagomate, in modo da corrispondere ai transistor. È necessario anche usare rondelle isolanti per il passaggio delle viti

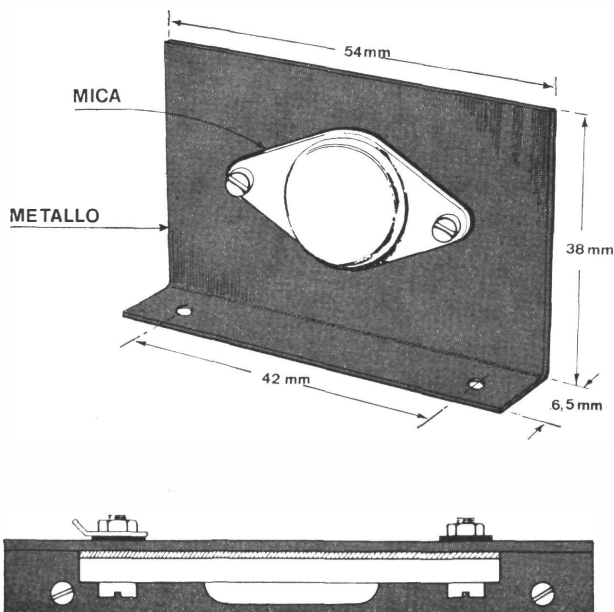


Fig. 16.32 - Transistor di potenza su piastra.

di fissaggio. L'isolamento dei transistor dalla piastra di raffreddamento è necessario anche quando le piastre sono separate, se esse vengono sistemate su un'unica base metallica o telaio.

La fig. 16.31 illustra come va fissato un transistor di potenza ad una piastra metallica dissipatrice, con separatore di mica. In fig. 16.32 il transistor è montato sul proprio radiatore metallico. Le dimensioni indicate in figura si ri-

feriscono alla potenza di 5 W, con due transistor complementari in classe B.

Esistono appositi radiatori per transistor finali, con i quali è possibile ottenere una adeguata dispersione di calore senza dover ricorrere a piastre metalliche molto grandi.

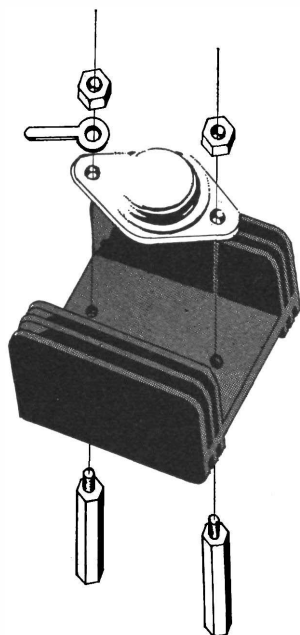


Fig. 16.33 - Transistor di potenza su piastra con alette.

Un esempio è quello di fig. 16.33. Il radiatore è provvisto di tre alette su ciascun lato. Va sistemato sollevato, in modo da consentire la dispersione del calore anche dal lato sottostante, e per poter effettuare i collegamenti alla base ed al transistor.

I radiatori doppi, di questo tipo, sono generalmente provvisti di un foro filettato al centro tra i due transistor. Serve per avvitare il termistore. Sono di rame annerito.

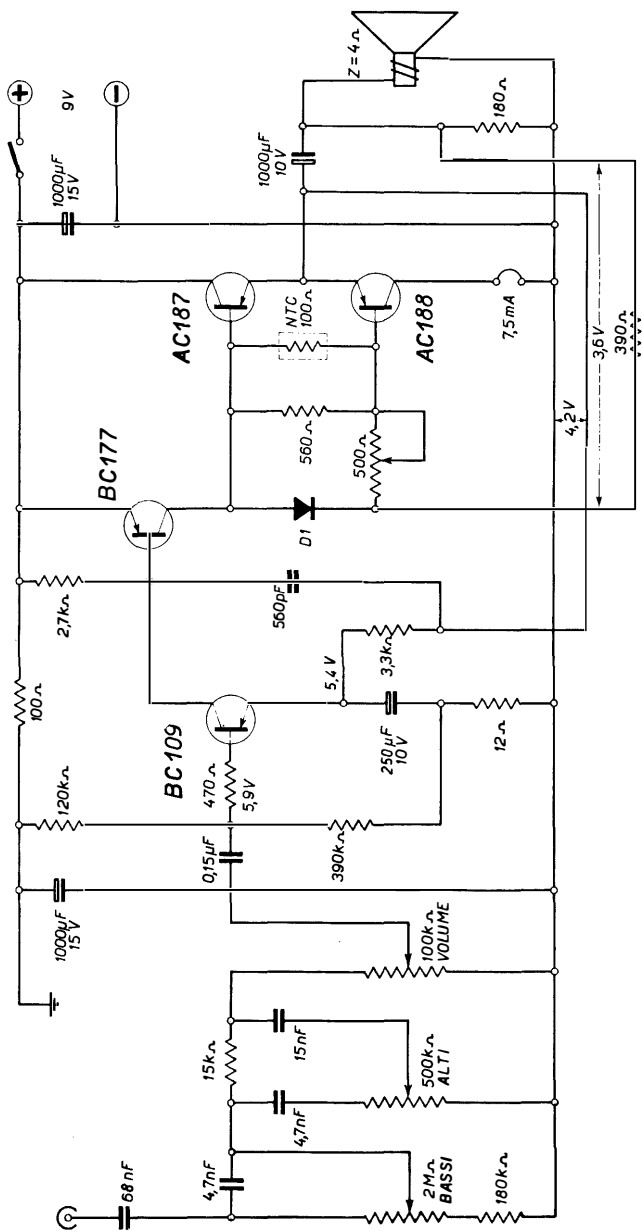


Fig. 16.34 - Esempio di amplificatore da 2 W.

CAPITOLO DICIASSETTESIMO

L'ALIMENTATORE

Caratteristiche

L'alimentatore consente di utilizzare la tensione alternata della rete-luce per far funzionare apparecchi radio e amplificatori a transistor, per i quali è necessaria la corrente continua. Consiste di un trasformatore di tensione, adatto per ridurre la tensione della rete-luce in quella più bassa richiesta. Consiste anche di un diodo rettificatore oppure di un raddrizzatore a ponte, nonché di una o due sezioni livellatrici della corrente pulsante.

Il principio del diodo rettificatore è quello indicato dalla fig. 17.1. Esso consente il passaggio della corrente in un senso solo. Essendo la corrente alternata costituita da semionde positive e da semionde negative, lascia passare le une o le altre, secondo il senso in cui è inserito. Si ottiene una « mezza » corrente alternata, detta pulsante. La si può livellare, in modo da renderla continua, senza fluttuazioni.

L'alimentatore può essere di piccola potenza, ad esempio da 10 W, di media potenza, ad esempio 30 W, e di grande potenza, ad esempio 100 W. La potenza dipende da quella del trasformatore di tensione. Varia anche il diodo rettificatore, e varia la dissipazione delle resistenze. La fig. 17.2 illustra lo schema di un semplice alimentatore. Il trasformatore di tensione T1 consiste di due avvolgimenti, uno con molte spire, detto *primario*, collegato alla rete-luce; ed un altro con poche spire, detto *secondario*. Il numero di spire del secondario è tanto minore quanto

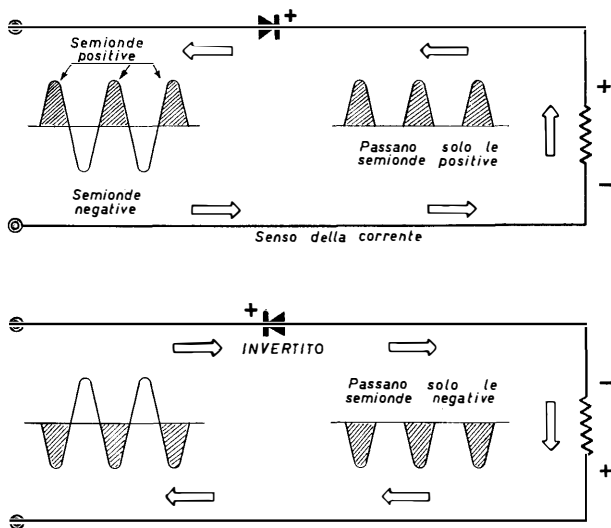


Fig. 17.1 - Principio del diodo rettificatore.

più bassa è la tensione che si vuol ottenere. Nell'esempio essa è di 6,3 V. Il secondario per l'accensione delle valvole di un vecchio apparecchio radio fornisce appunto 6,3 V, e può venir utilizzato a tale scopo.

Il diodo al silicio provvede alla rettificazione, come detto.

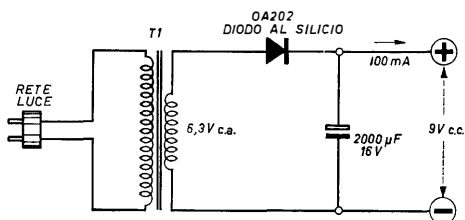


Fig. 17.2 - Schema di semplice alimentatore.

Alla livellazione provvede un solo condensatore elettrolitico di 2000 μF a 16 V lavoro. Data l'elevata capacità di tale condensatore, la tensione continua disponibile è di 9 V. Con un secondario a 6,3 V non è opportuno richiedere dall'alimentatore 9 V. Tensioni normali adatte sono quelle di 6 e di 7,5 V. Con esse si può inserire in circuito anche

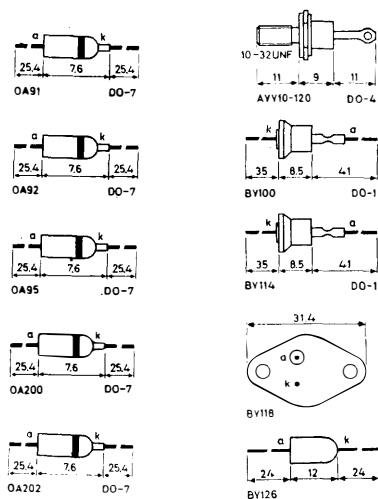


Fig. 17.2 bis - Vari tipi di diodi rettificatori.

delle resistenze, per completare l'azione livellatrice del condensatore, suddividendolo in due di 1000 μF ciascuno. La tensione fornita dall'alimentatore può venir stabilizzata con un diodo zener, di tensione adatta.

Piccolo alimentatore per apparecchio radio

L'apparecchio radio può venir fatto funzionare con la tensione della rete-luce, in casa, evitando così di scaricare le batterie. Esistono in commercio alimentatori adatti. Lo

si può anche autocostruire utilizzando un trasformatore da campanelli. Con esso si ottiene la riduzione della tensione della rete-luce a circa 12 V. È sufficiente un piccolo trasformatore da 5 o da 10 W, a seconda dell'assorbimento di corrente dell'apparecchio.

La tensione alternata ridotta va quindi rettificata mediante un diodo, RS1 nello schema di fig. 17.3. La tensione pulsante ottenuta va quindi livellata con le due resistenze

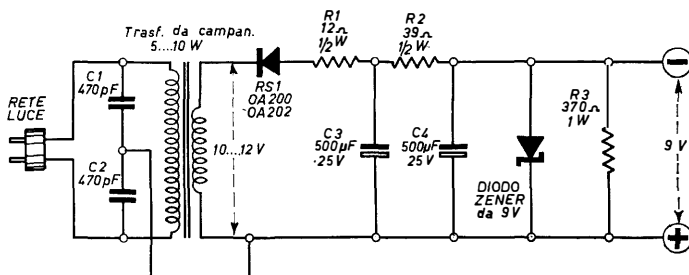


Fig. 17.3 - Alimentatore stabilizzato.

$R1$ e $R2$ e con i condensatori elettrolitici $C3$ e $C4$, da $500 \mu\text{F}$ ciascuno, a 25 V lavoro. Le due resistenze sono di basso valore, per non determinare una eccessiva caduta di tensione. Il loro valore dipende dalla tensione che si vuol ottenere all'uscita dell'alimentatore. Se la tensione è di 9 V, vanno bene i due valori indicati, 12 e 39 Ω , $1/2$ W.

La resistenza $R3$ di 370 Ω 1 W ha scopo protettivo. Impedisce che, in assenza di carico, l'alimentatore possa venir danneggiato, data la maggior tensione disponibile.

La tensione d'uscita è stabilizzata a 9 V mediante un diodo zener.

Il diodo rettificatore indicato nello schema è uno a silicio OA200 oppure OA202 Philips. L'OA200 consente una corrente rettificata di circa 100 mA mentre l'OA202 arriva a 150 mA. Un'intensità un po' maggiore si può ottenere con un OA210.

I condensatori *C1* e *C2* servono per eliminare i disturbi provenienti dalla rete-luce. È opportuno usare un interruttore inserito prima di uno di questi due condensatori.

Alimentatore per apparecchi radio e piccoli amplificatori

Un alimentatore simile al precedente, ma adatto per fornire una corrente continua di maggiore intensità, è quello di fig. 17.4. Al posto di un solo rettificatore al silicio è provvisto di un raddrizzatore a ponte costituito dai quattro diodi *D1*, *D2*, *D3* e *D4*. In tal modo la tensione risulta formata da una tensione continua di semionde, e non già dalle sole semionde positive.

Il trasformatore può essere quello da campanelli, da 20 W di potenza, con il solito secondario a 12 V. La tensione alternata va applicata al raddrizzatore a ponte come indicato nello schema. La tensione raddrizzata di polarità positiva va prelevata dai due estremi positivi di una coppia di diodi; quella a polarità negativa, dai due estremi negativi del ponte.

I quattro diodi possono essere di tipo diverso, a seconda dell'intensità di corrente che si intende prelevare dall'alimentatore. Se tale intensità è molto piccola, da 50 a 60 mA, sono sufficienti quattro diodi al germanio OA95. Per ottenere da 100 a 120 mA, vanno usati quattro diodi al silicio OA200 o OA202. Infine, se si vogliono ottenere intensità elevate, sino ad 1 A, i quattro diodi adatti sono i BY100. Esistono in commercio anche dei raddrizzatori a ponte completi, adatti per basse tensioni e per diverse intensità di corrente.

La livellazione è ottenuta con le due solite cellule filtranti, formate da due resistenze da 1 W e da due elettrolitici da 100 μF ciascuno, a 25 V. Essendo la corrente raddrizzata, sono sufficienti capacità di 100 μF ; con la corrente rettificata sarebbero necessarie capacità maggiori, di 500 μF . La stabilizzazione della tensione livellata è ottenuta con

un diodo zener tipo BZY96-C9V1. Va bene qualsiasi zener adatto per 9 V, da 1 W.

Dalla base dello zener indicato esce il catodo, da collegare a massa, o al ritorno negativo; mentre dalla sua parte superiore esce l'anodo, da collegare all'altro lato, ossia alla linea positiva dell'alimentatore. Se si adopera un dio-

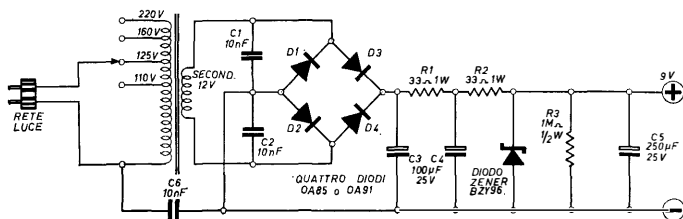


Fig. 17.4 - Alimentatore con raddrizzatore a ponte.

do zener tipo OAZ, ad esempio l'OAZ212, occorre tener conto che l'anodo è indicato con un punto rosso; è simile ad un transistor con due terminali al posto di tre. Il diodo zener va provvisto di aletta di raffreddamento per evitare che abbia a surriscaldarsi.

Semplice alimentatore a tensione variabile

È spesso utile poter disporre di un alimentatore in grado di fornire una qualsiasi tensione entro una vasta gamma, ad esempio da 0 a 25 V. Lo si può realizzare utilizzando un transistor audio di potenza, ad esempio un AD149 o altro simile, di qualsiasi tipo, purché adatto per consentire il passaggio di una corrente di intensità adeguata, ad esempio 200 mA o più. Con un AD149 si può ottenere una corrente sino a 500 mA.

Il principio di funzionamento è semplice: variare la tensione di base del transistor. Variando la tensione di base, con una adatta resistenza variabile, varia anche la cor-

rente che percorre il transistor e la tensione nel circuito di emittore. Il carico, ossia l'apparecchiatura collegata all'alimentatore, costituisce la resistenza dell'emittore.

Lo schema dell'alimentatore con l'AD149 è quello di fig. 17.5. Come si può notare, è semplicissimo. L'alimentatore consiste del solito trasformatore riduttore della tensione-rete, con un secondario a 25 V $\frac{1}{2}$ A. È necessario un trasformatore di circa 30 W.

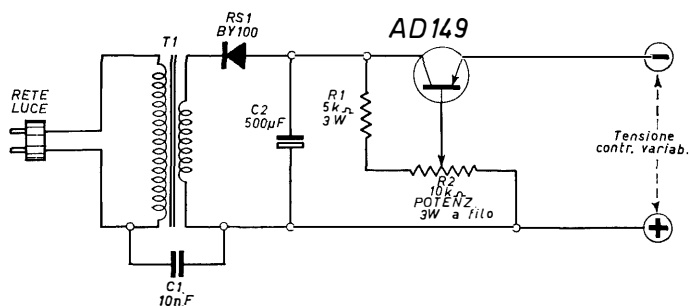


Fig. 17.5 - Alimentatore con transistor di potenza.

Il diodo rettificatore indicato è un BY100. È più che sufficiente, essendo in grado di sopportare 800 V e fornire 1,2 A. Sono analoghi i diodi BY114 e BY123.

Data la presenza del transistor di potenza, il quale provvede al livellamento della corrente rettificata, è sufficiente un solo condensatore elettrolitico di 500 μ F, a 50 V lavoro. Il potenziometro di regolazione è da 10 k Ω a filo. È in serie con una resistenza fissa di 5 k Ω , 3 W. La presenza di tale resistenza impedisce di far scendere la tensione a zero. Risulta possibile ottenere all'uscita tensioni da 8 a 25 V. Diminuendo la resistenza *R1* a 2 k Ω , si ottengono tensioni da circa 3 a 25 V; eliminandola, si inizia da zero. È però opportuno che vi sia una resistenza fissa in serie al potenziometro, sia pure di soli 1000 Ω .

Qualora risulti sufficiente ottenere le solite tensioni di 6 V, 7,5 V e 9 V, si può adoperare un trasformatore da campanelli, con secondario a 12 V, della potenza di 30 W. Non occorre variare il valore di $R1$ e di $R2$. L'elettrolitico può in tal caso essere da 1000 μF a 25 V.

Il transistor di potenza deve venir provvisto di un'abbondante aletta di raffreddamento.

Se sono sufficienti tre tensioni, quelle consuete indicate, allora si può fare a meno del potenziometro. Lo si può

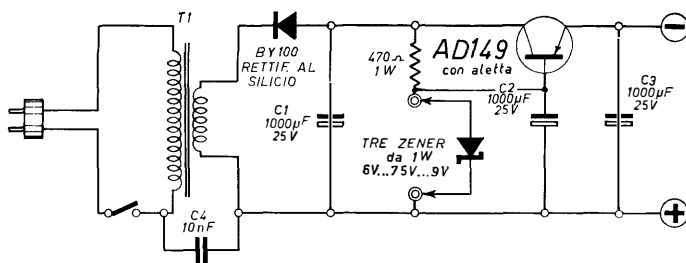


Fig. 17.6 - Alimentatore con tre diodi zener.

sostituire con tre diodi zener, uno per ciascuna delle tre tensioni. Si può provvedere l'alimentatore di due bocche ed infilare in esse un diodo zener, quello della tensione che si vuol ottenere. Oppure si può completare l'alimentatore con un inseritore ad una via ed a tre posizioni, in modo da poter inserire i tre diodi zener. Lo schema è quello di fig. 17.6.

I tre diodi zener sono tutti da 1 W.

Alimentatore da apparecchio radio AM/FM

Gli apparecchi radio AM/FM richiedono tre diverse tensioni di alimentazione, se si tratta di ricevitori in grado di fornire 4 W d'uscita. Una tensione a più 100 V è necessaria per lo stadio finale dell'amplificatore audio, comprendente due transistor di potenza, ad elevata tensione

positiva di collettore. Una tensione negativa a 22 V è necessaria per la sezione radio, ed in genere per tutti i transistor amplificatori di tensione, ad eccezione di quelli del sintonizzatore FM, funzionanti con la terza tensione di alimentazione, quella negativa a 6 V. È necessario che i transistor del sintonizzatore FM abbiano un'alimentazione separata per evitare interferenze.

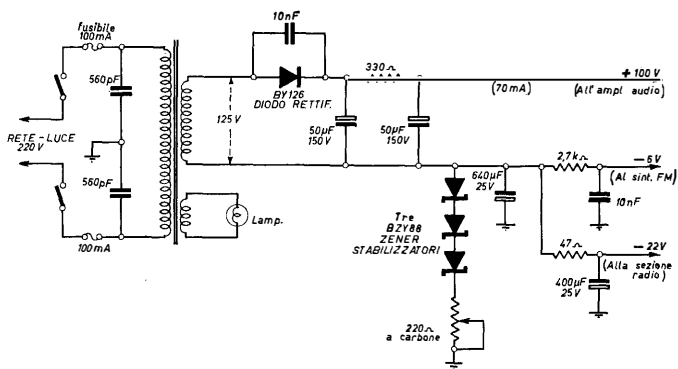


Fig. 17.7 - Alimentatore per apparecchio radio AM/FM.

Ne risulta un amplificatore come quello illustrato dalla fig. 17.7. È provvisto di un trasformatore con due secondari, uno a 125 V, per l'alimentatore, ed un altro per la lampadina spia. Il diodo rettificatore è un BY126 Philips (sostituisce il BY100, del quale ha le stesse caratteristiche). L'alimentatore è suddiviso in due parti, una a polarità positiva a 100 V, e l'altra a polarità negativa a 25 V. Questa ultima sezione dell'alimentatore è stabilizzata con tre diodi zener BZY88 posti in serie, in modo da sostenere la tensione a 25 V.

Mentre per la sezione positiva sono sufficienti due elettrolitici da 50 μF ciascuno, la sezione negativa richiede un condensatore di capacità elevata, da 640 μF , più un secondo da 400 μF .

CAPITOLO DICIOTTESIMO

L'ALTOPARLANTE E LA RIPRODUZIONE SONORA

Principio di funzionamento e parti componenti

L'altoparlante converte l'energia elettrica, presente alla uscita dei ricevitori, in energia acustica. Si suol dire che l'altoparlante è un trasduttore; per trasduttore si intende

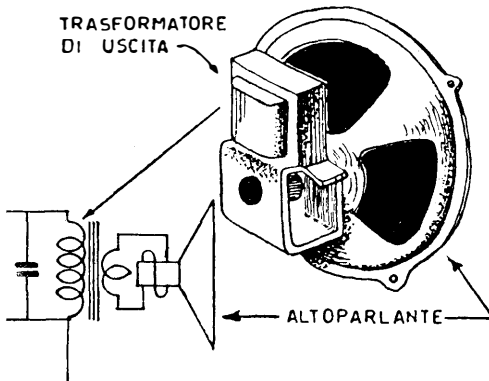


Fig. 18.1 - Trasformatore d'uscita e altoparlante.

un qualunque dispositivo atto a convertire una forma di energia in un'altra qualsiasi; al posto del termine conversione viene usato il termine trasduzione. L'altoparlante è un doppio trasduttore, poiché provvede anzitutto alla trasduzione dell'energia elettrica in energia meccanica, e poi

a quella dell'energia meccanica in energia sonora. Nei radioricevitori è del tipo a cono diffusore; in esso, un cono di carta speciale viene messo in vibrazione; le vibrazioni

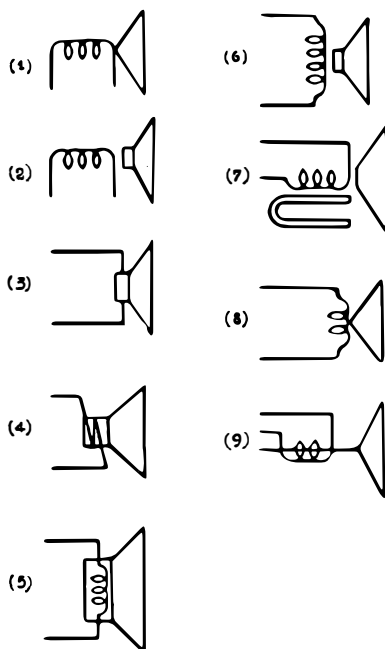


Fig. 18.2 - Simboli di altoparlanti (diffusori dinamici); i simboli hanno tutti lo stesso significato ad eccezione del (9), che si riferisce ai vecchi diffusori magnetici a ferromagnetico.

si diffondono direttamente nell'aria sotto forma di onde sonore. Il cono viene detto anche diaframma o membrana dell'altoparlante.

Il cono è unito ad una bobina cilindrica di filo, rigidamente fissata al suo vertice, nella quale circola la corrente d'uscita del ricevitore.

Vien detta bobina mobile o bobina fonica. È immersa tra le espansioni polari di una forte elettrocalamita oppure tra quelle di un magnete permanente. Nel primo caso l'altoparlante vien detto *elettrodinamico* o semplicemente *dinamico*; nel secondo caso vien detto *magnetodinamico* o a *magnete permanente*.

Parti componenti l'altoparlante magnetodinamico

IL MAGNETE — Il magnete, detto anche nucleo magnetico, è di dimensioni relativamente piccole e di peso modesto; è usata un'apposita lega magnetica a base di al-

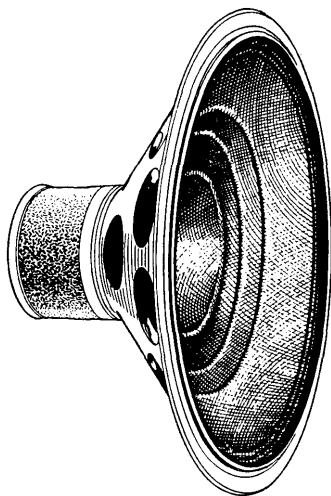


Fig. 18.3 - Esempio di altoparlante magnetodinamico.

luminio, nichelio e cobalto (Alni, Alnico V, Ticonal, ecc.). Nei piccoli altoparlanti, il magnete misura appena 17 mm di altezza per 16 di larghezza e pesa 27 g; negli altoparlanti di media potenza le dimensioni possono essere di 25×21 mm ed il peso di 67 g.

Il magnete è incorporato in una struttura magnetica di ferro dolce (vedi fig. 18.4). Lo spazio tra le espansioni polari nel quale può muoversi la bobina viene detto traferro; è di forma anulare per cui le linee di forza magnetica sono distribuite radialmente.

LA BOBINA MOBILE — La bobina mobile è sempre molto leggera e costituita da poche spire di alluminio o di rame. Essa vibra in modo da riprodurre fedelmente la forma del-

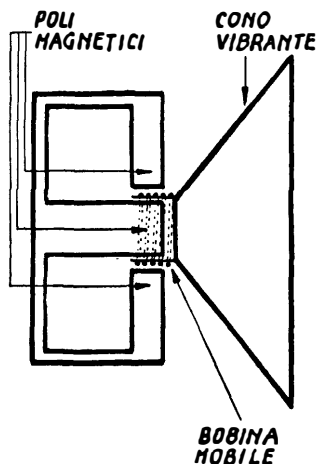


Fig. 18.4 - Principio dell'altoparlante a magnete permanente.

l'onda sonora, per effetto della reazione reciproca tra la corrente ad audio frequenza che circola in essa, ed il campo magnetico nel quale è immersa.

La bobina mobile è perfettamente cilindrica ed assolutamente coassiale con il cono diffusore al quale è fissata; è centrata, e la centratura si conserva a lungo. È avvolta avvolta con filo smaltato molto leggero.

Le dimensioni della bobina mobile devono essere propor-

zionate alla potenza dell'altoparlante, data la necessità di dissipare il calore prodotto; se, ad esempio, la potenza modulata è di 4 W, il diametro della b.m. deve essere di circa 2,5 cm, e la sua superficie di 3 cm².

L'impedenza, unificata in quasi tutto il mondo, della bobina mobile è di 3,2 Ω per i piccoli altoparlanti e da 6 a 10 Ω negli altoparlanti grandi.

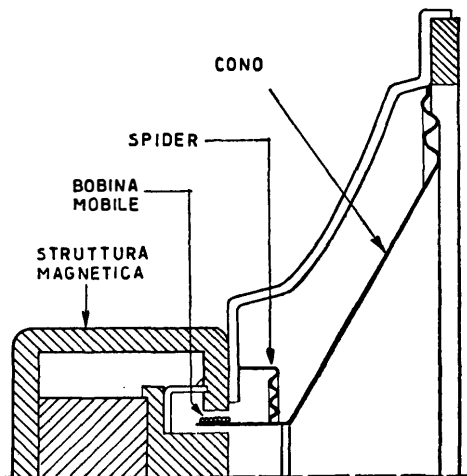


Fig. 18.5 - Parti componenti di altoparlante magnetodinamico.

IL CONO DIFFUSORE — Esso è di forma circolare. Il cono diffusore è ottenuto con una carta speciale commista con peli di coniglio o di altro animale, insieme con particolari ingredienti leganti. Il cono viene fissato, con un mezzo elastico, alla parte superiore del porta-cono.

I CENTRATORI ED IL CESTELLO — Il sistema vibrante dell'altoparlante, costituito dal cono e dalla bobina mobile, è centrato e frenato, mediante due appositi centratori,

quello inferiore e quello superiore. L'inferiore — detto, con termine internazionale, *spider* (o gamba di ragno) — è presente al vertice del cono, e può essere interno oppure esterno. È interno quando si trova all'interno del cono, ed è fissato al cono centrale con una vite. È esterno quando si trova all'esterno del cono fissato alla lastra dell'incastellatura magnetica. La fig. 18.6 illustra alcuni tipi di spider. In fig. 18.5 è ben visibile lo spider esterno. Il bordo esterno del cono è fissato all'orlo del cestello, ossia la custodia metallica forata che protegge tutto il sistema vi-

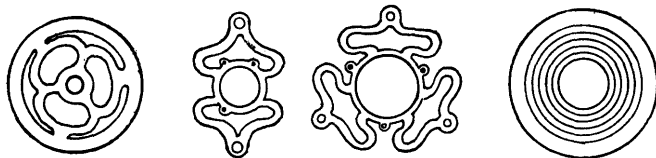


Fig. 18.6 - Tipi di centratori della bobina mobile.

brante. Il fissaggio viene effettuato tramite panno o pelle flessibilissima quando si tratta di altoparlanti adatti per la riproduzione anche di frequenze sotto i 100 c/s.

IMPEDENZA DELLA BOBINA MOBILE — La bobina mobile deve essere leggerissima per poter facilmente seguire tutte le modulazioni BF, e perciò deve essere costituita da poche spire di filo sottile.

(Va notato che l'impedenza della bobina mobile viene generalmente misurata alla frequenza di 400 c. In via approssimativa, si può misurare la resistenza della bobina mobile alla corrente continua, con un ohmmetro o con un ponte, e moltiplicare il valore trovato per 1,5).

Alcuni dei primi altoparlanti elettrodinamici funzionavano senza trasformatore d'uscita, in quanto erano provvisti di *bobina mobile ad alta impedenza*. Tutta la corrente anodica della valvola finale scorreva nella bobina mobile, la

quale si trovava direttamente inserita nel circuito esterno della valvola. Era di dimensioni maggiori delle attuali, e costituita da un avvolgimento di molte spire. L'impedenza era adatta a quella necessaria ai triodi finali allora in uso.

Particolarità degli altoparlanti

CURVA DI FEDELTA' — La qualità della riproduzione sonora da parte di un altoparlante è indicata dalla sua *curva di fedeltà* nella quale sono graficamente indicate le varie rese sonore alle diverse frequenze musicali. La fedeltà di riproduzione dipende però da molti altri fattori, particolarmente dalle dimensioni dello schermo acustico e dalle dimensioni del cono.

DISTORSIONE DOVUTA ALL'ALTOPARLANTE — Aumenta con l'aumentare della potenza sonora. Una delle maggiori cause di distorsione consiste nella cedevolezza non lineare del centratore; esso frena la bobina mobile tanto più quanto più ampio è il movimento; quindi maggiore è l'ampiezza della vibrazione, maggiore è anche la distorsione. La si attenua portando la frequenza fondamentale di risonanza del sistema vibrante al limite più basso della gamma di frequenza riproducibile.

Altra causa di distorsione risiede nella non omogenea densità del flusso nella bobina mobile; per limitare questa distorsione, si aumenta il diametro della bobina mobile quanto è possibile e la si rende più lunga del traferro.

SCHERMO ACUSTICO — Nessun altoparlante può funzionare senza *schermo acustico*, a meno che non si tratti di altoparlanti destinati a grandi riproduzioni e provvisti di *tromba esponenziale*. Nei ricevitori normali tale schermo è costituito dallo stesso mobiletto entro il quale è fissato l'altoparlante. I ricevitori provvisti di mobiletti troppo piccoli non offrono uno schermo acustico sufficiente e quindi non consentono la riproduzione delle frequenze basse,

con conseguente riproduzione distorta. Ad ogni tipo di altoparlante corrisponde uno schermo di dimensioni minime, sotto le quali la riproduzione risulta difettosa. Per altoparlanti di tipo medio occorre uno schermo di mezzo metro quadrato, il quale può essere curvato, come nel caso dei mobiletti.

FISSAGGIO ELASTICO — Il *fissaggio dell'altoparlante* al mobiletto non deve essere rigido, essendo necessario evitare che le vibrazioni dell'altoparlante si propaghino al mobiletto, e da questo agli organi del ricevitore. Se ciò avviene si manifestano disturbi generalmente noti con il termine di *microfonicità*, consistenti nell'*urlo microfonico* e simili, particolarmente evidenti durante la ricezione delle onde corte e cortissime. L'orlo del portacono è provvisto di feltro, il quale deve combaciare con la *cassa armonica*. Tra il portacono e la cassa armonica (mobiletto) vanno disposti degli anelli di gomma, uno per ciascuna vite di fissaggio.

Il fonorivelatore o pick-up

La riproduzione elettrica dei dischi fonografici è ottenuta con un particolare dispositivo, il quale sostituisce il vecchio diaframma a mica dei fonografi a riproduzione meccanica; esso viene detto fonorivelatore o diaframma elettrico od anche, con termine inglese, *pick-up*.

Il principio del fonorivelatore si basa sulla possibilità di convertire qualsiasi movimento meccanico in una corrispondente variazione di tensione elettrica, a seconda del tipo di conversione; i fonorivelatori possono essere di tipo elettromagnetico, piezoelettrico, elettrodinamico, ecc. Nei radiofonografi è generalmente usato il fonorivelatore di tipo piezoelettrico.

FONORIVELATORE ELETTRIMAGNETICO — Il diaframma elettromagnetico è costituito da un magnete permanente

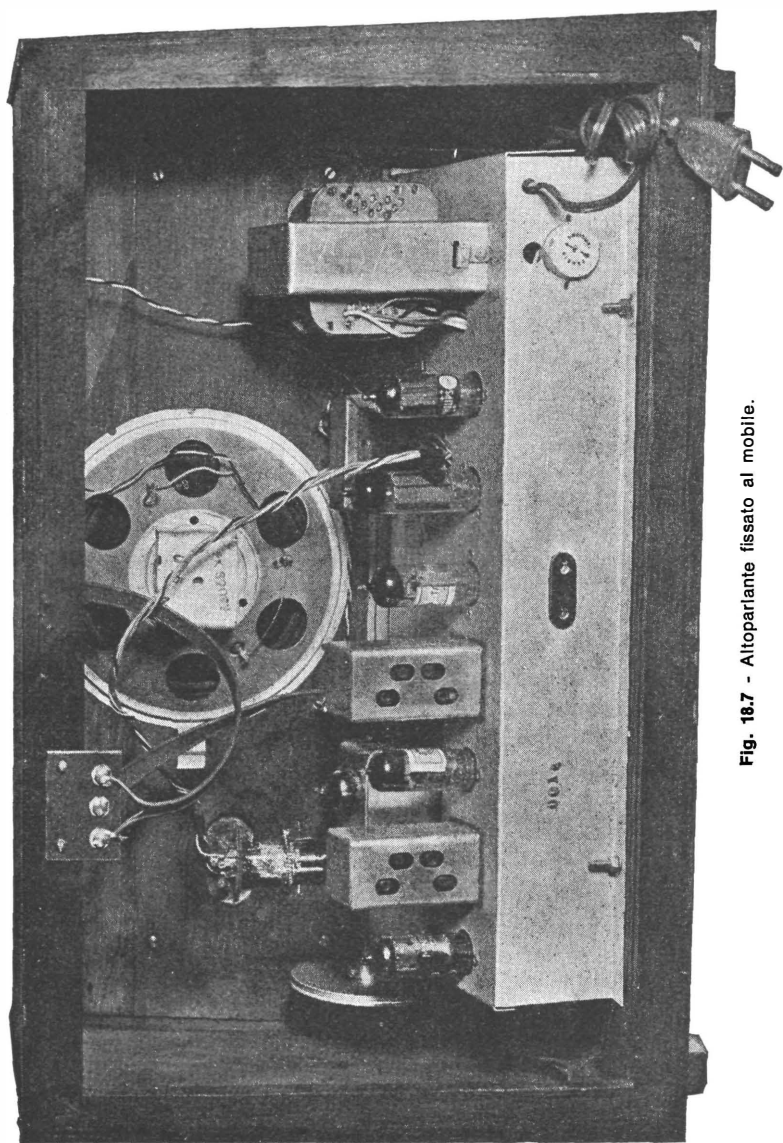


Fig. 18.7 - Altoparlante fissato al mobile.

(fig. 18.8) a forma di ferro di cavallo, alle cui estremità sono fissate delle apposite espansioni polari, da una bobina di alcune migliaia di spire di filo molto sottile, da un'armatura mobile di ferro, da un cuscinetto e da un freno di gomma che impedisce l'attrazione dell'armatura da parte di uno dei poli, ed infine dall'ago. Durante la riproduzione fonografica, l'ago vibra rapidamente seguendo le incisioni

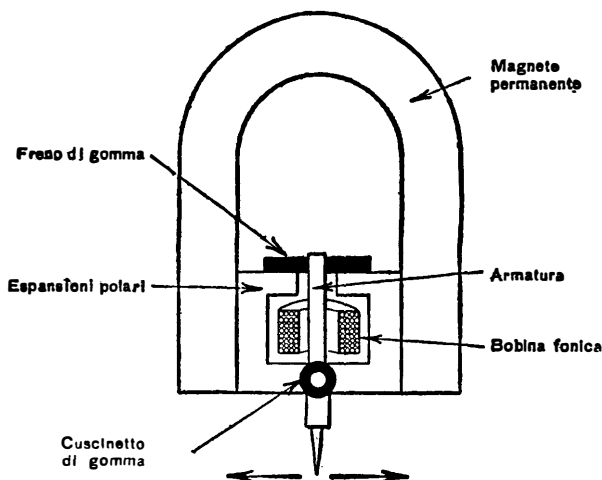


Fig. 18.8 - Principio di funzionamento del diaframma elettromagnetico.

del disco, e le sue vibrazioni vengono comunicate all'armatura di ferro mobile, la quale si trova nell'interno della bobina fissa. Per effetto del forte campo magnetico generato dal magnete permanente, i movimenti dell'armatura determinano una f.e.m. indotta nella bobina, la quale è di ampiezza proporzionale alla velocità di spostamento e di frequenza eguale al numero delle oscillazioni complete dell'ago. Dato che le incisioni fonografiche sono tali che lo spostamento dell'ago corrisponde al *volume sonoro*, e

le sue vibrazioni corrispondono all'*altezza della nota*, il diaframma elettromagnetico si presta molto bene alla riproduzione elettrica, in quanto agli spostamenti dell'ago corrispondono determinate ampiezze di tensione, ed alle sue vibrazioni determinate frequenze.

FONORIVELATORE PIEZOELETTRICO (A CRISTALLO) —

Il pick-up a cristallo è molto diffuso per il costo moderato e l'alta resa di uscita, compresa tra 0,5 e 5 V. Si basa sulla proprietà di alcuni cristalli (tormalina, sale di Rochelle, clorato di sodio, ecc.) di assumere una tensione elettrica se vengono compresi o sottoposti a torsione, ciò per il fenomeno della piezoelettricità.

In fig. 18.9 è illustrato schematicamente un pick-up piezoelettrico del tipo a torsione. La puntina è fissata all'ancoretta trattenuta da due cuscinetti di gomma, terminante con la forcina di presa del cristallo, il cui movimento è frenato da una coppia di blocchetti di gomma elastica o di altro materiale assorbente le vibrazioni. Il cristallo è trattenuto da altri due blocchetti di gomma, *B* e *C*. I primi sono di gomma elastica, i secondi di gomma rigida. L'adattamento delle due impedenze è determinato dalla elasticità dei freni *A* e *B*, e dalla posizione di *B*, molto importante poiché è soprattutto da essa che dipende l'efficienza di trasmissione di movimento della puntina all'ago, e quindi la resa di uscita. La disposizione generale è tale da produrre una forte riduzione dell'impedenza meccanica, con rapporto da 25 a 1, per cui soltanto un venticinquesimo della forza torsionale dell'ancoretta viene effettivamente applicata alle lamine del cristallo.

L'ampiezza della tensione fornita dal diaframma elettromagnetico non è uniforme per tutte le frequenze. Le frequenze basse sono riprodotte meglio delle alte. La riproduzione è abbastanza uniforme tra 500 e 3200 Hz. Occorre notare che con gli aghi normali è difficile ottenere una riproduzione superiore ai 5000 Hz.

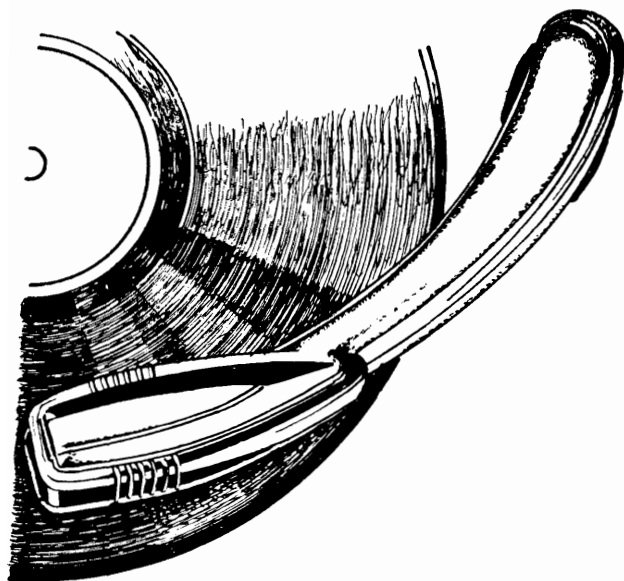
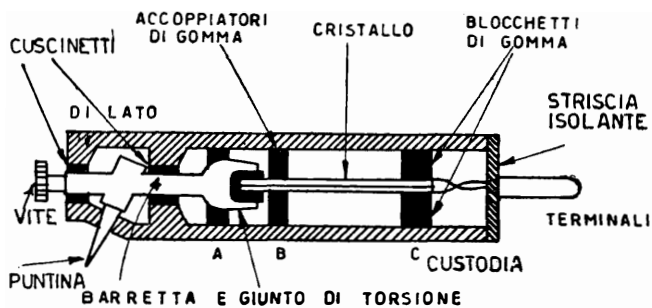


Fig. 18.9 - Aspetto esterno e disposizione dei componenti del fonorivelatore a cristallo piezoelettrico.

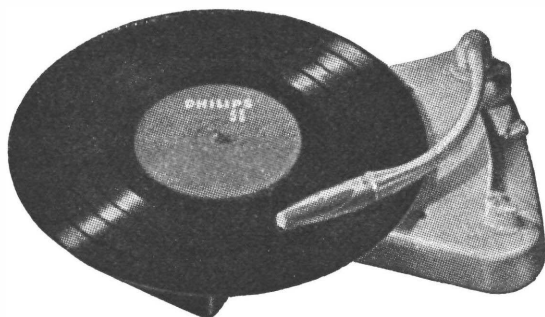


Fig. 18.10 - Giradischi e fonorivelatore.

IL MICROFONO — È un dispositivo atto a tradurre le onde sonore (voci e suoni) in corrispondenti modulazioni elettriche (*corrente microfonica*). È utilizzato per la trasmissione telefonica della voce, per le trasmissioni radiofoniche, per l'incisione dei dischi fonografici, ecc.

Il primo microfono è stato inventato da A. Meucci, all'atto dell'invenzione del telefono. Allora era il telefono stesso che veniva utilizzato anche da microfono, in quanto le onde sonore mettevano in vibrazione la lamina metallica posta di fronte all'elettromagnete, nell'avvolgimento del quale si manifesta la corrente modulata che veniva inviata all'altro telefono, e quindi riprodotta. È detto *microfono a induzione*. Il primo microfono vero e proprio è stato inventato da T. A. Edison nel 1876. Si basa sulla proprietà delle polveri di carbone, di variare la resistenza ohmica al variare della pressione su di esse esercitata dalla lamina vibrante. È detto *microfono a carbone*.

Per le trasmissioni radio sono particolarmente usati i *microfoni dinamici*, i *microfoni a cristallo piezoelettrico* e i *microfoni a condensatore*. In quelli dinamici, detti anche *a bobina mobile*, la lamina vibrante sotto l'azione delle onde sonore mette in movimento una bobina inversamente a quanto avviene negli altoparlanti. La corrente micro-

fonica si manifesta nella bobina per effetto del movimento della stessa in un intenso campo magnetico. Nei microfoni piezoelettrici si approfitta della proprietà di alcuni cristalli

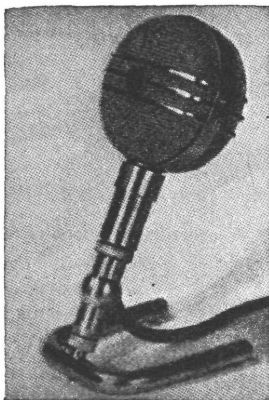


Fig. 18.11 - Microfono a bobina mobile (Philips).

(tormalina, sale di Rochelle, ecc.) di elettrizzarsi per effetto della pressione esercitata sopra di essi dalla lamina vibrante. In quelli a condensatore, la lamina vibrante costituisce una delle armature di un condensatore ad aria, la cui capacità varia con la distanza delle armature. Alle vibrazioni della lamina corrispondono variazioni di capacità del condensatore e quindi di tensione d'uscita.

CAPITOLO DICIANNOVESIMO

ESEMPI DI APPARECCHI RADIO AM/FM

Esempio di sezione ad alta frequenza con transistor al silicio

Lo schema riportato dalla tavola C illustra tutti i circuiti di conversione, di media frequenza e di rivelazione di un tipico apparecchio supereterodina commerciale.

I transistor sono a silicio; sono tre. Il primo è un BF194, esso provvede all'intera conversione di frequenza. Gli altri due sono BF195; provvedono all'amplificazione a media frequenza.

Il circuito di sintonia (d'antenna) consiste della bacchetta di ferrite in funzione di antenna ricevente, sulla quale sono disposti due avvolgimenti, *L1* e *L2*. L'avvolgimento *L1* provvede all'accordo con il condensatore variabile *CV1*, di 180 pF. L'avvolgimento *L2* provvede a trasferire il segnale radio all'entrata del primo transistor, tramite *C1*, dato che alla base del transistor BF194 è applicata la tensione di polarizzazione, con la resistenza di base *R1* di 560 k Ω . Il circuito d'oscillatore consiste anch'esso di una bobina a due avvolgimenti, disposti intorno ad un nucleo ferromagnetico. Il condensatore variabile *CV2* è di soli 80 pF. Il transistor oscilla dato l'accoppiamento tra il circuito di collettore e quello di emittore, tramite il condensatore *C2*. Vi sono tre trasformatori di media frequenza. Il primo transistor MF è ad amplificazione variabile, per compensare le evanescenze del segnale radio in arrivo. Il suo circuito di base è collegato al CAV (*controllo automatico di volume*) tramite *R8*. Una piccola parte del segnale audio viene

prelevata a tale scopo. Essa è presente ai capi del partitore di tensione costituito dalle resistenze $R8$ e $R9$. La tensione audio prelevata tra queste due resistenze è livellata dal condensatore elettrolitico $C11$. In presenza di un segnale radio molto forte, anche il segnale audio è altrettanto forte. Risulta maggiore la tensione CAV applicata al primo transistor MF, la cui amplificazione viene ridotta. In presenza di un segnale molto debole avviene l'inverso; la tensione CAV è minima, e quindi l'amplificazione massima. Per evitare sovraccarichi è inserito un diodo apposito tra l'uscita del primo transistor MF e il circuito di collettore del transistor convertitore. È questo il *controllo di sovraccarico*.

La rivelazione del segnale MF è ottenuta con un diodo AA119. Il segnale audio è presente ai capi del controllo di volume.

Esempio di apparecchio radio a 6 transistor

La tavola D riporta lo schema di un semplice apparecchio radio per onde medie, di tipo portatile, a sei transistor, tre nella sezione ad alta frequenza e tre in quella a bassa frequenza.

Come sempre avviene, il primo transistor è il convertitore, mentre gli altri due sono gli amplificatori a media frequenza. Il primo dei due è ad amplificazione controllata tramite il CAV.

I due transistor finali sono in controfase. L'accoppiamento è ottenuto con due trasformatori, $T6$ e $T7$. La controreazione è ottenuta con $R20$ e $C22$.

L'apparecchio funziona con batteria da 9 V. La resa di uscita è di 200 mW.

Schema di apparecchio a 7 transistor e 2 diodi, per onde medie

Lo schema di tavola E è quello di un apparecchio portatile, con resa d'uscita di 1 W.

I sette transistor sono disposti tre nella sezione alta frequenza, e quattro in quella a bassa frequenza.

La sezione ad alta frequenza è quella già illustrata.

La sezione a bassa frequenza comprende due transistor collegati in stadio finale a simmetria complementare. Non vi è quindi nessun trasformatore. Il segnale audio proveniente dal controllo di volume giunge, tramite *C18*, alla base del primo transistor audio, un AC187 NPN. Esso provvede all'amplificazione di tensione del segnale. La polarizzazione di base è ottenuta con un partitore a quattro resistenze, allo scopo di poter livellare maggiormente la tensione di alimentazione, eliminando le fluttuazioni dovute allo stadio finale, ed anche per poter applicare all'emittore di questo transistor la tensione di controreazione, proveniente dallo stadio finale.

Schema di apparecchio AM/FM a 9 transistor e 5 diodi

Lo schema è quello della tavola F. L'apparecchio è a modulazione di ampiezza e di frequenza, con due transistor nel sintonizzatore FM (disegnato in basso a sinistra, con i due transistor *TR1* e *TR2*) e tre nella sezione alta frequenza AM e MF.

Il transistor *TR3* provvede tanto alla conversione del segnale radio ad onde lunghe o ad onde medie, quanto alla prima amplificazione a media frequenza FM. Si può notare che l'uscita del sintonizzatore FM (*T2*) va ad una posizione del commutatore disegnato in alto a sinistra. Nello schema il commutatore è in posizione onde medie, quindi la base del transistor *TR3* è collegato al circuito di sintonia OM. In posizione FM (commutatore a destra) la base di *TR3* va all'uscita del sintonizzatore FM.

Per il CAV è usato un diodo rivelatore separato.

Le gamme di ricezione sono:

Onde lunghe	270-155 kc
Onde medie	1620-520 kc
Onde VHF	88-108 Mc

La media frequenza è a 458 kc per l'AM, e a 10,7 Mc per l'FM. La resa d'uscita è di 600 mW.

Schema dell'apparecchio BrionVega mod. RR-128

È a modulazione di ampiezza e di frequenza, con nove transistor, cinque nella sezione ad alta frequenza e quattro in quella a bassa frequenza. Lo schema è quello della tavola H.

Il sintonizzatore FM a due transistor è disegnato in alto a sinistra. In basso, a sinistra è disegnato l'amplificatore audio a quattro transistor, di cui i due finali in simmetria complementare.

Il commutatore è in posizione MA (ricezione onde medie). I vari circuiti sono già stati descritti nel capitolo quindicesimo.

Apparecchio radio OM con il circuito integrato TAD 100.

Lo schema completo dell'apparecchio radio con l'integrato TAD 100 è riportato dalle tavole I e L. Tale circuito integrato comprende tutti i transistor del ricevitore, quello di conversione, quelli di amplificazione a media frequenza nonché quelli per l'amplificazione di tensione del segnale audio. Comprende anche il diodo rivelatore. Complessivamente consiste di 11 transistor, 3 diodi e 11 resistenze. I diodi sono 3 in quanto 2 sono utilizzati nel circuito di controllo del sovraccarico. Lo schema complessivo del circuito integrato TAD 100 è quello riportato dalla tavola L.

Nello schema della tavola I, il circuito d'entrata è indicato in alto a sinistra. È collegato all'entrata del primo transistor del circuito integrato, la cui base fa capo al terminale 1. Il circuito accordato d'oscillatore è disegnato al centro, a sinistra. Fa capo ai terminali 12 e 13.

Non vi sono trasformatori di media frequenza. Al loro posto vi è un filtro all'ingresso dell'amplificatore a media frequenza, costituito da due bobine accoppiate tramite un risonatore ceramico. Il risonatore è accordato alla frequenza di 455 chilocicli.

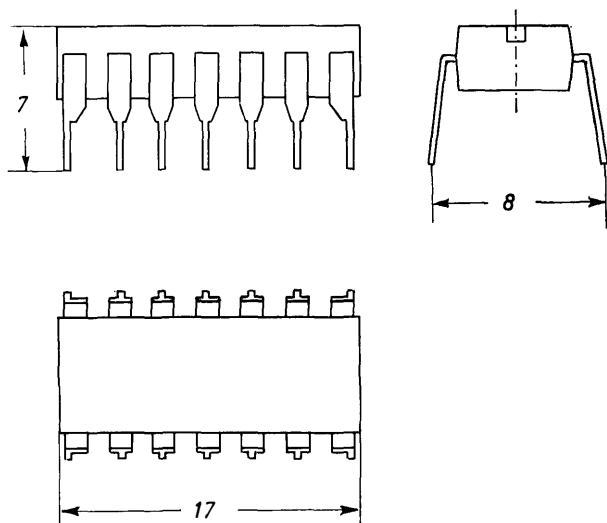


Fig. 19.1 - Aspetto esterno del circuito integrato TAD100. Le misure sono in millimetri.

Lo stadio finale consiste di una coppia di transistor AC127/AC128 in circuito a simmetria complementare. La potenza d'uscita è di 550 milliwatt. L'apparecchio funziona con batteria da 9 volt.

La fig. 19.1 riporta l'aspetto esterno dell'integrato TAD 100. Le misure sono in millimetri.

La tav. L riporta lo schema originale del ricevitore Philips con il circuito integrato.

CAPITOLO VENTESIMO

I TRANSISTOR AD EFFETTO DI CAMPO

Principio dei transistor FET

La base dei transistor può venir sostituita con un campo elettrico, simile a quello presente tra le armature dei condensatori. In tal caso, il segnale da amplificare non viene « inserito » lungo il percorso della corrente di « fori » o di elettroni, viene bensì applicato ai lati del blocchetto di germanio, come indica la fig. 20.1. Ne risulta un nuovo tipo di transistor, il FET, dal termine *field effect transistor* in cui *field* significa, in inglese, campo.

Nella figura, in alto a destra, è illustrato un blocchetto di silicio di tipo N, agli estremi del quale è applicata la tensione fornita da una batteria di pile. Nell'interno del blocchetto si forma, per effetto di tale tensione, una corrente di elettroni. Essa ha la direzione dal terminale negativo verso quello positivo, in quanto gli elettroni, essendo negativi, risentono l'attrazione da parte del terminale positivo. A destra, in alto, è indicato il simbolo corrispondente al blocchetto di silicio con i due terminali, uno negativo e l'altro positivo.

In basso, a sinistra, due sottili lastrine di silicio del tipo opposto, ossia P, sono applicate alle due facce del blocchetto. È ad esse che vien fatto giungere il segnale da amplificare, e perciò sono collegate insieme. Esse formano le « armature » del transistor FET. Il segnale modula la corrente di elettroni nell'interno del blocchetto, ed esce amplificato dal terminale positivo oppure da quello negativo, a seconda del circuito.

Questo tipo di amplificazione del segnale in arrivo viene utilizzato, già da molto tempo, nei cinescopi dei televisori.

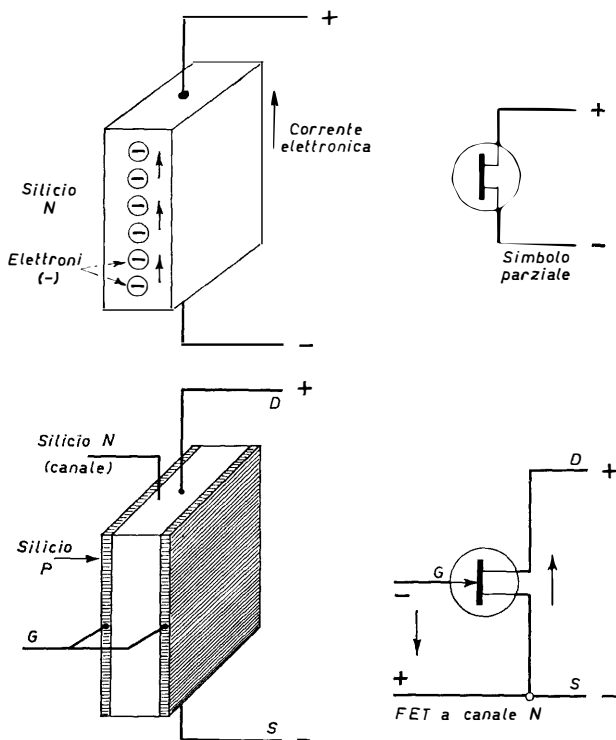


Fig. 20.1 - Principio del transistor FET.

In essi non vi è una griglia inserita nel percorso della corrente elettronica diretta verso il catodo. La corrente passa lungo il centro di alcuni tubetti metallici a tensione positiva più o meno elevata. Il campo si forma tra l'uno e l'altro dei tubetti metallici, i quali sono perciò di diame-

tro diverso. Il campo elettrico prodotto dal segnale da amplificare trattiene più o meno gli elettroni in corsa, con il risultato che la corrente elettronica viene modulata, ossia « porta » il segnale amplificato.

IL CANALE DEL TRANSISTOR FET — Il silicio che forma il blocchetto può essere di tipo N o di tipo P. Le lastre ad esso applicate sono sempre del tipo opposto. È detto FET a canale N se il blocchetto è di tipo N, oppure a canale P se il silicio è del tipo P. Non è in uso la denominazione PNP o NPN bensì solo quella di canale N o P. A destra, in basso, nella figura, è indicato il simbolo di un transistor FET a canale N. La freccia è diretta verso l'interno. Se fosse diretta verso l'esterno, indicherebbe un FET a canale P.

I TERMINALI DEL FET — In pratica non è opportuno che le due « armature » del FET siano esterne. Esse sono inserite nel blocchetto di silicio, come indica la fig. 20.2.

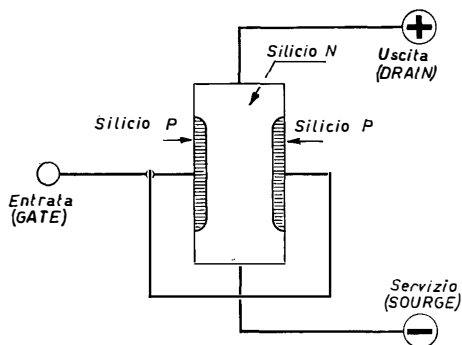


Fig. 20.2 - Principio del transistor FET.

I transistor FET hanno tre terminali, quello d'entrata costituito dalle due « armature », quello d'uscita e quello di

servizio. Questi due ultimi terminali sono ottenuti con contatti metallizzati.

L'entrata dei FET corrisponde alla base degli altri transistor. Essa viene denominata GATE, dall'inglese *porta*, e indicata con una G. L'uscita è detta DRAIN (condotto) e indicata con D. Il terminale di servizio vien detto SOURCE (sorgente) e indicato con S.

In fig. 20.3 è indicato uno stadio tipico di amplificatore con transistor FET. Va notata la resistenza di $2\text{ M}\Omega$ tra l'en-

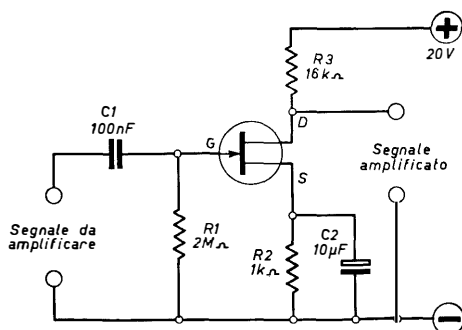


Fig. 20.3 - Schema di inserzione di FET.

trata (G) e la linea a polarità negativa. Il FET differisce dagli altri transistor per non avere corrente di base. La sua entrata è quindi ad impedenza molto elevata, pari a quella delle valvole elettroniche.

Anche il FET richiede una tensione d'entrata, continua, ossia una tensione di polarizzazione, alla quale il segnale da amplificare possa venir sovrapposto. Come negli altri transistor, essa è ottenuta con una resistenza ($R2$) collegata tra il source (S) e la linea negativa.

È anche necessaria una resistenza di carico ($R3$) tra il drain (D) e la linea positiva, per poter prelevare il segnale amplificato all'uscita del drain stesso.

TENSIONE DI POLARIZZAZIONE DEL FET — Chi conosce il funzionamento delle valvole elettroniche può notare che il FET a canale N, quello generalmente usato, è simile ad una valvola a tre elettrodi, in cui al gate corrisponde la griglia, al drain la placca e al source il catodo. Le tensioni hanno l'eguale polarità. L'entrata è alla stessa alta impedenza.

La tensione di polarizzazione è sempre ottenuta con una resistenza, come nelle valvole, tra il source e la linea negativa, se si tratta di FET a canale N. (Con il FET a canale P le polarità sono invertite).

Nell'esempio, la resistenza che provvede alla tensione di polarizzazione del gate (entrata) è di $1\text{ k}\Omega$. Se la corrente che la percorre è di $100\text{ }\mu\text{A}$ ($0,1\text{ mA}$), la caduta di tensione ai suoi capi è di $1\text{ k}\Omega \times 0,1\text{ mA} = 0,1\text{ V}$.

In tal modo il source si trova ad una tensione positiva di $0,1\text{ V}$ rispetto al gate, il quale è collegato alla linea negativa, ossia il gate è a $-0,1\text{ V}$ rispetto al source. Ha una tensione negativa di polarizzazione di $0,1\text{ V}$.

TENSIONE E CORRENTE DI DRAIN — La tensione di drain è positiva se il FET è a canale N, ed è negativa se è a canale P. La polarità della tensione va rispettata rigorosamente come per tutti i transistor. È compresa tra 20 e 30 V per la maggioranza dei FET. Solo pochi tipi particolari di FET possono funzionare con tensione di drain di 40 o anche di 50 V .

La corrente di drain è ovviamente quella che va dal drain al source; generalmente è di alcuni milliampere; solo per alcuni tipi particolari è superiore ai 10 mA .

La corrente di drain varia ampiamente al variare della tensione di gate, ossia in corrispondenza con la tensione di polarizzazione, e quindi con quella del segnale da amplificare. Come avvenga tale variazione è indicato dalla fig. 20.4. Sull'asse orizzontale sono indicati i valori della tensione di drain, in volt; su quello verticale i valori della corrente di drain, in milliampere. Sono indicate sei curve,

dalla tensione di gate 0 sino a quella di +5 V. Se la tensione di polarizzazione è, ad esempio, di 2 V, ed il segnale in arrivo la fa variare tra 1 e 3 V, la corrente di drain varia da circa 1 a 2 mA.

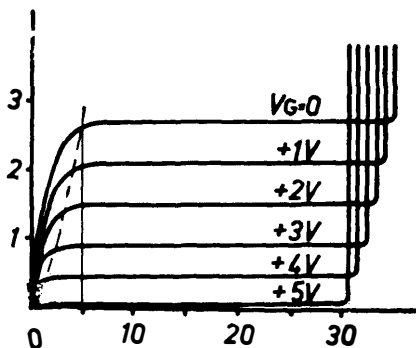


Fig. 20.4 - Curve di transistor ad effetto di campo.

Va notato che una eccessiva tensione di gate può annullare del tutto la corrente di drain. Nell'esempio, con la tensione di gate di 5 V, la corrente di drain è quasi a zero. È anche importante notare che il FET non può sopportare una tensione di drain superiore alla massima indicata dal Costruttore, poiché interviene la rottura a valanga; il FET risulta in tal caso in cortocircuito, percorso da corrente molto forte, tale da determinarne la distruzione. A destra, in figura, si vede che tutte le curve diventano verticali superato il ginocchio di *breakdown* (rottura).

Data la limitata tensione di drain e la piccola corrente di drain, il FET è sempre un transistor di piccola potenza, compresa tra i 200 e i 300 mW.

TRANSCONDUTTANZA DEL TRANSISTOR FET — È un dato che indica sommariamente la qualità del FET, e quindi l'uso più adatto. La transconduttanza è definita come il

rapporto tra una piccola variazione della corrente di drain rispetto alla variazione della tensione di gate che l'ha prodotta. È anche detta *pendenza*.

L'unità di transconduttanza è il mho (l'inverso dell'ohm). Generalmente va da 1 a 20 millimho. Solo alcuni tipi di FET possiedono una transconduttanza più alta. (È indicata anche in micromho).

La pendenza viene invece indicata in mA/V; 1 mA/V corrisponde a 0,1 micromho. La pendenza dei FET più usuali va da 1 a 20 mA/V.

La transconduttanza (gm) o la pendenza (S) varia con la tensione di gate, ed è massima con tale tensione eguale a zero. Nei transistor FET è più lineare che nelle valvole. Transconduttanza di alcuni FET tipici: per il BF244 è di 6,5 micromho, per il TIS14 è di 7 micromho, per il 2N3819 è di 6,5 micromho mentre per il 2N5047 è di 9,5 micromho.

CORRENTE DI GATE — Nei FET la corrente di gate, ossia la corrente di fuga, è sempre molto bassa, molto più bassa di quella dei transistor a giunzione, tanto che viene misurata in nanoampere, ossia in millesimi di milliampere. È generalmente compresa tra 0,1 a 10 nA. Nel FET BF244 è di 5 nA, nel TIS14 è di 1 nA, nel 2N3819 è di 2 nA mentre nel 2N5047 è di 8 nA.

Essendo la corrente di gate molto piccola, la resistenza di gate può essere molto grande; infatti, se alla corrente di base corrisponde una resistenza di 2 k Ω , essendo la corrente di gate circa mille volte più piccola, la sua resistenza può essere mille volte più grande, ossia di 2 M Ω , senza determinare una apprezzabile caduta di tensione.

DISTINZIONE TRA TRANSISTOR — Poiché il transistor FET è costituito da un unico blocchetto di silicio N o P e non già da due blocchetti come i transistor comuni, è detto *unipolare* mentre gli altri vengono detti *bipolari*. Mentre i transistor a giunzione sono degli amplificatori di corrente, a bassa impedenza d'entrata, i FET sono amplificatori di tensione, ad alta impedenza d'entrata.

Il transistor FET può venir paragonato ad una resistenza variabile di valore elevato, compreso tra 1 e 10 M Ω , la quale anziché venir comandata a mano possa venir comandata dallo stesso segnale d'entrata, da amplificare. Nel FET oltre al campo elettrico principale, quello ottenuto con le due « armature » del gate, vi è un secondo campo elettrico, quello esistente tra i due contatti metallizzati, ai quali è applicata la tensione della batteria, ossia del drain e del source. Ne risulta un canale strozzato, entro il quale passa la corrente di elettroni. Il segnale in arrivo, da amplificare, varia più o meno tale strozzatura e quindi l'intensità della corrente elettronica.

Preamplificatore audio con FET

I transistor ad effetto di campo sono particolarmente adatti per il primo stadio d'amplificazione audio, in quanto consentono di ottenere una elevata amplificazione di corrente con rumore di fondo praticamente inesistente. Hanno anche la particolarità di poter venir collegati a sorgenti di segnale (microfoni, cartucce-fono, testine magnetiche, ecc.) ad alta impedenza, senza ricorrere a complessi circuiti di adattamento.

La fig. 20.5 riporta uno schema molto semplice, con due resistenze e due condensatori, in cui è impiegato un tran-

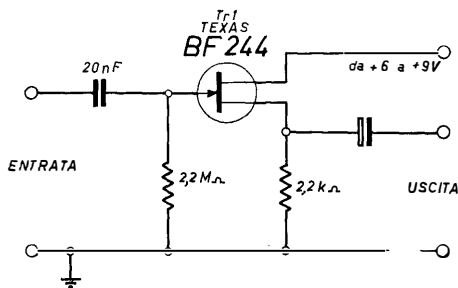


Fig. 20.5 - Amplificatore con FET.

sistor FET. Il circuito è adatto per una cartuccia-fono ceramica o a cristallo.

Il FET indicato è a canale N. È un Texas BF244, sostituibile con qualsiasi altro di tipo analogo. Essendo a canale N, il FET richiede di essere collegato alla linea positiva di alimentazione. Può funzionare con tensione compresa tra 6 e 9 V.

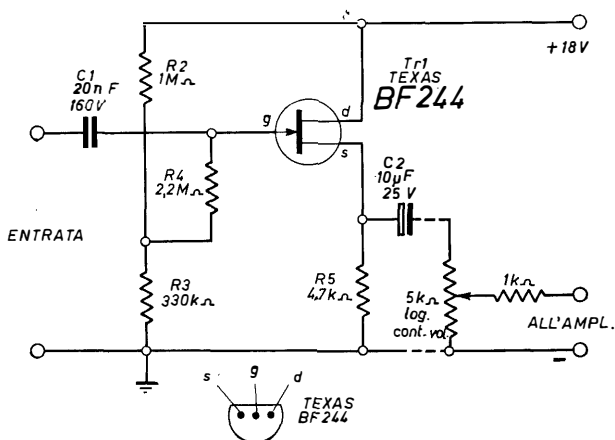


Fig. 20.6 - Amplificatore con FET.

Essendo l'uscita al source, essa è quella tipica di due terzi di quella d'entrata, per ciò che riguarda la tensione del segnale audio. L'amplificazione che interessa è però quella di corrente, la quale è invece assai elevata. Poiché la corrente di gate è di $0,15 \mu\text{A}$, una corrente estremamente bassa, mentre quella di drain è di $0,125 \text{ mA}$, l'amplificazione risulta di 800.

Lo stesso circuito può venir adattato per funzionare in preamplificatore a tensione più alta, ad esempio a 18 V. È anche opportuno inserire il controllo di volume all'uscita del FET.

Ne risulta lo schema di fig. 20.6. Per la polarizzazione del gate viene usato un partitore di tensione ($R2$ e $R3$). La resistenza di source ($R5$) è di valore adeguatamente più elevato.

Il circuito risulta bene adatto per microfono a cristallo o ceramico, e per un sintonizzatore FM. Se la sorgente di segnale è un'altra, in grado di fornire un segnale più ampio, occorre provvedere ad inserire un attenuatore tra di essa e il circuito FET. L'attenuatore può consistere in un partitore di tensione, formato da due resistenze, una da $1000\text{ k}\Omega$ in serie con $C1$, ed un'altra da $330\text{ k}\Omega$ in parallelo con $C1$.

Nei due circuiti indicati la presa d'uscita è al source. Può venir ottenuta dal drain. In tale caso va inserita la resistenza di carico, di $16\text{ k}\Omega$, nel circuito di drain, mentre la resistenza di source va ridotta a $1000\ \Omega$. Il segnale va prelevato dal drain tramite un condensatore di $0,1\ \mu\text{F}$.

Apparecchietto radio con FET

Un esempio di impiego pratico del transistor ad effetto di campo, in apparecchio a reazione, è quello di fig. 20.7. Il FET indicato è un TIS34 a canale N. Un BFW10 si presta egualmente bene, senza nessuna variante. L'apparecchio funziona con un diodo rivelatore in reazione. Il diodo può essere di qualsiasi tipo. Poteva venir omesso, e sostituito con la resistenza e il condensatore di rivelazione; con il diodo il funzionamento dell'apparecchio risulta più semplice. Comunque, si può eliminare il diodo provvedendo a collegare in parallelo al condensatore di 270 pF , una resistenza di $1\text{ M}\Omega$.

Anche il circuito di sintonia e di reazione avrebbe potuto essere diverso. Quello indicato fa uso di un condensatore variabile a dielettrico fisso, per il controllo della reazione. La bobina di sintonia è ottenuta con 75 spire di filo rame da 3 decimi, isolato, avvolte su tubetto isolante di 30 mm di diametro. Le 25 spire della reazione sono avvolte nello

stesso senso verso il lato antenna della bobina di sintonia, discoste qualche millimetro da essa. Il condensatore di antenna dipende dalla lunghezza del filo usato come antenna. In media sono sufficienti da 20 a 50 pF.

La batteria è da 9 V. La resistenza di source è perciò di 3300Ω , mentre quella di drain è di $12,7 k\Omega$. Il condensatore di 270 pF consente il passaggio al circuito di reazio-

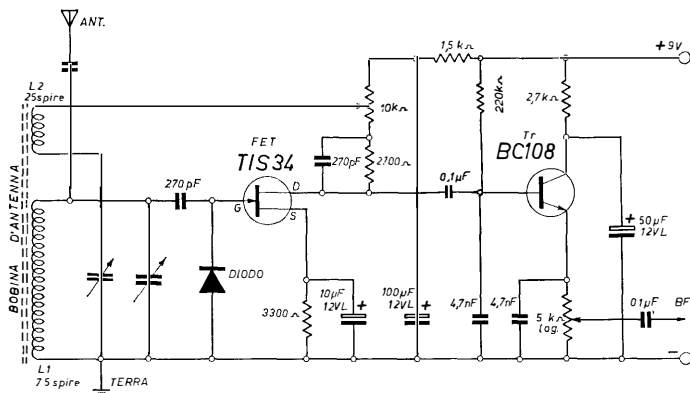


Fig. 20.7 - Ricevitore in reazione con FET.

ne del residuo segnale radio. Dopo il potenziometro esso è scaricato a massa tramite un elettrolitico di $100 \mu\text{F}$.

Il FET è seguito da un transistor al silicio. L'uscita è all'emittore. Il segnale audio può venir amplificato ulteriormente oppure convertito con un auricolare o una cuffia.

I transistor ad effetto di campo MOST

Un transistor ad effetto di campo particolare è quello ottenuto isolando completamente il gate dal canale, e ciò mediante un sottilissimo film di biossido di silicio, da cui il termine MOST, da *metal-oxide-silicon-transistor*. In tal

modo tra il gate e il canale vi è un vero e proprio condensatore elettrostatico. Dato l'esiguo spessore del film ed essendo il biossido di silicio altamente isolante, la capacità del condensatore è sufficiente per consentire al

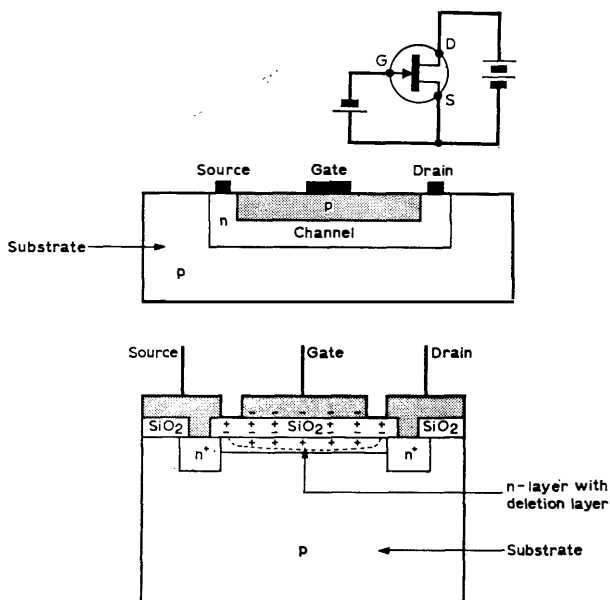


Fig. 20.8 - Disposizione del FET (in alto) e del MOST (in basso).

segnale in arrivo di variare ampiamente la conduttività del canale e quindi di venir amplificato.

Poiché il gate è isolato, non è necessaria nessuna tensione di polarizzazione, in quanto non esiste corrente di gate. La resistenza d'entrata dei MOST è perciò praticamente infinita. Ne risulta il vantaggio di una semplificazione circuitale, essendo inutile provvedere ad una qual-

siasi stabilizzazione termica, all'opposto di quanto avviene per i transistor a giunzione.

Il gate ed il film si trovano su una sola faccia del canale. Sulla faccia opposta vi è perciò un quarto elettrodo, detto *bulk* (B); esso rappresenta una specie di supporto, di sottostrato. Va collegato a massa, oppure al source, come se si trattasse di uno schermo metallico.

Non essendo necessaria la tensione di polarizzazione, il punto di lavoro migliore per i MOST è quello di tensione di gate zero. In questa condizione è presente una certa corrente di drain. È lo stesso segnale in arrivo a far assumere tensione e polarità al gate rispetto al source.

I MOST sono adatti per amplificatori particolari, ad elevatissimo guadagno e minimo consumo, con potenze di microwatt. Si prestano bene per strumenti di misura a minimissime intensità di corrente, per circuiti ad alta frequenza, per elettrometri e simili.

Sono dei transistor molto delicati. Il film di biossido di silicio sopporta tensioni non superiori ai 20 o al massimo 30 V, a seconda del tipo; è però sufficiente una sovratensione istantanea per distruggerlo, come può verificarsi nel caso di una scintilla elettrica, o di un campo elettrico esterno. È sufficiente il campo elettrico prodotto dalla corrente del saldatore per mandarlo in rovina. Deve venir sistemato in circuito con la molletta di protezione applicata. Essa provvede a cortocircuitare tutti i quattro elementi del MOST, in modo da proteggere lo strato isolante. La molletta va tolta solo dopo la sistemazione definitiva del MOST.

Esistono due tipi di transistor MOST, quello a svuotamento (depletion) e quello ad arricchimento (enhancement). Quello descritto è il tipo a svuotamento. L'altro tipo è simile, anch'esso con il bulk. Il primo è unipolare, il secondo è bipolare, ossia il canale è unico oppure separato in due parti dello stesso tipo di silicio, immerse nel sottostrato (bulk) di silicio di tipo opposto.

Esempio di apparecchietto con un MOST

Il transistor ad effetto di campo MOST può venir usato come se si trattasse di una valvola. Come detto è un transistor delicato. Viene consegnato con una molletta di cortocircuito dei suoi elettrodi, affinché non abbia a subire

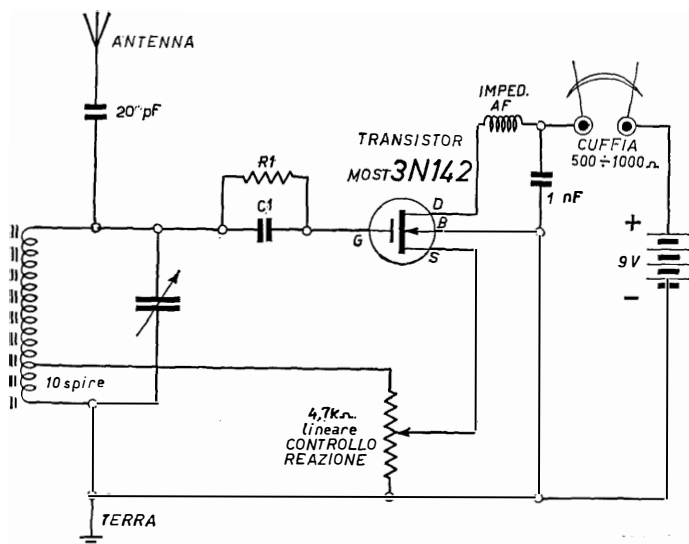


Fig. 20.9 - Ricevitore in reazione con transistor MOST.

danni durante il montaggio. Va perciò sistemato, ed i suoi terminali vanno saldati, con la molletta lasciata a posto. Essa va tolta soltanto ad apparecchietto ultimato, pronto per il funzionamento.

Come si può notare, il gate, essendo isolato, si comporta come la griglia di una valvola. Per questa ragione va adoperato con il grid-leak, ossia con il condensatore $C1$ e la resistenza $R1$ formanti il gruppo rivelatore. $C1$ e $R1$

hanno lo stesso valore che hanno nei ricevitori a valvola, ossia circa 100 pF e circa 1 M Ω .

La reazione poteva essere ottenuta in un modo qualsiasi; in questo esempio avviene per il collegamento del source ad una presa della bobina di sintonia, tramite un potenziometro di controllo, a variazione lineare, di 4,7 o 5 k Ω . Il source si comporta come il catodo delle valvole.

Il drain è collegato al positivo della batteria tramite una impedenza AF di 5 o 10 mH e gli avvolgimenti della cuffia. Il bulk si comporta un po' come una griglia ausiliaria a tensione negativa.

Amplificatore da 2 W con circuito integrato MOST

Una difficoltà che si presenta negli amplificatori di B.F. a transistor con ingresso piezoelettrico, è quella di combi-

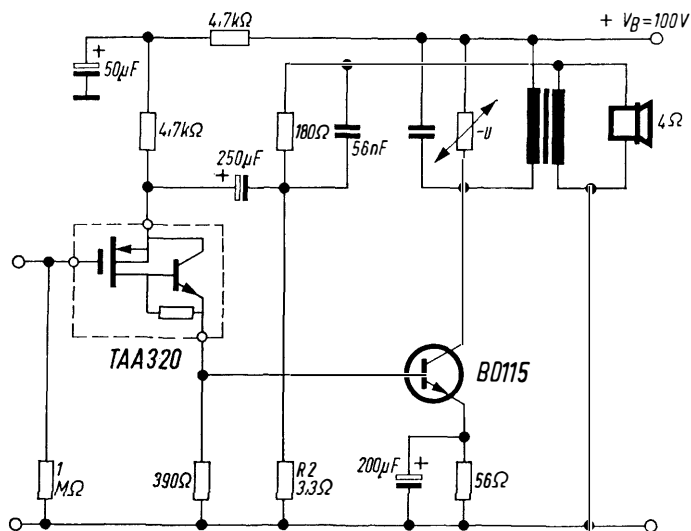


Fig. 20.10 - Amplificatore da 2 W con circuito integrato MOST tipo TAA320.

nare l'alta impedenza di uscita del pick-up con la piuttosto bassa impedenza d'ingresso del primo transistor.

La soluzione più diffusa consiste nell'adottare una resistenza di alto valore in serie alla base del transistor di ingresso; ovviamente questa soluzione, oltre a diminuire il guadagno, non potrà che compromettere il rapporto segnale/rumore dell'amplificatore.

Il circuito integrato Philips TAA/320 presenta, grazie allo stadio MOST, un'altissima impedenza di ingresso e quindi permette un immediato adattamento del pick-up a tutto guadagno della risposta in frequenza, dell'amplificazione, e del rapporto segnale/rumore.

Essendo disponibile una tensione di alimentazione alta, è possibile autopolarizzare il TAA320, mediante una resistenza di source e una resistenza tra gate e massa. In questo modo, nonostante gli spreads nella V_{GS} , la corrente di lavoro rimane praticamente costante.

Il circuito integrato TAA320, per assicurare una transconduttanza sufficientemente alta e una conduttanza d'uscita sufficientemente bassa, richiede una corrente di lavoro di 10 mA.

L'alimentatore è a 100 V.

Lo stadio finale comprende un transistor di potenza BD115. È necessario provvederlo di una piastra dissipatrice del calore generato, di circa 30 cm².

Lo schema è riportato dalla fig. 20.10.

Amplificatore da 4 W con l'integrato MOST

Si possono ottenere 4 W d'uscita con tensione di 19,5 V, impiegando uno stadio finale con due transistor AC187/AC188 in simmetria complementare. Lo schema è quello di fig. 20.11. Lo stadio finale va pilotato con un transistor BC108.

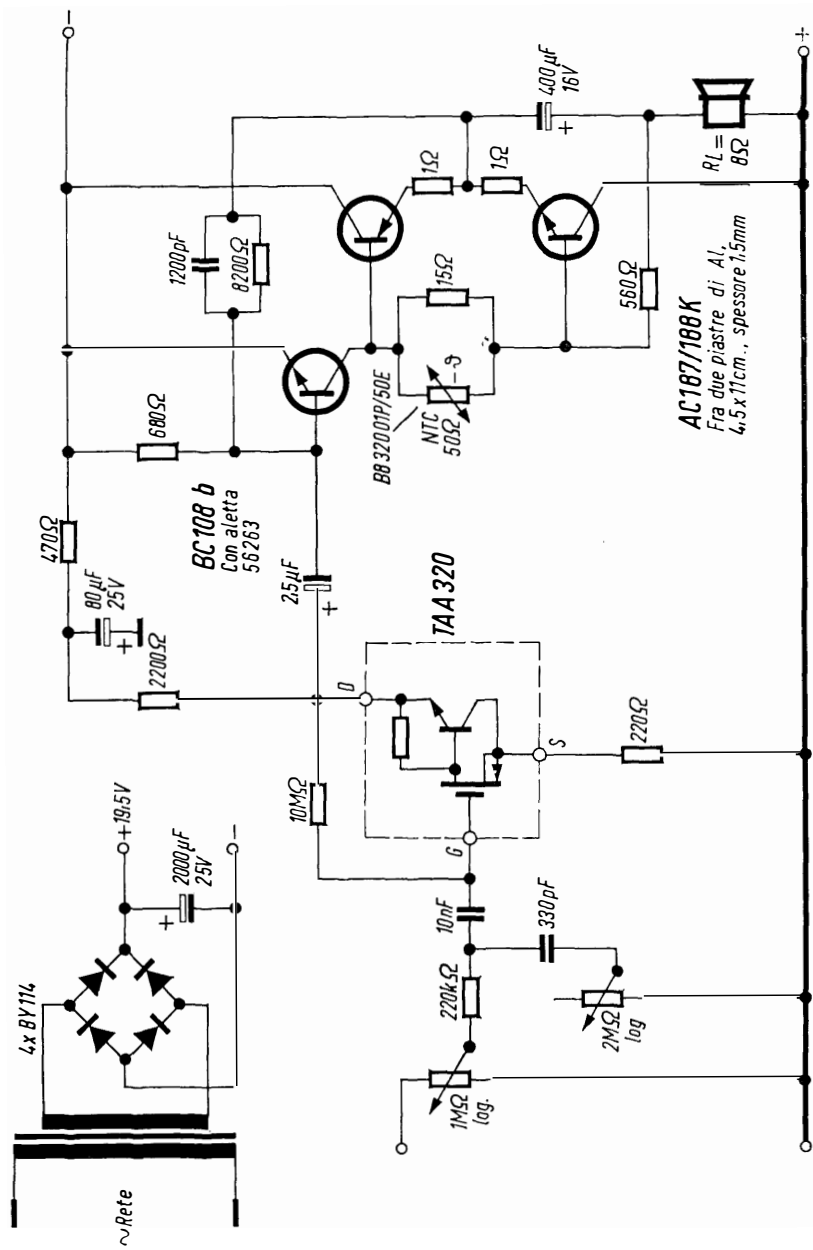


Fig. 20.11 - Amplificatore da 4 W con l'integrato MOST.

CAPITOLO VENTUNESIMO

ALLINEAMENTO E TARATURA DEGLI APPARECCHI RADIO

Allineamento del circuito d'oscillatore con la scala parlante

La gamma di ricezione è determinata dalla gamma di frequenze d'oscillatore. Poiché la gamma di frequenze di oscillatore dipende a sua volta dal correttore in serie e dal compensatore (con o senza condensatore di fondo) in parallelo, l'estensione della gamma di ricezione e la posizione delle varie emittenti sulla scala parlante dipende dall'uno e dall'altro.

Un vero e proprio allineamento del circuito d'oscillatore con la scala parlante è necessario quando si tratta di apparecchio autocostruito, nel quale la capacità del correttore è solo approssimativa; oppure in apparecchi di fabbrica nei quali il correttore sia stato sostituito con altro di valore incerto; infine quando si tratti di adattare una scala parlante qualsiasi ad un apparecchio la cui scala sia stata distrutta.

In tal caso l'allineamento tra il circuito d'oscillatore e la scala parlante è necessario, in quanto la scala è stampata. Se non fosse stampata, si potrebbero segnare su di essa le varie emittenti, cercando solo di farle stare tutte entro la gamma di ricezione, senza che abbiano a rimanere escluse dalla ricezione quelle di uno dei due estremi della gamma. L'ampiezza della scala risulterebbe determinata dalle possibilità del circuito accordato d'entrata. Si

tratterebbe quindi di adattare la scala al circuito d'entrata, e quindi il circuito d'oscillatore alla scala.

In pratica ciò non avviene mai. Si tratta sempre di adattare la gamma di frequenze del circuito d'oscillatore con una scala parlante stampata. Quindi è sempre necessario allineare prima tale circuito con la scala, e dopo raggiunto tale allineamento, provvedere a mettere in passo il circuito d'entrata con la scala parlante, ossia, indirettamente, con il circuito d'oscillatore.

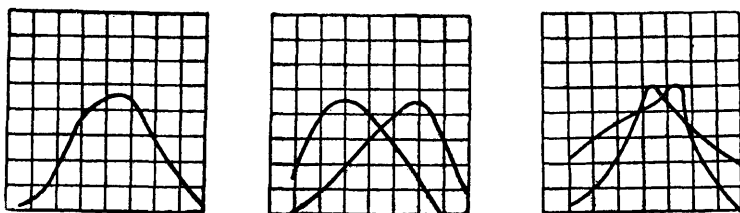


Fig. 211 - Esempi di curve del secondo trasformatore MF:

A sinistra: curva regolare. Al centro: fuori allineamento del primario, nei due sensi. A destra: fuori allineamento del secondario, pure nei due sensi.

Prima di procedere all'allineamento dei circuiti a frequenza variabile (quello d'entrata e quello d'oscillatore) è necessario siano stati allineati i circuiti a frequenza fissa, ossia i quattro circuiti a media frequenza, contenuti nei due trasformatori di MF. Generalmente si procede dall'ultimo circuito a MF, ossia dal secondario del secondo trasformatore di MF, per risalire al primo.

Strumenti necessari

Per effettuare l'allineamento dei diversi circuiti accordati, variabili o fissi, è necessario disporre di due strumenti: a) un *oscillatore modulato*, con il quale applicare il segnale alla frequenza di accordo (il collegamento da effettuare è indicato dalla *Tabella di taratura*, riportata più

avanti); a) un *misuratore d'uscita*, da collegare all'uscita dell'apparecchio con il quale seguire gli effetti della taratura sul segnale di uscita. Tra l'oscillatore modulato e l'apparecchio, o il circuito da allineare, è necessario, a volte, inserire un'*antenna fittizia*, costituita da un condensatore fisso, o da una resistenza, come indica la tabella di taratura. La taratura effettuata senza l'oscillatore modulato e senza il misuratore d'uscita, utilizzando qualche stazione al posto del primo e l'orecchio al posto del secondo, conduce a risultati molto incerti.

Taratura delle supereterodine

La taratura di una supereterodina qualsiasi si distingue sempre in due parti:

- a) taratura della media frequenza;
- b) taratura dell'alta frequenza.

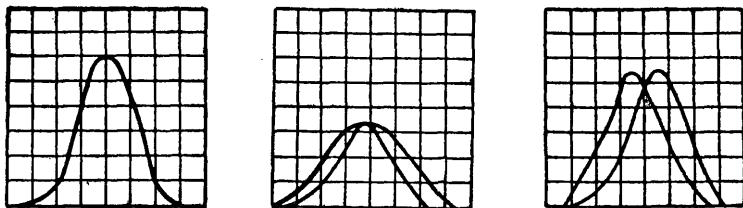


Fig. 21.2 - Esempi di curve dell'intera MF:

A sinistra: curva regolare ad allineamento raggiunto. Al centro: fuori allineamento del solo primario del 1° trasformatore MF, nei due sensi. A destra: fuori allineamento del solo secondario del 1° trasformatore MF, nei due sensi.

Per *taratura della media frequenza* s'intende l'allineamento dei quattro circuiti accordati di media frequenza, ossia dei due trasformatori di media frequenza. Solo raramente vi sono due soli circuiti accordati di media frequenza, e solo

in apparecchi antiquati vi sono sei circuiti accordati di media frequenza.

All'operazione di taratura della MF fa parte pure l'allineamento del *filtro a media frequenza*, presente all'entrata di alcuni ricevitori, tra l'antenna e la presa di terra, costituito da un *circuito accordato in serie*.

Per *taratura dell'alta frequenza* s'intende l'allineamento del circuito a frequenza variabile, ossia del circuito d'oscillatore e del circuito d'entrata. In alcuni apparecchi a molte valvole vi è un *circuito intervalvolare*, ossia un secondo circuito d'entrata, disposto tra la prima e la seconda valvola. Solo in apparecchi antiquati vi è il *circuito preselettore*, costituito da due, o anche tre, circuiti d'entrata accoppiati e disposti tra l'antenna e l'ingresso della prima valvola.

Ordine di taratura

Il principio base nell'eseguire la taratura di un apparecchio è quello di incominciare dal circuito accordato più lontano dall'antenna e di finire con quello più vicino ad essa. Si deve perciò iniziare la taratura dal secondo trasformatore di MF, e precisamente dal secondario, per passare quindi al primario, e poi al secondario del primo trasformatore di MF, quindi al primario dello stesso trasformatore di MF.

Dei circuiti accordati a frequenza variabile, va allineato prima il circuito d'oscillatore con la scala parlante, e quindi il circuito d'entrata con la stessa scala. Se vi è un circuito intervalvolare, si segue lo stesso criterio e si allinea prima il circuito intervalvolare, essendo più lontano dall'antenna, e quindi quello d'entrata. Se il circuito d'entrata è a preselettore, si segue ancora lo stesso criterio, e si allinea prima il circuito accordato collegato all'ingresso della valvola e poi quello collegato all'antenna.

Se l'apparecchio ha più gamme d'onda, si allineano prima i circuiti a frequenza più bassa e poi quelli a frequenza

più alta, ossia prima quelli ad onde lunghe, poi quelli ad onde medie, ecc. Se l'apparecchio è provvisto di due scale per la gamma onde medie, si allinea prima la gamma onde medie a frequenza più bassa, poi quella a frequenza più alta.

I circuiti accordati a frequenza variabile vanno allineati su due punti, il *punto basso* e il *punto alto*. Non c'è una regola fissa a tale proposito. Si può allineare prima al punto alto e quindi a quello basso, ossia per le OM prima a 1450 kc/s e poi a 550 kc/s, oppure inversamente prima al punto basso e poi al punto alto. Alcuni costruttori stabiliscono che la taratura debba venir fatta prima al punto alto e poi a quello basso; altri costruttori invece stabiliscono il contrario. La maggior parte però preferisce iniziare al punto alto, per passare poi al punto basso, nella gamma onde medie, e viceversa per la gamma onde corte. L'azione del compensatore in parallelo ha granre effetto all'estremo alto della gamma e effetto trascurabile all'estremo opposto. Il compensatore in serie, ossia il correttore, ha molto effetto sull'estremo basso ed effetto trascurabile sull'estremo alto.

NOTA PER IL C.A.V. — Durante l'operazione di taratura è necessario che il c.a.v. non funzioni. Se funziona riduce l'indicazione al misuratore d'uscita, in quanto riduce la amplificazione. Ci può procedere in due modi: 1) mantenendo al minimo l'intensità del segnale applicato al ricevitore, quanto basta per una sufficiente deviazione del misuratore d'uscita; 2) staccando il collegamento dal piedino corrispondente al diodo c.a.v. della valvola rivelatrice, e collegandolo al polo negativo di una pila di 1,5 V. Il polo positivo va collegato al telaio. In tal modo la tensione del c.a.v. risulta fissa, e la taratura può procedere senza false indicazioni.

Allineamento del circuito d'oscillatore. Alcuni casi particolari

CASO A: PADDING TROPPO GRANDE — In B di fig. 21.3 è indicato ciò che avviene quando il valore del condensatore padding è troppo grande; in tal caso la gamma di

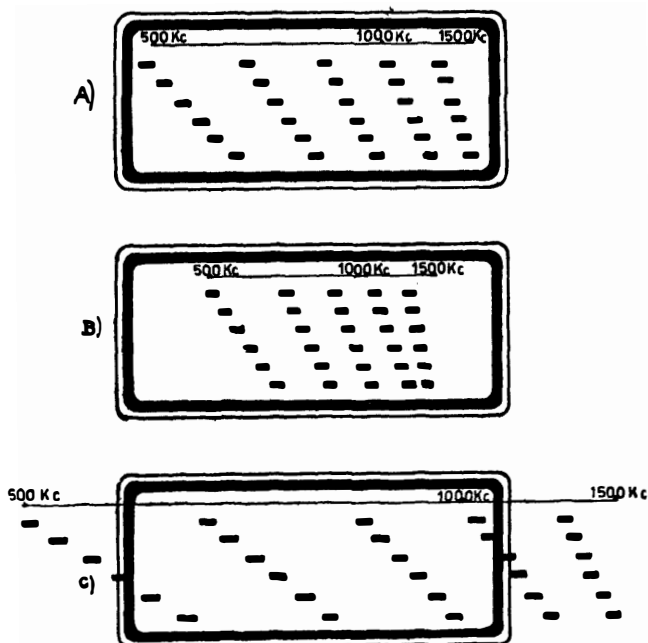


Fig. 21.3.

ricezione si restringe verso il centro della scala. Gli estremi della scala parlante risultano vuoti, e ciò per il fatto che il circuito d'oscillatore consente la ricezione di una gamma troppo estesa.

In tal caso esso non riduce abbastanza la capacità del variabile, ossia non riduce abbastanza il rapporto di frequenza. Il risultato è che la gamma di frequenze prodotte dall'oscillatore è troppo estesa.

CASO B: PADDING TROPPO PICCOLO — L'inverso avviene quando il condensatore padding è di valore insufficiente. In tal caso esso riduce troppo la capacità del variabile, ossia riduce troppo la variazione totale di capacità del circuito, e riduce troppo il rapporto di frequenza. Il risultato pratico è indicato in C della stessa fig. 21.3.

Sicché: se il padding è di valore troppo grande, le emittenti si raggruppano verso il centro della scala; se il padding è di valore troppo piccolo, le emittenti vanno fuori scala.

CASO C: PADDING IN CORTOCIRCUITO — È questo un caso particolare del caso generale A, ossia del caso in cui il padding sia troppo grande. Essendo in cortocircuito,

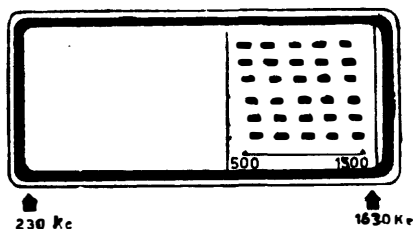


Fig. 21.4.

il condensatore padding è tanto grande da non ridurre per nulla la capacità del variabile, la quale rimane quella che è. L'effetto pratico sarà questo: le emittenti saranno fortemente raggruppate in un tratto della scala parlante.

Con il padding in cortocircuito, la gamma di frequenze del circuito d'oscillatore non è quella stessa del circuito di

entrata, poiché l'induttanza del circuito d'oscillatore è minore. Ora, se la gamma del circuito d'entrata va da 500 a 1500 kc/s, quella del circuito d'oscillatore andrà, per esempio, da 700 a 2100 kc/s.

Tutta la gamma onde medie, da 500 a 1500 kc/s, costituirà una parte della gamma di ricezione, da 230 a 1630 kc/s, come indica la fig. 22.4. Le emittenti OM, oltre che raggruppate, si troveranno spostate in un lato della scala, ossia si troveranno nel solo lato a frequenza alta della scala.

CASO D: CIRCUITO D'OSCILLATORE IDENTICO AL CIRCUITO D'ENTRATA — Se i due circuiti sono identici hanno la stessa gamma di frequenza, ossia per esempio quella da 500 a 1500 kc/s. È questo un altro caso particolare

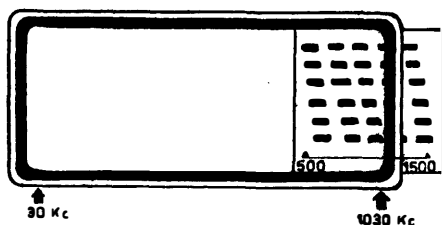


Fig. 21.5.

del caso generale A: padding non esistente, senza riduzione dell'induttanza della bobina. Il risultato pratico sarà sempre lo stesso, sebbene più accentuato: forte raggruppamento delle emittenti in una parte sola della gamma, come per esempio in fig. 21.5.

Taratura e sensibilità di ricezione

Se il condensatore padding, in serie al condensatore variabile d'oscillatore, non è esatto, e si manifesta uno dei casi sopraindicati, oltre a non consentire l'esatta messa

in scala delle varie emittenti, esso determina anche una riduzione della sensibilità dell'apparecchio.

Infatti, i due circuiti accordati, quello d'entrata e quello d'oscillatore, risultano fuori allineamento. Non è possibile disallineare il circuito d'entrata, in modo da metterlo in passo con quello d'oscillatore. Il circuito d'entrata risulta allineato con la scala.

In un punto della scala i due circuiti si troveranno allineati, ma su tutto il resto di essa saranno notevolmente fuori allineamento, con conseguente diminuzione della sensibilità.

Occorre perciò far bene attenzione che il circuito d'oscillatore sia in passo con la scala, o provvedere affinché ciò avvenga, per passare quindi all'allineamento del circuito d'entrata, in modo da ottenere la massima resa d'uscita.

CAPITOLO VENTIDUESIMO

LA RICEZIONE FM-STEREO

I due canali stereo

Con i dischi fonografici ad una sola incisione, si sentono i suoni di un'orchestra come se fossero tutti riuniti insieme, provenienti da un punto solo. Con i dischi a doppia incisione (stereofonici) si sentono invece i suoni provenienti da due direzioni, alcuni da destra ed altri da sinistra. La doppia incisione non richiede due solchi; è sufficiente un solco solo. Sono utilizzati i due lati del solco, uno per ciascuna incisione. È perciò sufficiente una sola puntina. Il pick-up è però a due uscite, una per i suoni che giungono da destra (canale D) e l'altra per quelli che giungono da sinistra (canale S). L'amplificatore è doppio, consiste di due sezioni eguali, ossia da due amplificatori, uno per ciascun canale.

Ciascuno dei due amplificatori ha i propri comandi di volume e di tonalità. C'è in più un comando comune, quello che li riunisce, e che vien detto comando di bilanciamento. Esso consente di adeguare più o meno la resa d'uscita dei due amplificatori, in modo da assicurare la miglior riproduzione stereofonica possibile, anche rispetto alle condizioni ambientali. Gli altoparlanti sono sempre due. Essi si trovano distanziati quanto necessario per consentire la percezione distinta dei suoni di destra e di quelli di sinistra.

I due canali sonori vengono trasmessi anche per radio. Le trasmissioni radio stereofoniche non possono però avvenire nelle gamme delle onde medie e delle onde corte, a causa della ristrettezza del canale di trasmissione, quel-

lo di 9 kc. Devono necessariamente venir effettuate con le emittenti a modulazione di frequenza, essendo il canale FM molto ampio. Non è in nessun caso possibile utilizzare due diverse lunghezze d'onda, come se si trattasse di due distinte stazioni radio emittenti, sia per l'ingombro che esse determinerebbero che per la complessità degli apparecchi riceventi.

Non è possibile dividere in due parti il canale delle emittenti a modulazione di ampiezza (onde medie e corte) essendo ristretto; è però possibile dividere in due parti, o circa, quello delle emittenti a modulazione di frequenza. Ciascuna delle due parti è ancora sufficiente per contenere una gamma sufficientemente ampia di frequenze audio. Ne risulta però un inconveniente. Essendo i due canali distinti, e trasmessi separatamente, non possono venir ricevuti con apparecchi radio non stereofonici. Dato che tali apparecchi radio sono in notevole maggioranza rispetto a quelli stereofonici, è indispensabile effettuare la trasmissione stereofonica in modo che essa possa venir ricevuta anche dagli apparecchi radio ad un solo canale.

Per questa ragione la prima metà del canale FM contiene tutti i suoni, tanto quelli del canale di destra quanto quelli del canale di sinistra. È come se quei suoni fossero stati captati da un solo microfono.

L'altra metà del canale FM è a disposizione degli apparecchi radio stereofonici. Però, se non venisse preso qualche accorgimento, gli apparecchi radio ad un solo canale riceverebbero anche la seconda metà, con notevole disturbo. Occorreva evitare che la seconda metà del canale potesse venir ricevuta dagli apparecchi non stereofonici. Questo risultato è stato ottenuto eliminando l'onda portante della seconda metà del canale FM. Mancando l'onda portante, la rivelazione è impossibile. Gli apparecchi non stereofonici possono captare tutte le due parti del canale, ma rivelare solo la prima.

Gli apparecchi stereofonici sono provvisti di un oscillatore in grado di fornire la tensione oscillante da aggiunge-

re alla modulazione, in modo da riottenere un segnale modulato, e quindi ricevibile. Provvedono a fornire la portante eliminata all'atto della trasmissione.

C'è però un'altra difficoltà. È praticamente impossibile far funzionare un oscillatore sulla esatta frequenza portante, e per di più nella stessa fase, di quello della stazione trasmittente. Oltre tutto, quello del trasmettitore è un oscillatore di alta prestazione, esattamente tarato e perfettamente stabilizzato. Un oscillatore che non slitta.

L'inconveniente è eliminabile con sufficiente semplicità, ed in modo del tutto soddisfacente. Basta trasmettere un segnale-pilota, posto tra le due metà del canale. È il segnale a frequenza fissa e costante necessario per ottenere la rivelazione. Non occorre l'oscillatore nell'interno degli apparecchi radio stereofonici.

Non si può però trasmettere proprio il segnale della portante. Si può trasmettere un segnale a metà frequenza, e affidare agli apparecchi riceventi il compito di raddoppiare quella frequenza, cosa abbastanza facile. La frequenza raddoppiata è esattamente quella portante, eliminata in trasmissione e reinserita in ricezione.

Tale frequenza portante è a 38 kc. Il segnale-pilota è a 19 kc. La frequenza di 19 kc è oltre il limite di ricezione audio, quindi non può venir percepita dagli ascoltatori, nè da quelli con apparecchio monofonico nè da quelli con ricevitore stereofonico.

Va ricordato che la prima metà del canale, quella a disposizione degli apparecchi radio FM non stereofonici, contiene tanto i suoni del canale di destra quanto quelli del canale di sinistra. Il ricevitore stereofonico deve necessariamente provvedere a separarli, per poi far giungere quelli del canale *D* all'amplificatore audio *D*, e quelli del canale *S* all'amplificatore audio *S*. L'impresa può sembrare disperata. Inoltre può sembrare inutile la seconda metà del canale FM. Se il ricevitore stereofonico riesce a separare i suoni dei due canali, sembra inutile trasmettere a parte quegli stessi suoni.

Per poter avere una prima idea di come avviene la separazione dei due canali, il destro e il sinistro, riuniti insieme, basta pensare che essi vengano trasmessi uno per volta, molto rapidamente. In fig. 22.1 i « ritagli » di ciascun

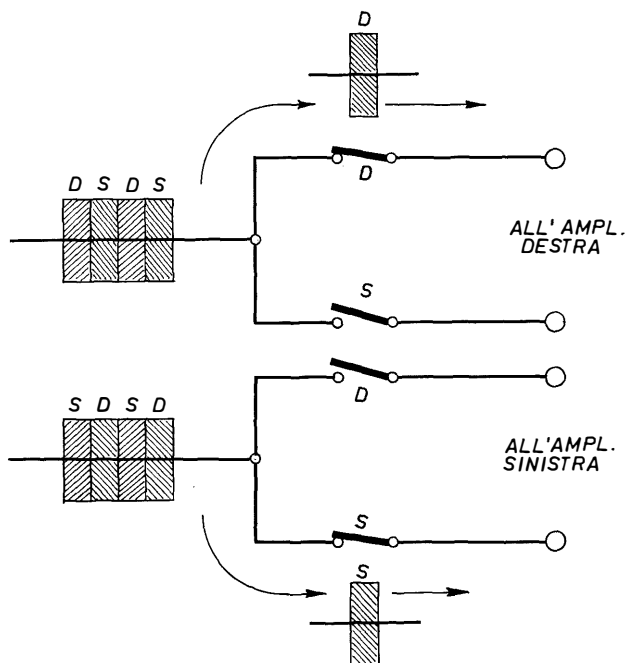


Fig. 22.1 - La separazione dei due canali audio.

canale si susseguono uno dietro l'altro, con una certa velocità. Essi giungono ad un circuito provvisto di due interruttori. In figura, è chiuso l'interruttore D, essendo presente il « ritaglio » del canale D, passa quindi tale « ritaglio » e va all'amplificatore di destra. Subito dopo giunge il « ritaglio » del canale S; si apre l'interruttore D e si

chiude quello S. Esso passa e va all'entrata dell'altro amplificatore, quello di sinistra.

Una sola cosa è importante, affinché il dispositivo funzioni, ed è che i due interruttori si aprano e si chiudano in esatta corrispondenza con l'arrivo dei due « ritagli », il destro e il sinistro. Può sembrare impossibile che tale corrispondenza esista e si mantenga inalterata. Lo sarebbe infatti se la emittente radio FM-stereo non trasmettesse il segnale pilota a 19 kc. Ma dato che trasmette quel segnale, lo si può utilizzare per polarizzare due diodi nei ricevitori, quelli che sostituiscono i due interruttori, oppure due transistor.

Il dispositivo che provvede a quanto sopra indicato vien detto *decoder*.

Il decoder provvede ad amplificare il segnale pilota a 19 kc, provvede a far funzionare i due transistor-interruttori, determina la formazione del segnale a 38 kc, lo amplifica e lo utilizza per la rivelazione della seconda metà del canale FM. La prima parte degli apparecchi radio FM-stereo è identica a quella di tutti gli altri; i circuiti di conversione e di amplificazione a media frequenza sono gli stessi. Tra quella parte e i due amplificatori audio vi è il decoder. Esso provvede a ripristinare i due canali audio come lo erano all'atto della trasmissione.

Il decoder FM-stereo

La fig. 22.2 riporta lo schema di principio di un decoder per apparecchio radio FM-stereo. Al primo transistor (*Tr1*) giunge il segnale completo, formato dai « ritagli » di destra e di sinistra, nonché del segnale-pilota a 19 kc. Il segnale completo viene inviato ai due transistor-interruttori (*Tr4* e *Tr5*). Il transistor *Tr1* ha due precisi compiti, quello di amplificare il segnale completo e quello di provvedere alla sua inversione di fase, in modo da inviarlo ai due transistor-interruttori, come se fossero quelli di uno stadio finale in controfase.

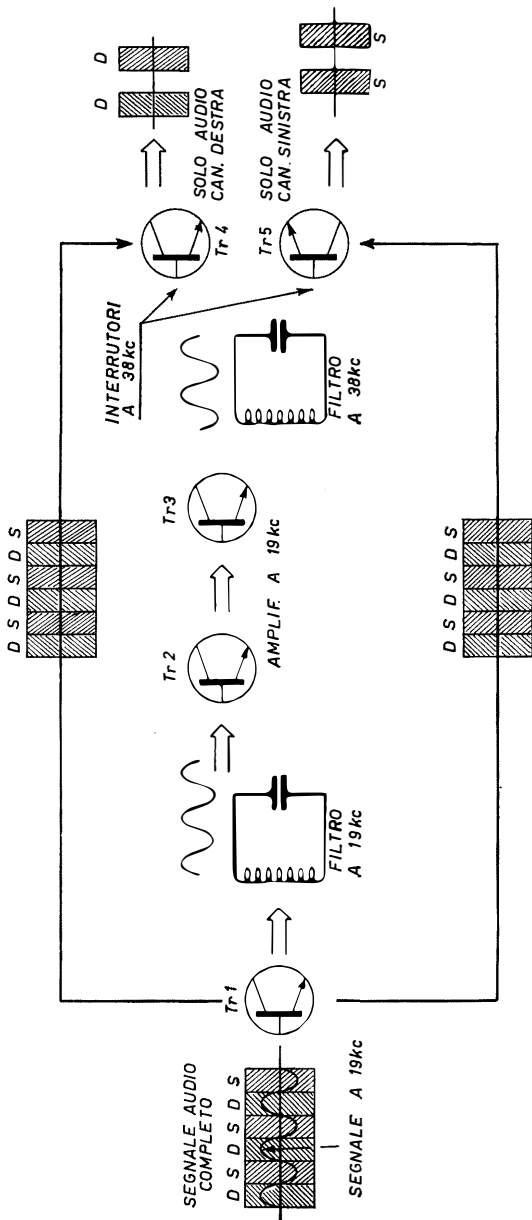


Fig. 22.2 - Schema di principio di decoder.

Subito dopo il primo transistor viene il circuito filtro, quello che provvede ad eliminare la modulazione audio ed a lasciar passare il solo segnale pilota. Tale circuito-filtro funziona insieme con il secondo transistor. Segue il terzo, il pilota, posto all'entrata dei transistor-interruttori. Tanto *Tr2* quanto *Tr3* provvedono ad amplificare il segnale-pilota.

All'uscita di *Tr3* vi è il circuito duplicatore di frequenza. La tensione alla frequenza di 38 chilocicli è applicata alla base dei due transistor, in opposizione di fase.

Lo schema complessivo è quello riportato dalla tavola M. Il transistor *Tr6*, il diodo *D2* e la lampadina formano il circuito indicatore FM-stereo. Quando la lampadina è accesa la trasmissione è stereofonica. Se la trasmissione è monofonica, il segnale-pilota non esiste, e la lampadina è spenta.

INDICE ALFABETICO-ANALITICO

A

A 1

AF (v. *Alta frequenza*)

Accordato circuito (v. capp. IV e VI)

Aletta di raffreddamento, 309

ALIMENTATORE (v. cap. XVII)

— a tensione variabile, 321

— carico del, 322

— con transistor di potenza, 322

— diodi zener dell', 321, 323

— diodo rettificatore dell', 317, 319, 320, 323

— per apparecchi radio, 318, 320, 321

— potenza dell', 316

— rettificatore dell', 317, 320

— stabilizzato, 319, 322

— trasformatore di tensione dell', 316, 320

— zener dell', 321, 323

ALLINEAMENTO (v. cap. XXI)

— degli apparecchi radio, 361

— del circuito oscillatore, 366

— dello stadio d'entrata, 361

— dello stadio di conversione, 366

— ordine di, 364

— strumenti necessari per l', 362

ALTA FREQUENZA, 106, 118

— amplificazione ad, 118

— taratura dell' (v. cap. XXI)

— segnale ad, 106

ALTOPARLANTE (v. cap. XVIII)

— bobina mobile dell', 326, 328

— centratore dell', 329

— cestello dell', 329

— cono diffusore dell', 326, 329

— curva di fedeltà dell', 331

— diaframma dell', 326

— distorsione dell', 331

— fissaggio elastico dell', 332

— magneti dell', 327

— membrana dell', 326

AM, 242, 259, 261

Ampere, 1

Amperometro, 14

Ampiezza d'onda, 93

Ampiezza modulata, 428, 438

Amplificatore ad alta frequenza, 118

Amplificatore a media frequenza 253, 256

Amplificatore radio, 118

AMPLIFICATORE AUDIO (v. cap. XVI)

— a circuito integrato MOST da 2 watt, 358

— a circuito integrato MOST da 4 watt, 360

— a circuito integrato TAA300, 211

— a simmetria complementare, 189, 191

— a transistor complementari, 288, 291, 293

— controllo di tonalità dell', 276

— controllo di tono dell', 273, 275

— controllo di volume dell', 273

— controeazione dell', 278

— da 110 milliwatt, 294

— da 500 milliwatt, 296

— da 1 watt, 301

— da 1,5 watt, 302

- da 2,5 watt, 303
 - driver dell', 292
 - equalizzatore dell', 285
 - in quasi simmetria complementare, 257
 - preamplificatore dell', 287
 - stabilizzazione dell', 297, 304, 306
 - stadio finale dell', 292
- Amplificazione, 116

- ANTENNA**, 105, 112, 182
- bobina d', 77, 85, 105
 - magnetica, 77, 85, 105
 - su ferrite, 77, 112, 113, 182

APPARECCHIO RADIO (v. capitoli X, XI, XII, XIII, XIV, XV, XXII)

- a circuiti integrati (v. cap. XII)
- a cristallo, 182
- a modulazione di ampiezza, 242, 259, 261
- a modulazione di frequenza, 242, 258, 261, 264, 341
- a reflex (v. cap. XI)
- a superreazione (v. cap. XIV)
- a supereterodina (v. cap. XV)
- a 1 transistor, 183, 194
- a 2 transistor, 185, 187
- a 3 transistor, 189
- a 4 transistor, 191, 203, 204, 252
- a 6 transistor, 256, 340
- a 7 transistor, 340
- a 9 transistor, 341, 342
- AM, 242, 259, 261
- AM/FM, 242, 258, 261, 264, 341
- amplificatore a media frequenza dell', 253, 256
- amplificatore audio dell', 257
- antenna dell', 105, 182, 249
- categorie di, 117
- circuito di sintonia dell' (v. cap. IV)
- con circuito integrato (v. cap. XII), 342

- conversione di frequenza dell', 246, 249, 256
- con transistor FET, 353
- con transistor MOST, 357
- diodo rivelatore dell', 109, 111, 182, 257, 261, 271
- FM, 258, 260, 262, 264, 267, 341
- FM/stereofonico (v. capitolo XXII)
- media frequenza dell' (v. capitolo XV)
- portatile, 241
- ricetrasmittente (v. cap. XIII)
- rivelatore FM dell', 262, 264
- sezioni dell', 118
- taratura dell' (v. cap. XXI)
- trasformatori MF dell', 250, 252

Armatura, 45

AUDIO

- amplificatore (v. cap. XVI)
 - segnale, 108
 - sezione, 118, 273
- Audiofrequenza, tensione ad, 108
- Auricolare, 114
- Auricolare, foto di, 197

B

- Bacchetta di ferrite, 86, 87, 88, 112, 113, 115, 182
- Banda allargata, 203
- Banda FM (v. cap. XIX)
- Banda radiantistica, 239
- Band-spread, 203
- Base elettrica, 180
- Base del transistor, 130
- BASSA FREQUENZA** (v. *Audiofrequenza*)
- Batteria anodica, 7
- Batteria di pile, 6

BOBINA, 75, 77, 85, 182
 — capacità distribuita dalla, 88
 — d'antenna, 77, 85, 182
 — d'entrata, 85, 182
 — d'impedenza AF, 193
 — d'impedenza BF, 91
 — di sintonia, 75, 76, 86, 182
 — induttanza della, 84
 — mobile, 326, 328
 — nucleo della, 85, 182
 — per apparecchi a reazione, 86, 87
 — perdite nella, 84
 — per UHF, 238
 — su ferrite, 86, 113, 182

BS, 203

C

Caduta di tensione, 14, 41, 137
 Canale del FET, 346
 Canali stereo, 370
 Capacità della batteria, 7

CAPACITÀ ELETTRICA (v. capitolo III)
 — calcolo della, 60
 — codice a colori della, 52
 — distribuita, 115
 — unità di misura della, 46
 — tolleranza di, 57

Capacitore, 45
 Caratteristiche dei transistor, 151
 Carica del condensatore, 45, 68
 Catodo del diodo, 111

CAV, 256
 Centratore dell'altoparlante, 329
 Cestello dell'altoparlante, 329
 Chilocicli, 97, 98, 102
 Chiloohm, 2
 Chilovolt, 2
 Cicli, 96, 97, 101
 Circuiti a resistenze, 26
 Circuito accordato (v. capp. IV, VI)
 Circuito aperto, 3

Circuito chiuso, 3
 Circuito di sintonia (v. cap. IV)
 Circuito esterno, 3
 Circuito integrato, 206, 342
 Circuito interno, 3
 Circuito oscillatorio, 75
 Circuito reflex (v. cap. XI)

CODICE A COLORI
 — per condensatori, 50, 52
 — per elettrolitici al tantalio, 64
 — per resistenze, 21, 23
 — per termistori, 299

Collettore del transistor, 130
 Compensatore, 83
 Complementare simmetria, 288

CONDENSATORE (v. cap. III)
 — ad aria, 45, 46
 — ad elettrolita secco, 54
 — a film, 47, 51
 — al tantalio, 63
 — a perlina, 48
 — a placchetta, 48, 49
 — a tubetto, 48
 — armatura del, 45
 — by pass, 48
 — campo elettrico del, 68, 69
 — capacità del, 45, 49
 — carica del, 68
 — ceramico, 47, 48
 — codice a colori del, 52
 — corrente di carica del, 69
 — corrente di scarica del, 69
 — corrente di spostamento del, 72
 — dielettrico del, 45
 — elettrolitico, 53
 — flat film, 51
 — in cascata, 64
 — in derivazione, 64
 — in quantità, 64
 — in parallelo, 64, 67
 — in serie, 64, 65, 66
 — metallizzato, 51
 — perdite dielettriche nel, 74
 — pin up, 48, 50
 — polarizzati, 55

- principio del, 45
- reattanza del, 73
- simbolo del, 47
- tensione di prova del, 46
- tolleranza dei, 46, 48, 52, 59
- unità di misura, 45, 46

CONDENSATORE ELETTROLITICO, 53

- ad elettrolita secco, 54
- ad elettrolita umido, 58
- al tantalio, 58, 63
- ad ossido, 54
- capacità del, 59
- corrente di conduzione del, 56
- deterioramento del, 56
- essiccazione del, 56
- formazione del, 56
- miniatura, 58, 60
- pellicola isolante del, 54, 55
- per alte tensioni, 61
- tensione di formazione del, 57
- tensione di lavoro del, 56
- tolleranza di capacità del, 57

CONDENSATORE VARIABILE, 75

- a due sezioni, 81, 82
- a film, 82
- albero del, 76
- a sezione suddivisa, 82
- di sintonia, 75
- doppio, 81, 82
- rotore del, 79, 80
- simbolo del, 82
- statore del, 79, 80
- Cono diffusore, 326, 329
- Controfase, stadio finale in, 204, 205
- Controllo dei toni alti, 276
- Controllo dei toni bassi, 276
- Controllo di tonalità, 276
- Controllo di tono, 273, 274
- Controllo di volume, 44, 273, 274

CONTROREAZIONE, 278

- dall'altoparlante, 283

- dall'uscita, 282
- selettiva, 284, 286

CONVERSIONE DI FREQUENZA (v. cap. XV)

- apparecchi a, 252, 255, 339
- circuiti di, 246, 248
- principio della, 244, 246
- stadio di, 256
- transistor per la, 249
- Convertitore, transistor, 249, 250
- Corrente elettrica, 1, 8, 10, 36
- Corrente oscillante, 94, 95
- Corrente quiescente, 301
- Cortocircuito, 3
- Cristallo, apparecchi a, 182
- Cristallo rivelatore (v. *Diode*)
- Cristallo di germanio, 122
- Cuffia di ascolto, 114
- Curve caratteristiche dei transistor, 151

D

- Dielettrico, 45
- Differenza di potenziale, 1
- Diffusore, cono, 326, 329
- DIODO
- a cristallo, 109
- al silicio, 317
- di sovraccarico, 256
- rettificatore, 317, 318, 319, 322
- rivelatore, 109, 110, 114, 117, 182
- stabilizzatore, 306
- zener, 321, 323
- Dissipata, potenza, 18
- Divisione della corrente, 36
- Divisore capacitativo, 67
- Divisore di tensione, 29, 39, 40, 144, 187
- Driver, 292

E

- E, 1
- Effetto di campo, 344

Effetto transistor, 126
 Elemento, 121
 Elettrodi della pila, 4
 Elettrolita, 54
 Elettrolita immobilizzato, 54
 Elettrolitico, condensatore, 53
 Elettroni, 120
 Emittore del transistor, 130
 Enhancement MOST, 356
 Entrata, circuito di (v. cap. V)
 Equalizzatore, 285
 Estensione di gamma, 103
 Ettoohm, 2

F

F, 46
 Farad, 46
 Ferrite, antenna su, 77, 112, 113, 182
 Ferrite, bacchetta di, 86, 87, 88, 112, 113, 182
 FET, TRANSISTOR (v. cap. XX)
 Film, condensatore fisso a, 47, 51
 Film, variabile a, 82
 Finale, stadio, 288, 292, 294
 Finale, transistor, 290, 308
 Fissaggio dell'altoparlante, 332
 Flat film, condensatore, 51
 FM, 258, 260
 Fonorivelatore, 332
 Fori, corrente di, 122, 123

FREQUENZA

— alta, 106, 108
 — audio, 108
 — bassa, 108
 — di sintonia (v. cap. IV)
 — di spegnimento, 223
 — e lunghezza d'onda, 96
 — formula della, 102
 — modulata, 242, 258, 261
 — modulazione di (v. cap. XIX)

G

GAMMA D'ONDE, 102
 —delle onde medie, 103

— delle onde corte, 103
 — delle onde ultracorte, 103
 — estensione di, 103
 — microonde, 103

GERMANIO

— atomo di, 121, 122
 — cristallo di, 125
 — di tipo N, 122, 124
 — di tipo P, 122
 — di tipo PNP, 125
 Gain del transistor, 127
 Gate del transistor FET, 347
 Guadagno del transistor, 126, 129

H

H, 84
 henry, 84
 hertz, 98
 Hertz Enrico, 98

I

I, 1
 Impedenza ad alta frequenza, 77, 191, 193, 199
 Impedenza a bassa frequenza, 91
 Induttanza, 84
 Integrati circuiti (v. cap. XII), 358, 360
 Intermedia frequenza (v. *Media frequenza*)

K

k, 2
 K, 50
 kc, 97
 kpF, 46
 kV, 2

L

Lavoro, tensione di, 46
 LEGGE DI OHM, 9, 10, 11, 20, 28, 29
 LIVELLAMENTO, 316, 319, 321, 324
 Livellata, corrente, 320

- LUNGHEZZA D'ONDA, 93, 96
 — e ampiezza, 93
 — e frequenza, 94
 — formule per la, 101

M

- m, 2
 M, 2
 mA, 2
 Mc/s, 98
 MF, 242, 247, 256
 MF/FM, 269, 341
 mV, 2
 Magnete dell'altoparlante, 327
 Magnetica antenna, 77, 85, 105
 MEDIA FREQUENZA (v. capitolo XV)
 — amplificatore a, 253, 256
 — circuito a, 246
 — definizione, 242
 FM, 262
 — valori principali, 242, 262
 — trasformatori di, 248, 252
 Megaciclo, 98
 Megahertz, 98
 Megaohm, 2, 26
 Mho, 350
 Microampere, 2
 Microfarad, 46
 Microonde, 103
 Microvolt, 2
 Microfonica corrente, 337
 Microfono, 337
 Milliampere, 2
 Millivolt, 2
 Modulazione, principio della, 108
 Modulazione di ampiezza, 108, 259, 260, 261
 MODULAZIONE DI FREQUENZA
 — apparecchi a, 260, 262, 264, 267, 341
 — gamma a, 258
 — principio della, 259

- rivelazione a, 261, 264
 — trasformatori MF a, 269
 MOST transistor (v. cap. XX)
 MOST circuito integrato, 356, 360
 MOST apparecchi con, 357

N

- N, canale, 346
 N, germanio, 124
 N, silicio, 345
 NPN, transistor, 127
 Nanofarad, 46
 Nucleo ferromagnetico, 85, 182

O

- OC, 181
 Ohm, 1
 Ohm, legge di, 9, 10, 11, 20, 28, 29
 Ohmmetro, 16
 ONDE RADIO (v. cap. V)
 — ampiezza delle, 93
 — centimetriche, 98
 — corte, 103
 — decimetriche, 93
 — frequenza delle, 94, 96
 — gamme delle, 102
 — lunghe, 103
 — lunghezza delle, 93, 94, 96
 — in metri, 101
 — medie, 103
 — spettro delle, 103
 — ultracorte, 103, 225
 — velocità di propagazione delle, 97
 Oscillante, corrente, 94, 95
 Oscillatorio, circuito, 75

P

- P, cristallo tipo, 126
 pF, 45

PNP, transistor, 126
 Padding, 366
 Pellicola isolante, 54, 55
 Piccoli apparecchi radio (v. capitoli X e XI)
 Pick-up, 332
 Picofarad, 45
 Piezoelettrico, 335
 Pin up, 48, 50

PILA

— a secco, 2
 — da campanelli, 2, 4
 — elementi della pila, 6
 — Leclanchè, 3
 — poli della, 2
 — tensione della, 5

PILE

— in parallelo, 7
 — in serie, 6
 — in serie-parallelo, 9
 Pilota, transistor, 292
 Polarizzazione del transistor, 135
 Polarizzazione dello stadio finale, 290
 Polo negativo, 2
 Polo positivo, 2
 Portatili, apparecchi, 241

POTENZA

— dissipata del transistor, 162
 — dei resistori, 18
 — formula della, 21
 — transistor di, 311
 — valore della, 20
 Potenziometro, 42, 44
 Potenziale elettrico, 1
 Preamplificatore, 287
 Punto di lavoro del transistor, 130
 Push-pull (v. *Controfase*)

Q

Quiescente, corrente, 301
 Quasi simmetria complementare, 257

R

Raddrizzatore a ponte, 320
 Radiantistica, banda (v. cap. XIV)
 Radio-onde (v. cap. V)
 Radiofrequenza, 106
 Radio-microfono (v. cap. XIII)
 Radio segnale, 106, 118, 181
 Raffreddamento del transistor, 308
 Reazione, apparecchi a, 194, 195, 200, 201, 203

REATTANZA, 73

— calcolo della, 73
 — del condensatore, 73
 — formula della, 73

REFLEX (v. cap. XI)

Reostato, 42
 Resa d'uscita, 303
 — sonora, 170

RESISTENZA (v. cap. II), 1, 9

— a filo, 14
 — caduta di tensione nella, 14, 41, 137
 — calcolo della, 9, 10, 11, 20, 28, 29
 — codice a colori, 21, 23
 — di base, 135
 — dimensioni, 18
 — unità di misura della, 1, 2

RESISTENZE (v. cap. II), 14

— accoppiate, 29
 — ancoraggio a massa delle, 36
 — collegamenti delle (v. cap. II)
 — dimensioni delle, 18
 — divisore a, 39, 40
 — in parallelo, 30
 — in serie, 26, 29
 — in serie-parallelo, 32
 — potenza delle, 18
 — tolleranza dei valori delle, 19
 Resistenze variabili, 42
 Resistori (v. cap. II)
 Retta di carico, 157, 159

Rettificazione, 317
 Rettificatore, diodo, 317
 Rettificatore al silicio, 319, 320
 Rettificatore a ponte, 320
 Ricetrasmittitore miniatura (v. cap. XIII)
 Ricevitori a super-reazione (v. cap. XIV)

RIVELATORE, 109, 110, 257, 261
 — diodo a cristallo, 109, 110, 114, 182, 184, 251, 257
 — dei segnali FM, 261, 271, 272
 — FM, 264

RIVELAZIONE
 — dei segnali AM, 109, 110, 114, 182
 — dei segnali FM, 261, 264, 271
 — a due diodi per FM, 264, 271,
 — AM/FM, 271
 Rotore del variabile, 79

S

Scala di sintonia, 75
 Scala parlante, 75
 Segnale ad alta frequenza, 106
 Segnale audio, 108
 Segnale radio, 106, 181
 Selettiva, controreazione, 284
 Simmetria complementare, 288, 291, 293, 295

SINTONIA (v. cap. VI)
 — bobina di, 75, 76, 86, 182
 — circuito di, 113, 237
 — frequenza di, 106
 — principio della, 106

SILICIO
 — atomo di, 121, 122
 — sigla dei transistor a, 133, 134
 — transistor al, 143, 147, 149
 Sovraccarico, diodo di, 256

Spettro delle onde radio, 103
 Spider, 329

STABILIZZAZIONE

— dell'alimentatore, 319, 322
 — dello stadio finale, 297, 301, 304, 307
 — dei circuiti a transistor, 138, 293, 304
 — con termistore, 297
 → con diodo, 308
 Stabilizzato, alimentatore, 319, 322
 Stadio AF, 106, 118
 Stadio BF, 118, 273
 Stadio finale, 288, 292, 294
 Statore del variabile, 79
 Super-reazione, apparecchi a (v. cap. XIV)
 Supereterodina, apparecchi a (v. cap. XV)

T

Tantalio, condensatore al, 58, 63

TENSIONE, 1

— audio, 1
 — di base del transistor, 130
 — di collettore, 130
 — di emittore, 130
 — della pila, 5
 — caduta di, 14, 29
 — misura della, 14
 — divisore di, 39
 — di lavoro, 46, 51
 — unità di misura della, 1
 Termistore, 297
 Tonalità, controllo di, 276
 Tono, controllo di, 273
 Toni alti, 276
 Toni bassi, 276
 Tolleranza dei condensatori, 46, 48, 52, 57
 Tolleranza delle resistenze, 19
 Transconduttanza, 349

TRANSISTOR (v. capp. VII, VIII)

- al germanio, 122, 124, 144
- al silicio, 143, 147
- ad alta frequenza, 131, 132, 163
- amplificatore, 129, 135, 140
- amplificazione a, 129, 135, 140
- base del, 130
- beta del, 129
- collettore del, 130
- corrente di riposo del, 128
- di potenza, 131, 132, 308, 311
- effetto, 126
- emittore del, 130
- FET, 344
- fori del, 122, 123
- guadagno del, 126, 129
- linguetta del, 131
- potenza del, 162
- polarizzazione del, 126
- principio del, 126
- punto di lavoro del, 130
- raffreddamento del, 308
- resistenza di base del, 135
- resistenza di carico del, 137
- retta di carico del, 157, 159
- riferimento del, 130, 131, 132
- sigla del, 133
- stabilizzazione del, 138, 293, 304, 306
- tipo NPN, 127
- tipo PNP, 126

TRANSISTOR FET (v. cap. XX)

- apparecchio radio a, 353
- armature del, 344
- canale del, 346
- drain del, 347
- gate del, 347
- polarizzazione del, 348
- preamplificatore a, 351
- principio del, 344
- source del, 347
- terminali del, 346
- transconduttanza del, 349

TRANSISTOR MOST (v. capitolo XX)

- a depletion, 356
- a enhancement, 356
- amplificatore da 2 watt a, 356
- amplificatore da 4 watt a, 360
- apparecchio a, 357
- bulk del, 356
- Trasduttore, 325
- Trasformatore MF, 269
- Trasformatore di tensione, 316, 320

U

- Ultracorte onde, 103, 225
- Ultracorte, apparecchi per (v. cap. XIV)
- Unitransistor in super-reazione, 225

UNITÀ DI MISURA

- di capacità, 46
- di corrente, 1, 2
- di potenza, 21
- di resistenza, 1, 2
- di tensione, 1
- multipli della, 2
- sottomultipli della, 2

V

- V, 1
- VHF, 225
- VHF, apparecchi per (v. cap. XIV)
- Valore ohmico, 18
- Volt, 1
- Voltmetro, 14
- Volume, controllo di, 44, 273, 274

Z

- Zener, diodo stabilizzatore, 321, 323

STAMPATO DALLE INDUSTRIE
GRAFICHE ITALIANE STUCCHI
MILANO - VIA SALOMONE, 61

Dello stesso autore

SERVIZIO VIDEOTECNICO – Verifica, messa a punto e riparazione dei televisori. 6ª edizione riveduta. In-8, di pagine XXIV-384, con 392 figure e 12 tavole di cui 5 fuori testo. Copertina a colori plast. L. **5000**

STRUMENTI PER VIDEOTECNICI – L'oscilloscopio e gli altri strumenti per il servizio videotecnico. 4ª edizione aggiornata. In-8, di pagine XII-320, con 232 figure e 2 tavole fuori testo. Copertina a colori plastificata L. **3500**

SCHEMARIO DEGLI APPARECCHI RADIO – (Prima raccolta di schemi). Comprende gli schemi di apparecchi di produzione commerciale costruiti in Italia nel periodo prebellico. La raccolta comprende 620 schemi completi relativi ad 857 modelli con numerose note di servizio, ad uso dei radiotecnici riparatori. 6ª edizione. In-16, di pagine XVI-624, con 620 figure, 24 indici, 34 tavole fuori testo. Copertina a colori plastificata L. **2000**

SCHEMI DI APPARECCHI RADIO:

Volume I: Raccolta di schemi di apparecchi radio di produzione commerciale, costruiti in Italia dal 1945 al 1950, con numerose note di servizio, ad uso dei radiotecnici riparatori. 3ª edizione riveduta. In-8, di pagine XVI-536, con 557 figure, delle quali 489 schemi di apparecchi radio completi di valori e 30 note di servizio. Copertina a colori plastificata L. **2500**

Volume II: Raccolta di schemi di apparecchi radio di produzione commerciale, costruiti o importati in Italia, nel periodo 1950-1955. In-8, di pagine VIII-368, con 400 figure, di cui 320 schemi di apparecchi radio e 30 note di servizio. Copertina a colori plastificata . . . (esaurito)

Volume III: Raccolta di schemi di apparecchi radio di produzione commerciale, costruiti o importati in Italia, nel periodo 1955-1965. 2ª edizione ampliata. In-8, di pagine VIII, con 480 schemi di apparecchi radio a valvola ed a transistor con note di servizio in 214 tavole fuori testo. Copertina a colori plastificata L. **10000**

MARCONI GIOVANE – Biografia di Guglielmo Marconi, dal ragazzo rinchiuso in soffitta al grande conquistatore degli spazi. Descrizione dettagliata dei primi esperimenti e del funzionamento dei primi apparecchi radio. Drammi e avventure della grande invenzione della radio. 2ª edizione. In-8 piccolo, di pagine 160 con 63 figure. (La Scuola Editrice, Brescia). L. **1400**

EDITORE ULRICO HOEPLI - MILANO



Prezzo L.

RAVALICO

**FRANCO
FELICE
MENE
ZETTI**

HOEPLI

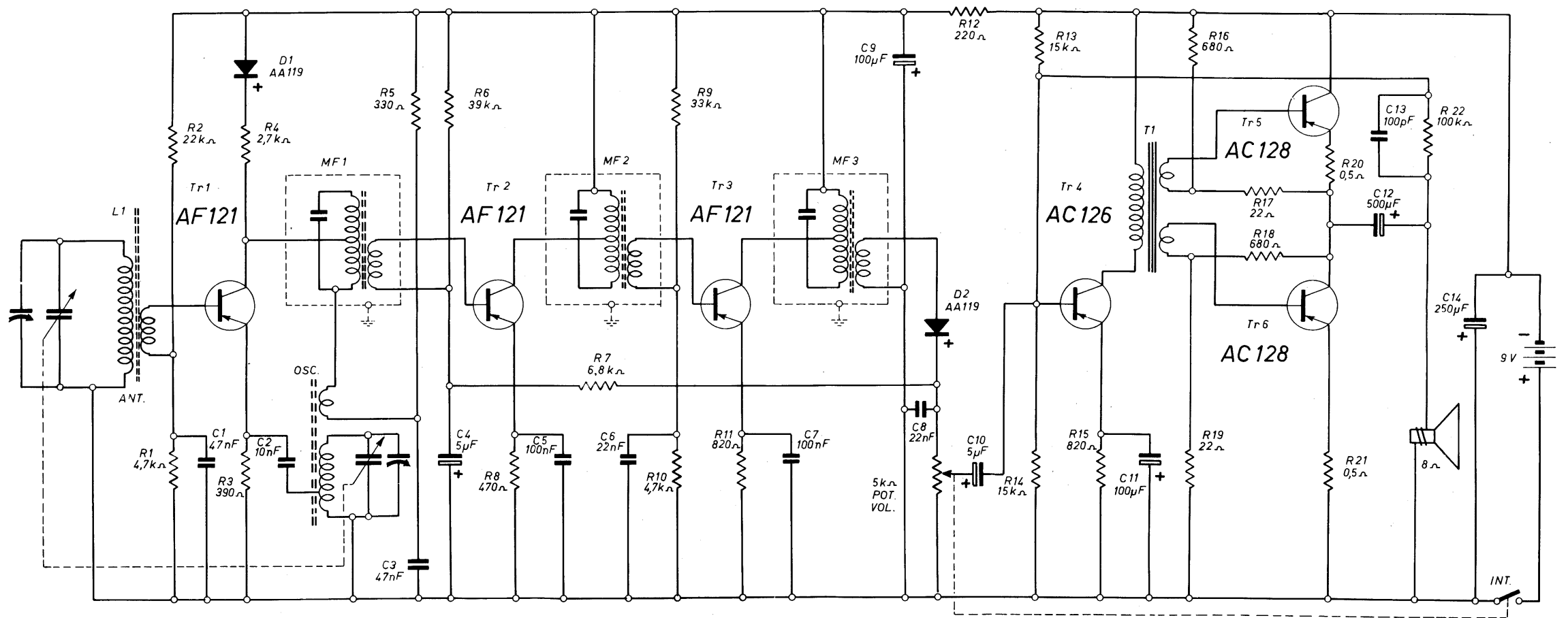


Tavola A — Schema di apparecchio radio a sei transistor e due diodi.

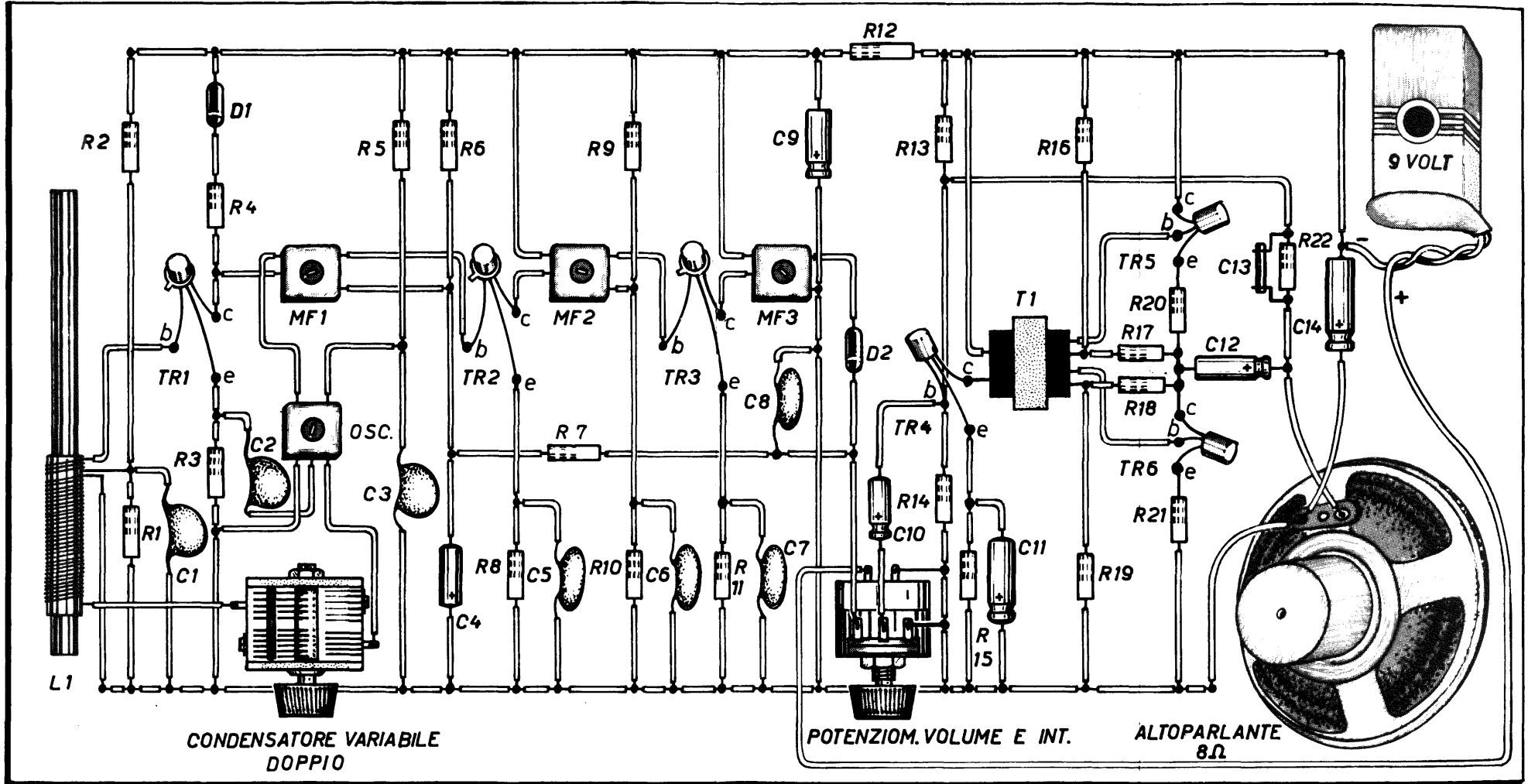


Tavola B — Disposizione dei componenti.

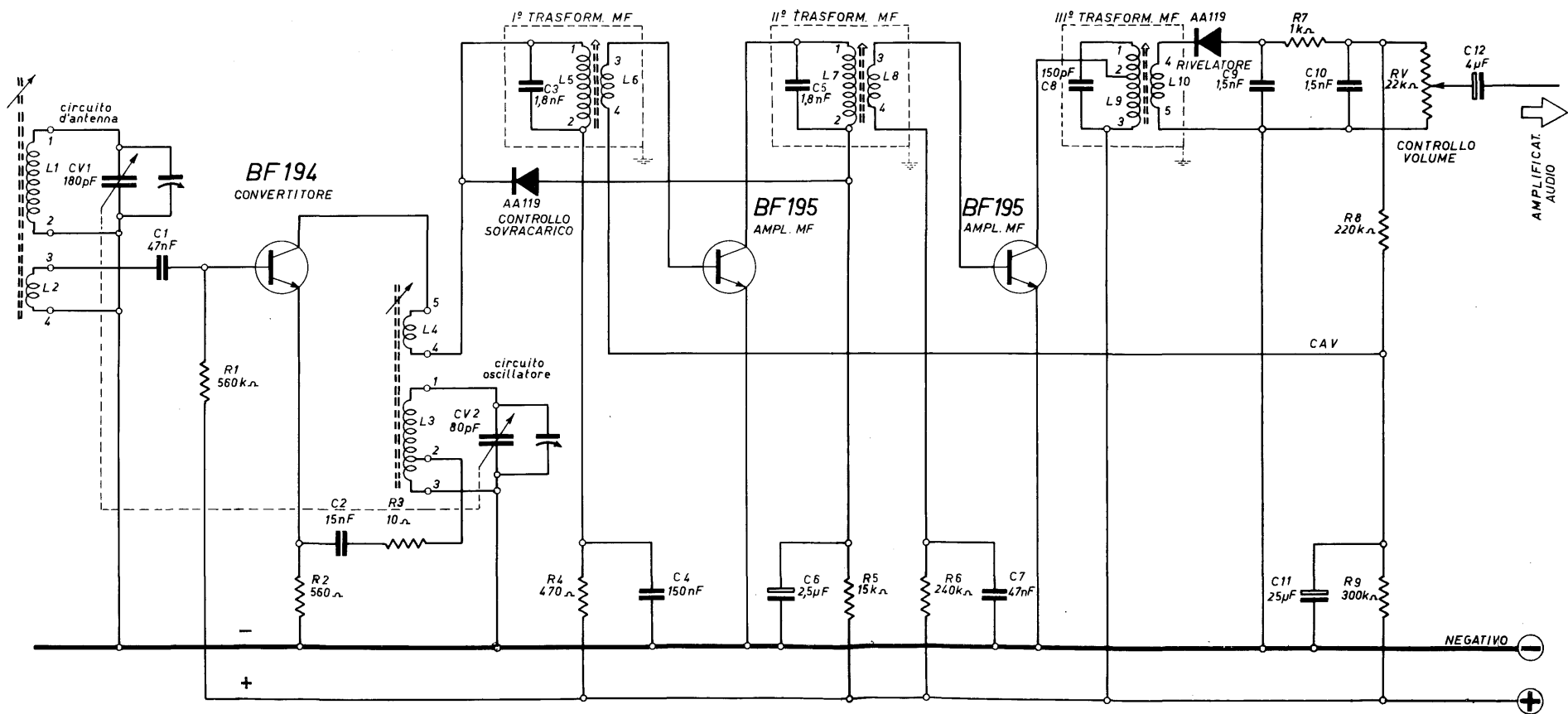


Tavola C — Schema della sezione ad alta ed a media frequenza di apparecchio radio di tipo normale. (V. descrizione a pag. 339).

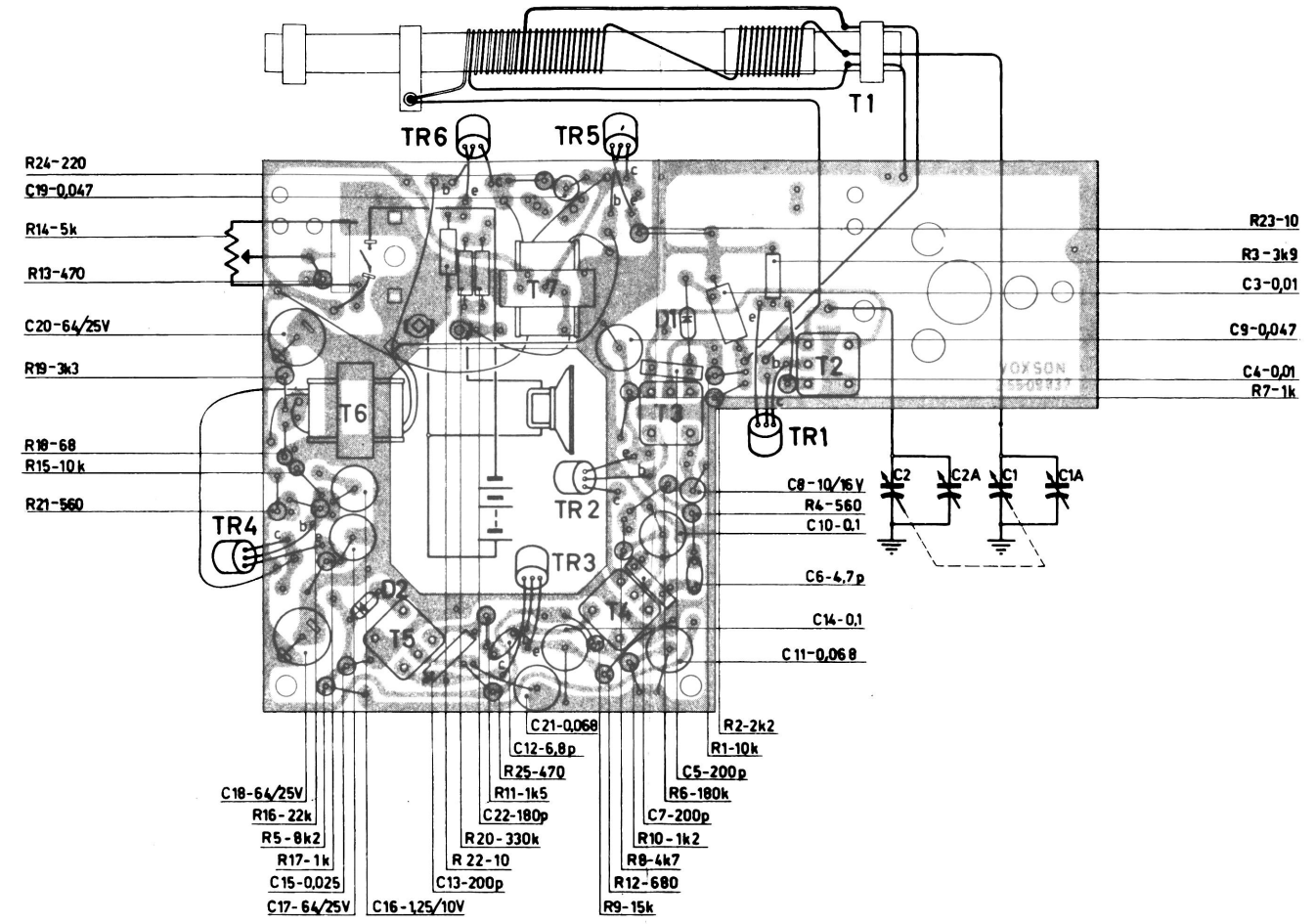
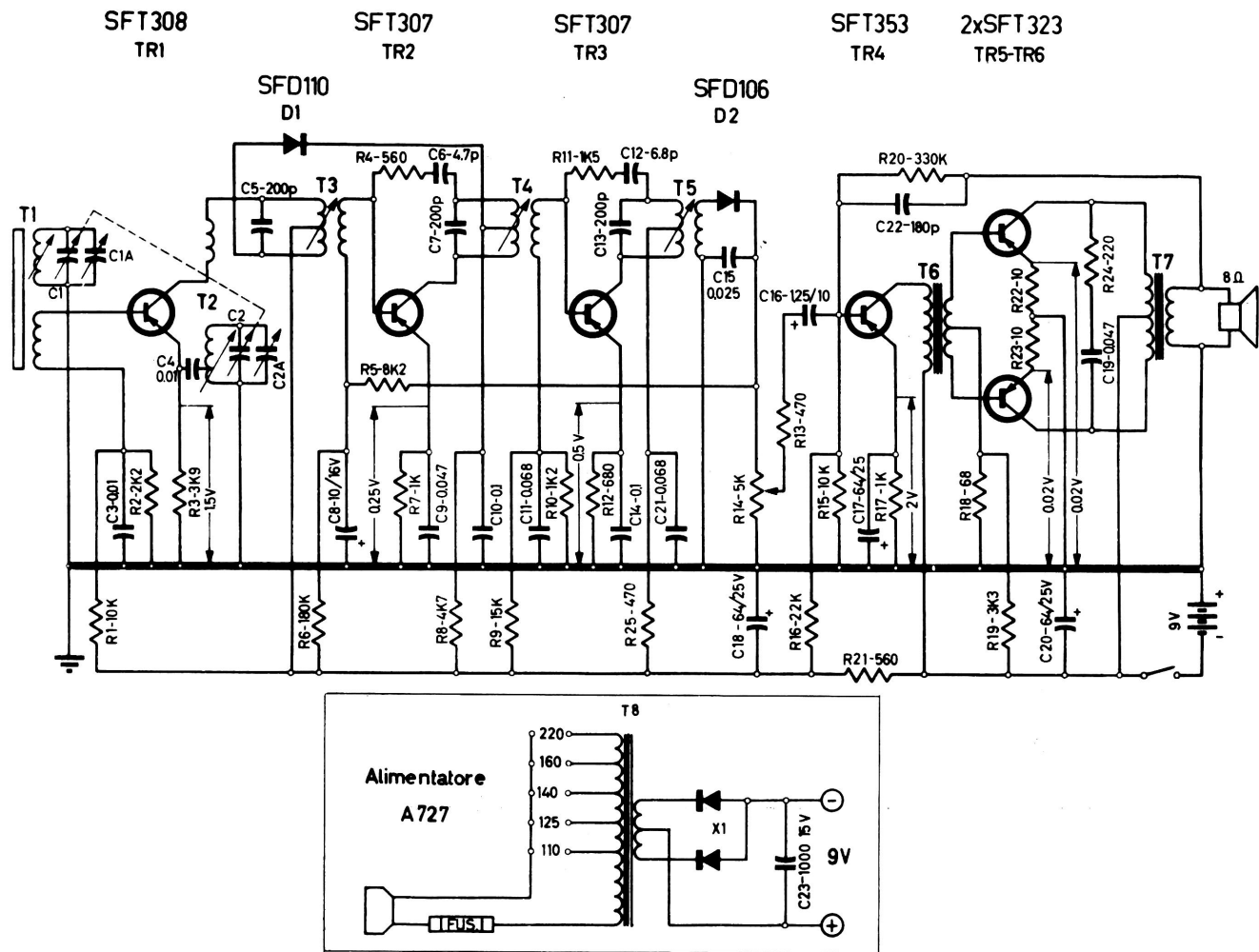


Tavola D — Schema di apparecchio portatile, da 200 mW, a sei transistor e due diodi, per onde medie (Voxson mod. 762). La descrizione è a pag. 340.

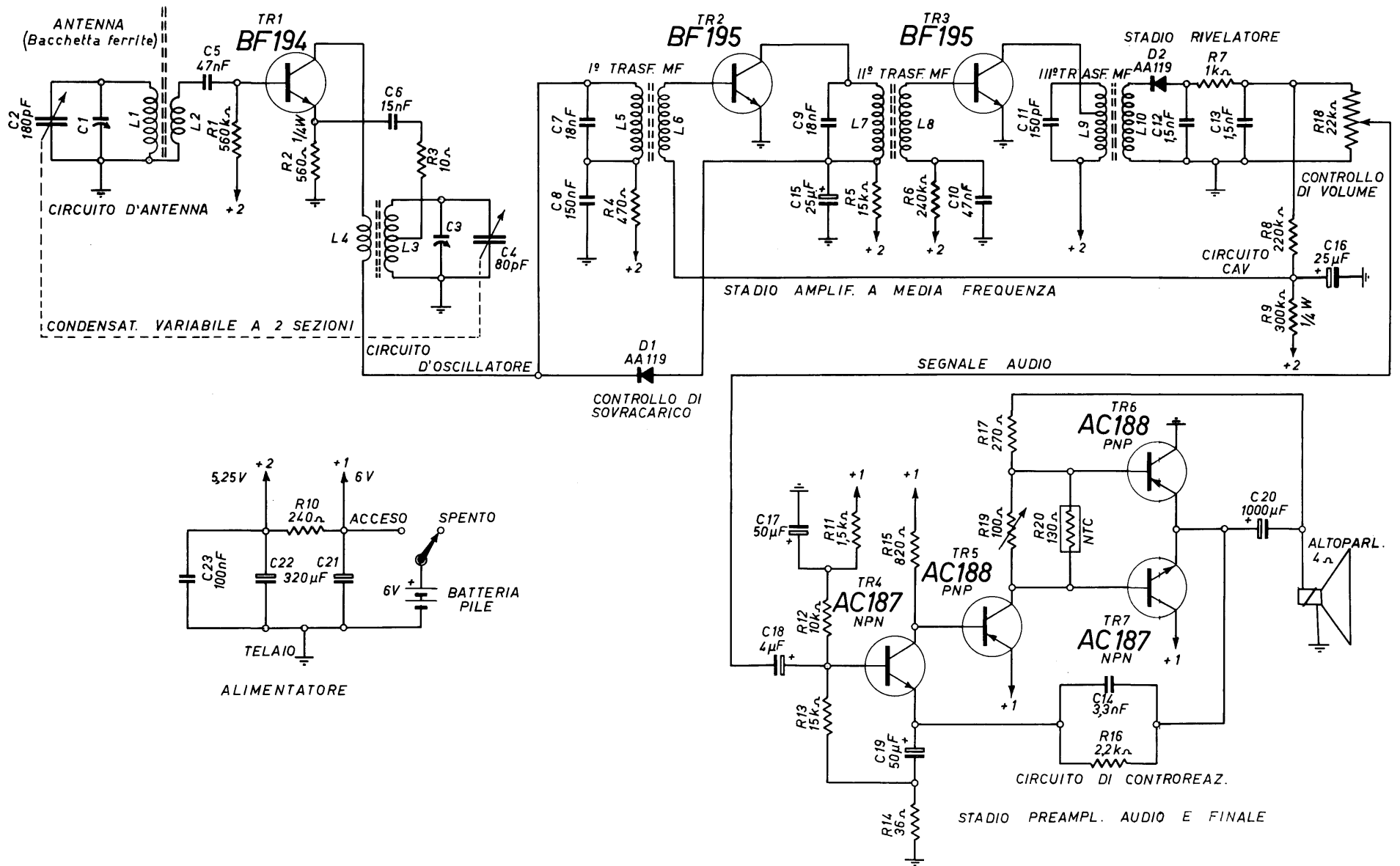


Tavola E — Schema tipico di apparecchio radio ad onde medie, a sette transistor e due diodi, con resa d'uscita di un watt.

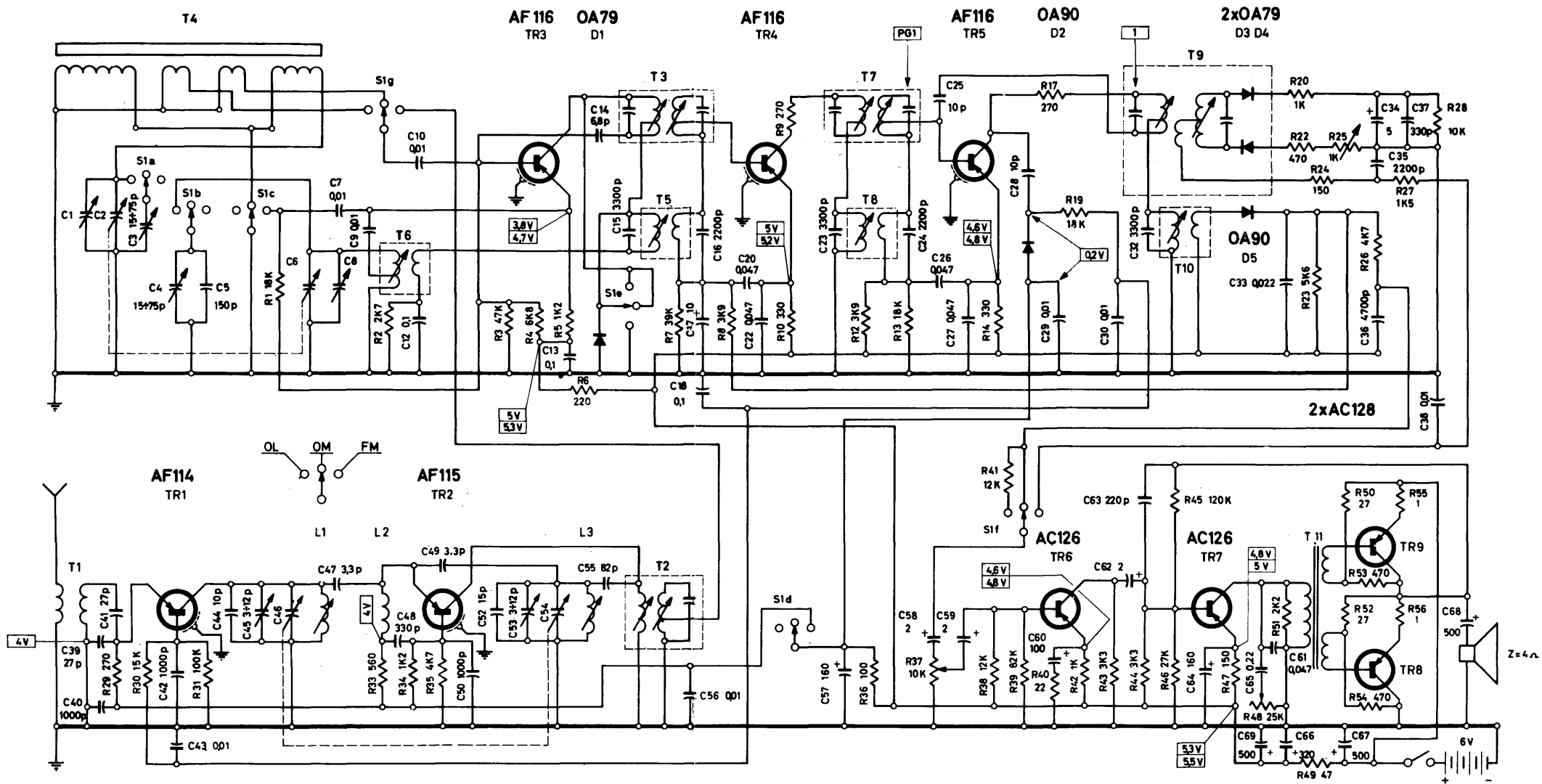


Tavola F — Schema di apparecchio radio a modulazione di ampiezza e di frequenza, a 9 transistor e cinque diodi (Voxson mod. 760). La descrizione è a pag. 341.

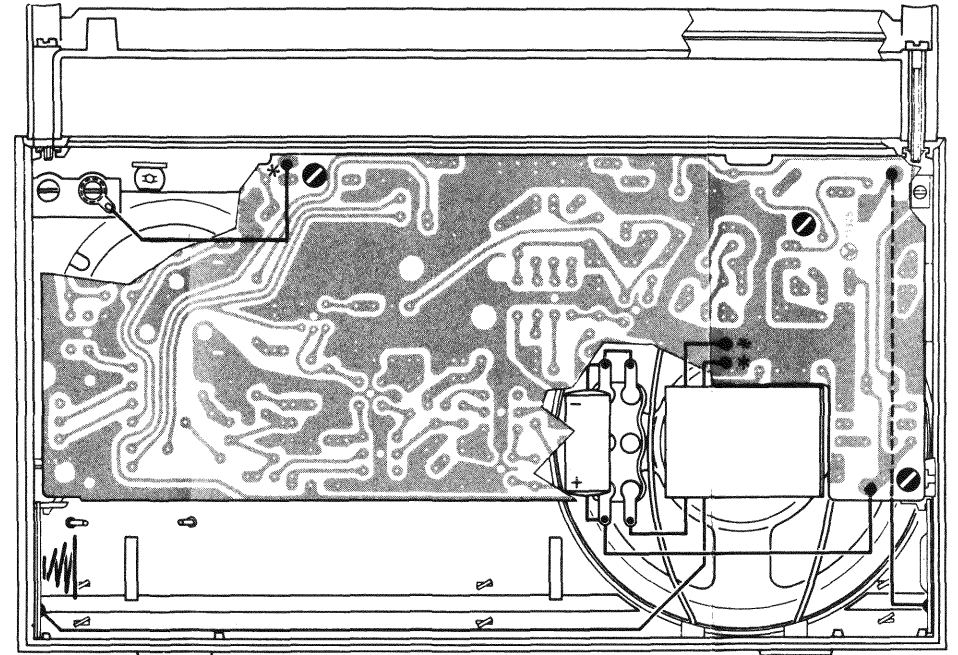
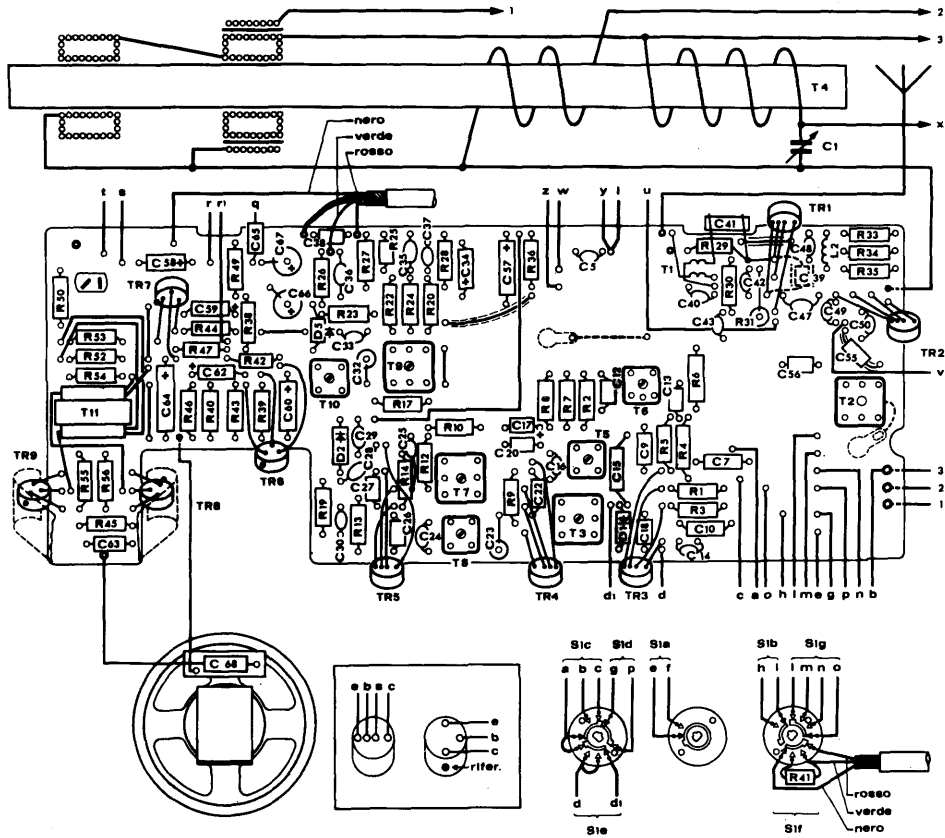


Tavola G — Componenti sul telaio e circuiti stampati dell'apparecchio di tavola F.

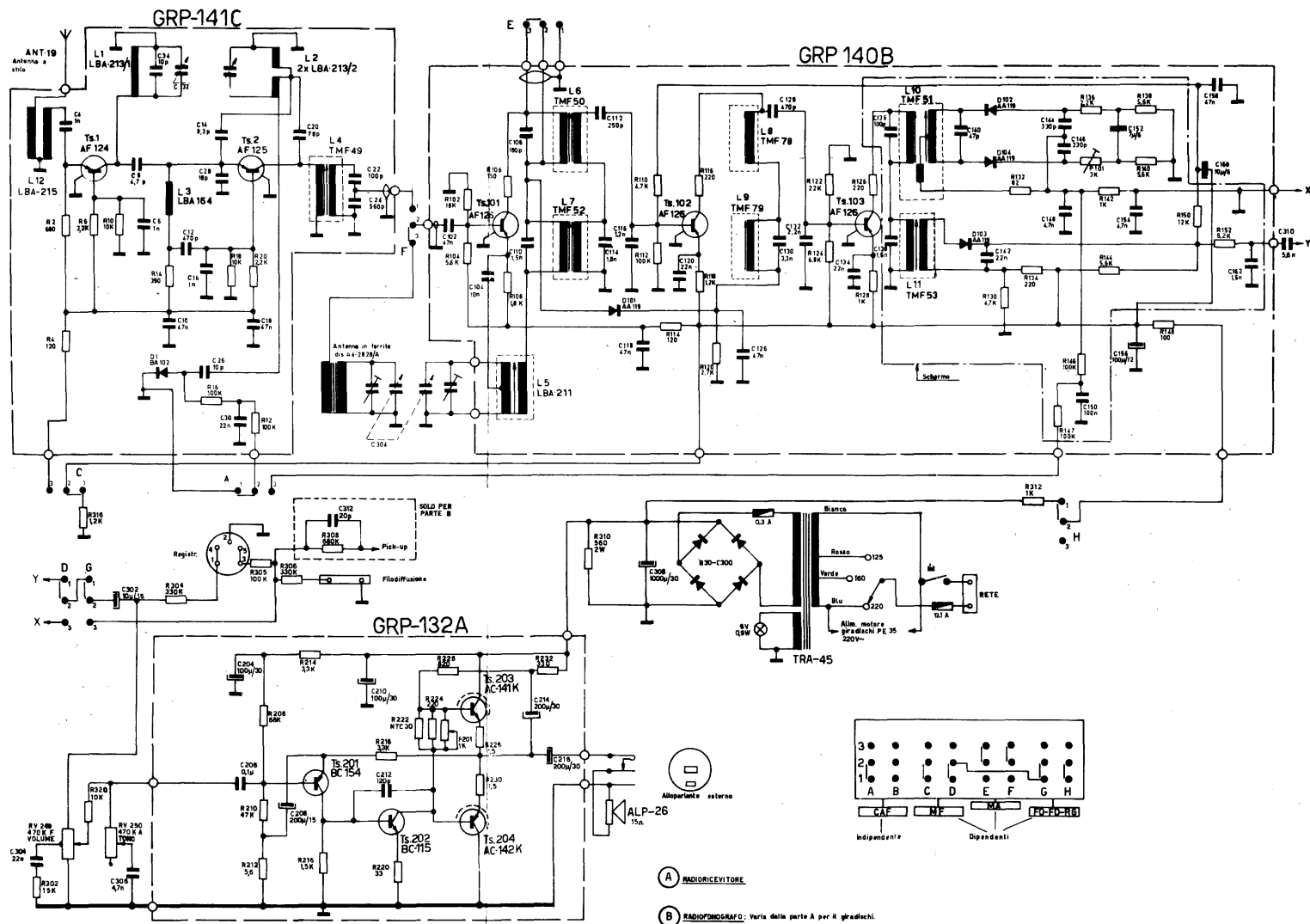


Tavola H — Schema di apparecchio AM/FM a nove transistor e cinque diodi. Il commutatore è in posizione « radio OM » (AM = modulazione di ampiezza) (Brionvega mod. RR-128).

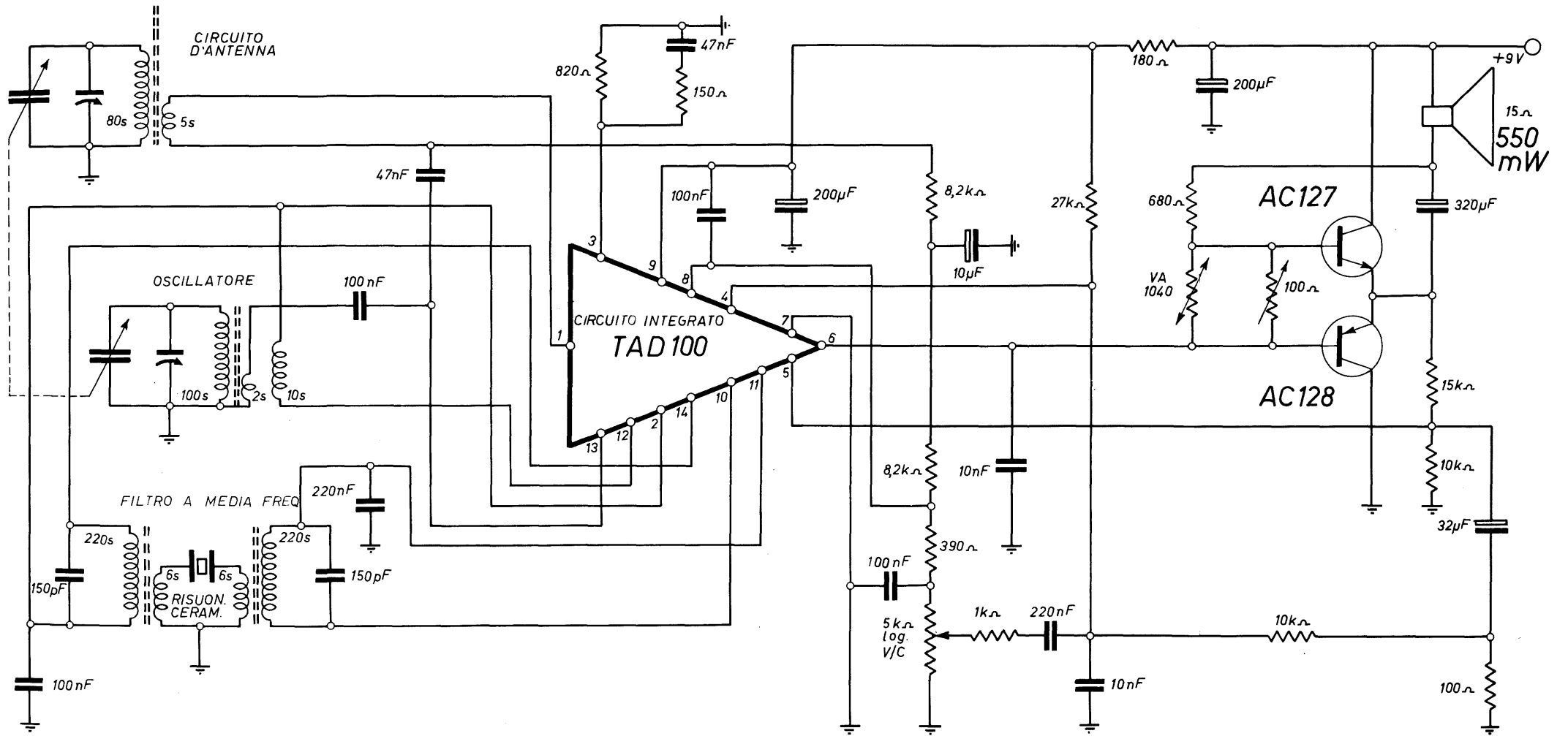


Tavola I — Schema di apparecchio radio con il circuito integrato TAD100.

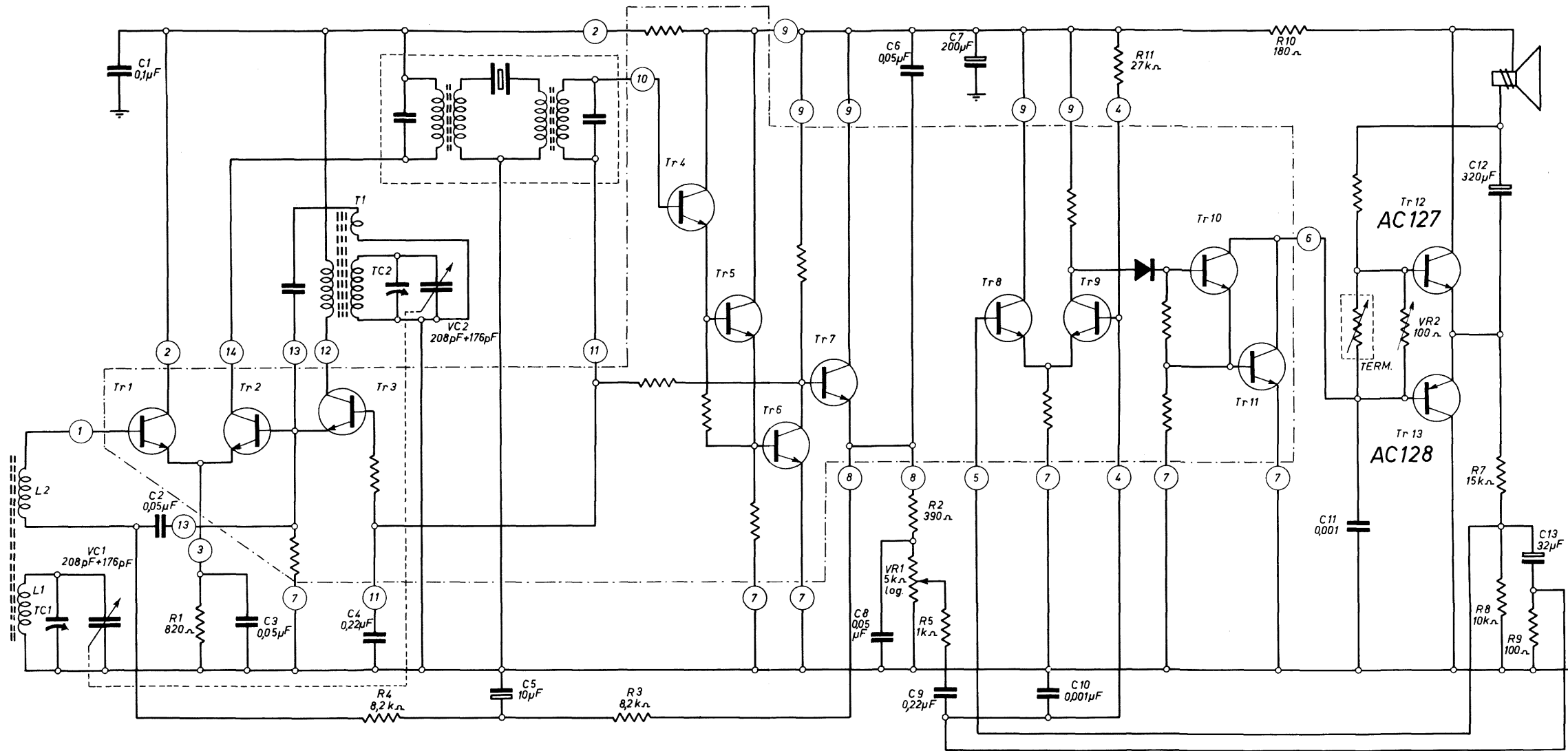


Tavola L — Schema di apparecchio radio con il circuito integrato Philips TAD100.

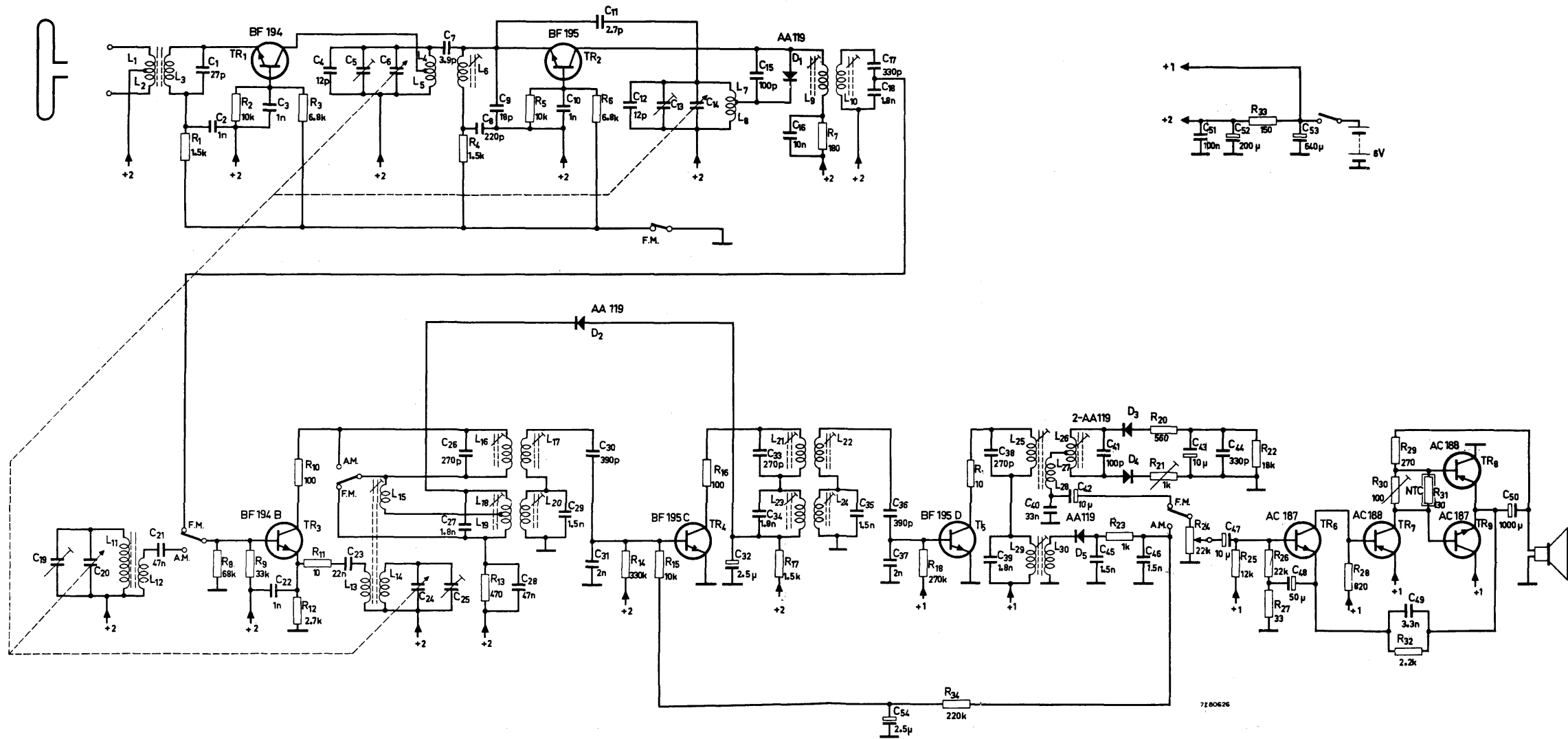


Tavola M — Esempio di apparecchio radio AM/FM funzionante con batteria da 6 volt (Philips).

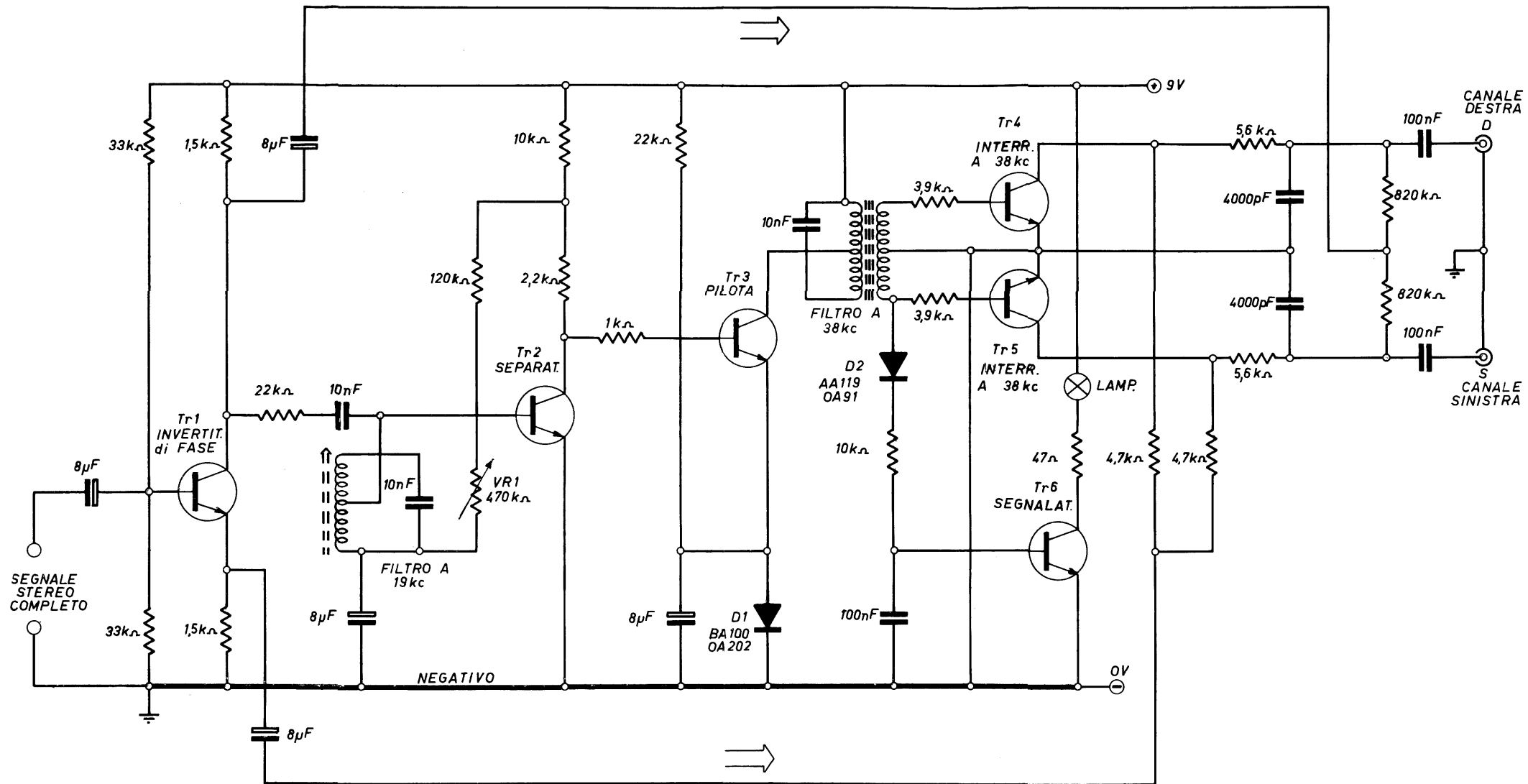


Tavola N — Schema di decoder per apparecchio FM-stereo. (V. cap. 22°).